

**STIHL**<sup>®</sup>

# STIHL BGA 45

Manual de instrucciones  
Skötselavvisning  
Käyttöohje  
Betjeningsvejledning

Bruksanvisning  
Návod k použití  
Használati utasítás  
Instruções de serviço  
Инструкция по эксплуатации  
Instrukcja użytkowania



- Ⓔ Manual de instrucciones  
1 - 19
- Ⓕ Skötselanvisning  
20 - 37
- Ⓕ Käyttöohje  
38 - 56
- Ⓕ Betjeningsvejledning  
57 - 75
- Ⓕ Bruksanvisning  
76 - 93
- Ⓕ Návod k použití  
94 - 113
- Ⓕ Használati utasítás  
114 - 133
- Ⓕ Instruções de serviço  
134 - 153
- Ⓕ Инструкция по эксплуатации  
154 - 175
- Ⓕ Instrukcja użytkowania  
176 - 194

# Índice

<b>1</b>	<b>Prólogo</b>	<b>2</b>	8.1	Insertar la llave de activación	13
<b>2</b>	<b>Informaciones relativas a estas instrucciones para la reparación</b>	<b>2</b>	8.2	Retirar la llave de activación	13
2.1	Documentación aplicable	2	<b>9</b>	<b>Conectar y desconectar el soplador</b>	<b>13</b>
2.2	Marca de las indicaciones de advertencia en el texto	3	9.1	Conectar el soplador	13
2.3	Símbolos en el texto	3	9.2	Desconectar el soplador	14
<b>3</b>	<b>Sinopsis</b>	<b>3</b>	<b>10</b>	<b>Comprobar el soplador y el acumulador</b>	<b>14</b>
3.1	Soplador y cable de carga	3	10.1	Comprobar los elementos de mando	14
3.2	Símbolos	4	10.2	Comprobar el acumulador montado	15
<b>4</b>	<b>Indicaciones relativas a la seguridad</b>	<b>4</b>	<b>11</b>	<b>Trabajar con el soplador</b>	<b>15</b>
4.1	Introducción	4	11.1	Sujeción y manejo del soplador	15
4.2	Símbolos de advertencia	4	11.2	Soplar	15
4.3	Aplicación para trabajos apropiados	5	<b>12</b>	<b>Después del trabajo</b>	<b>15</b>
4.4	Requerimientos al usuario	5	12.1	Después del trabajo	15
4.5	Ropa y equipo	6	<b>13</b>	<b>Transporte</b>	<b>15</b>
4.6	Sector de trabajo y entorno	6	13.1	Transportar el soplador	15
4.7	Estado seguro	7	<b>14</b>	<b>Almacenamiento</b>	<b>16</b>
4.8	Acumulador montado	8	14.1	Guardar el soplador	16
4.9	Trabajar	9	14.2	Guardar el cable de carga	16
4.10	Cargar	9	<b>15</b>	<b>Limpiar</b>	<b>16</b>
4.11	Transporte	10	15.1	Limpiar el soplador	16
4.12	Almacenamiento	10	15.2	Limpiar el cable de carga	16
4.13	Limpieza, mantenimiento y reparación	11	<b>16</b>	<b>Mantenimiento y reparación</b>	<b>16</b>
<b>5</b>	<b>Preparar el soplador para el trabajo</b>	<b>11</b>	16.1	Intervalos de mantenimiento	16
5.1	Preparar el soplador para el trabajo	11	16.2	Mantenimiento y reparación del soplador	16
<b>6</b>	<b>Cargar el soplador y los LEDs</b>	<b>12</b>	16.3	Mantenimiento y reparación del cable de carga	16
6.1	Cargar el soplador	12	<b>17</b>	<b>Subsanar las perturbaciones</b>	<b>17</b>
6.2	Indicar el estado de carga	12	17.1	Subsanar las perturbaciones del soplador o del cable de carga	17
6.3	LEDs	12	<b>18</b>	<b>Datos técnicos</b>	<b>18</b>
<b>7</b>	<b>Ensamblar el soplador</b>	<b>13</b>	18.1	Soplador STIHL BGA 45	18
7.1	Montar el tubo de soplado y la tobera	13	18.2	Cable de carga STIHL LK 45	18
<b>8</b>	<b>Insertar y retirar la llave de activación</b>	<b>13</b>	18.3	Valores de sonido y vibraciones	18
			18.4	REACH	18

# STIHL®

Este manual de instrucciones está protegido por derechos de autor. Nos reservamos todos los derechos, especialmente el derecho a la reproducción, traducción y elaboración con sistemas electrónicos.

<b>19</b>	<b>Piezas de repuesto y accesorios</b> .....	<b>18</b>
19.1	Piezas de repuesto y accesorios .....	18
<b>20</b>	<b>Gestión de residuos</b> .....	<b>19</b>
20.1	Gestionar el soplador y el cable de carga como residuos. ....	19
<b>21</b>	<b>Declaración de conformidad UE</b> .....	<b>19</b>
21.1	Soplador STIHL BGA 45 .....	19
21.2	Cable de carga STIHL LK 45 .....	19

## 1 Prólogo

Distinguido cliente:

Nos alegramos de que se hayan decidido por STIHL. Desarrollamos y confeccionamos nuestros productos en primera calidad y con arreglo a las necesidades de nuestros clientes. De esta manera conseguimos elaborar productos altamente fiables incluso en condiciones de esfuerzo extremas.

STIHL también presta un Servicio Postventa de primera calidad. Nuestros comercios especializados garantizan un asesoramiento e instrucciones competentes así como un amplio asesoramiento técnico.

Le agradecemos su confianza y le deseamos que disfrute de su producto STIHL.



Dr. Nikolas Stihl

**IMPORTANTE: LEER ANTES DE USAR Y GUARDAR.**

## 2 Informaciones relativas a estas instrucciones para la reparación

### 2.1 Documentación aplicable

Se aplican las normas de seguridad locales.

- ▶ Adicionalmente a este manual de instrucciones, leer los siguientes documentos, entenderlos, y guardarlos:
  - Información de seguridad para acumuladores y productos con acumuladores STIHL montados:  
[www.stihl.com/safety-data-sheets](http://www.stihl.com/safety-data-sheets)



## 2.2 Marca de las indicaciones de advertencia en el texto

### ADVERTENCIA

La indicación hace referencia a peligros que pueden provocar lesiones graves o la muerte.

- ▶ Con las medidas mencionadas se pueden evitar lesiones graves o mortales.

### INDICACIÓN

La indicación hace referencia a peligros que pueden provocar daños materiales.

- ▶ Con las medidas mencionadas se pueden evitar daños materiales.

## 2.3 Símbolos en el texto

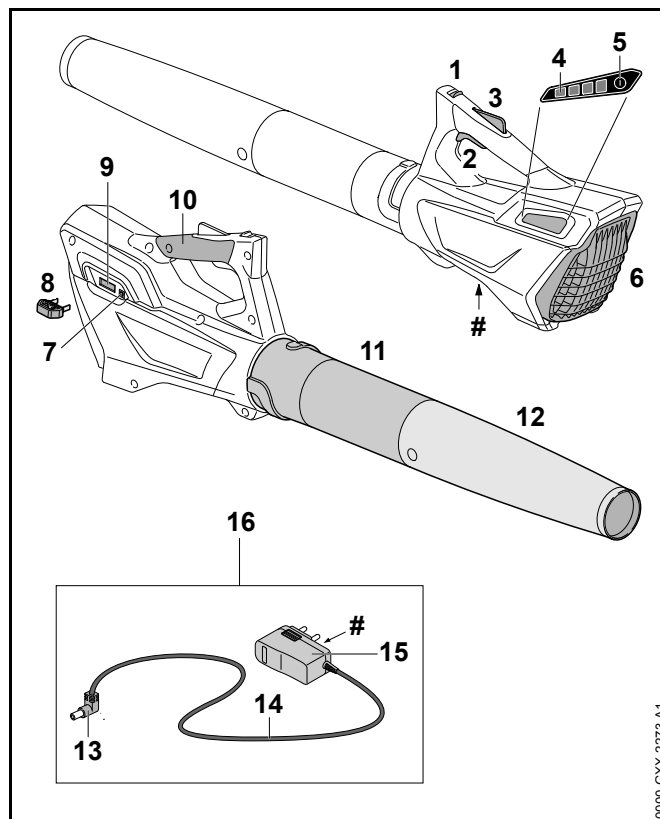


Este símbolo remite a un capítulo de este manual de instrucciones.

## 3 Sinopsis

### 3.1 Soplador y cable de carga

El acumulador está montado fijo en el soplador.



#### 1 Corredera de desbloqueo

La corredera de desbloqueo desbloquea la palanca de mando junto con el bloqueo de esta.

#### 2 Palanca de mando

La palanca de mando conecta y desconecta el soplador.

#### 3 Bloqueo de la palanca de mando

El bloqueo de la palanca de mando desbloquea la palanca de mando.

#### 4 LEDs

Los LEDs indican el estado de carga del soplador y las averías.

**5 Tecla de presión**

La tecla de presión activa los LEDs en el soplador.

**6 Rejilla protectora**

La rejilla protectora protege al usuario contra las piezas en movimiento del soplador.

**7 Hembrilla de carga**

La hembrilla de carga aloja el enchufe de carga.

**8 Llave de activación**

La llave de activación activa el soplador.

**9 Alojamiento de la llave**

El alojamiento de la llave aloja la llave de activación.

**10 Empuñadura de mando**

La empuñadura de mando sirve para el mando, manejo y porte del soplador.

**11 Tubo de soplado**

El tubo de soplado conduce la corriente de aire.

**12 Tobera**

La tobera conduce y aglutina la corriente de aire.

**13 Enchufe de carga**

El enchufe de carga conecta el cable de carga a la hembrilla de carga.

**14 Cable de conexión**

El cable de conexión conecta el enchufe de carga al enchufe de la red.

**15 Enchufe de la red**


El enchufe de la red une el cable de carga a una caja de enchufe.


**16 Cable de carga**

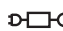
El cable de carga sirve para cargar el soplador.


**# Rótulo de potencia con número de máquina****3.2 Símbolos**


Los símbolos pueden encontrarse en el soplador y el cable de carga y significan lo siguiente:


 Este símbolo indica en qué sentido se ha de empujar y sujetar la corredera de desbloqueo.


 **LWA** Nivel de potencia sonora garantizado según la directriz 2000/14/CE en dB(A) para hacer equiparables las emisiones sonoras de productos.

 **LK 45** Este símbolo indica que se ha de emplear el cable LK 45 para realizar la carga.

 El dato junto al símbolo indica el contenido de energía del acumulador según la especificación del fabricante de las células. El contenido de energía disponible en la aplicación es más bajo.

 Trabajar con el producto eléctrico solo en locales cerrados y secos.

 No desprenderse del producto mediante la basura doméstica.


 Montarlo de manera que las flechas estén orientadas verticalmente hacia arriba.

**4 Indicaciones relativas a la seguridad****4.1 Introducción**

Este producto se ha construido pensando en la seguridad y posee equipos de protección. No obstante, tener en cuenta las siguientes indicaciones de seguridad a fin de evitar daños.

**4.2 Símbolos de advertencia**

Los símbolos de advertencia en el soplador y el cable de carga significan lo siguiente:

 Tener en cuenta las indicaciones de seguridad y sus medidas.



Leer este manual de instrucciones, entenderlo y guardarlo.



Ponerse gafas protectoras.



Asegurar el pelo largo, de modo que no pueda ser absorbido por el soplador.



Retirar la llave de activación durante las interrupciones de los trabajos, la carga, el transporte, cuando se guarde y se realicen trabajos de mantenimiento o reparación.



Proteger el soplador contra la lluvia y la humedad y no sumergirlo en líquidos.



Mantener la distancia de seguridad.



Proteger el soplador contra el calor y el fuego.



Observar el margen de temperatura admisible del soplador.

### 4.3 Aplicación para trabajos apropiados

El soplador STIHL BGA 45 sirve para soplar hojas, hierba, papel o materiales similares.

El soplador no se deberá utilizar bajo la lluvia.

El soplador recibe la energía de un acumulador montado en el mismo.

El el cable de carga STIHL LK 45 carga el soplador STIHL BGA 45.

## ⚠ ADVERTENCIA

- El cable de carga, los equipos de alimentación o fuentes de alimentación no homologados por STIHL para este soplador pueden provocar incendios y explosiones. Las personas pueden sufrir lesiones graves o mortales y se pueden producir daños materiales.

- ▶ Cargar los sopladores STIHL BGA 45 con un cable de carga STIHL LK 45.

- En el caso de que el soplador o el cable de carga no se empleen de forma apropiada, las personas pueden sufrir lesiones graves o mortales y se pueden producir daños materiales.

- ▶ Emplear el soplador y el cable de carga tal y como se especifica en este manual de instrucciones.

### 4.4 Requerimientos al usuario

## ⚠ ADVERTENCIA

- Los usuarios no instruidos no pueden detectar o calcular los peligros del soplador y el cable de carga. El usuario u otras personas pueden sufrir lesiones graves o mortales.



- ▶ Leer este manual de instrucciones, entenderlo y guardarlo.

- ▶ En caso de prestar el soplador o el cable de carga a otra persona: entregarle el manual de instrucciones.

- ▶ Asegurarse de que el usuario satisface los siguientes requisitos:
  - El usuario está descansado.
  - El usuario tiene capacidad física, sensorial y psíquica para manejar el soplador y utilizar el cable de carga. En el caso de que el usuario presente limitaciones físicas, sensoriales o psíquicas, deberá trabajar solo bajo tutela y siguiendo las instrucciones de una persona responsable.
  - El usuario es mayor de edad.
  - El usuario ha recibido instrucciones de un distribuidor especializado STIHL o una persona especializada antes de trabajar por primera vez con el soplador y utilizar el cable de carga.
  - El usuario no está bajo los efectos del alcohol, medicamentos o drogas.
- ▶ En caso de dudas: acuda a un distribuidor especializado STIHL.

## 4.5 Ropa y equipo

### ⚠ ADVERTENCIA

- Durante el trabajo, el soplador puede absorber el pelo largo. El usuario puede lesionarse gravemente.



- ▶ Recogerse el pelo largo y asegurarse de esta manera que no pueda ser absorbido por el soplador.

- Durante el trabajo se pueden lanzar hacia arriba objetos a alta velocidad. El usuario puede lesionarse.



- ▶ Ponerse gafas protectoras muy pegadas. Las gafas protectoras apropiadas están testadas según la norma EN 166 o según preceptos nacionales y se pueden adquirir en el comercio con la correspondiente marcación.
- ▶ Llevar pantalones largos.
- Durante el trabajo se puede levantar polvo por arremolinamiento. El polvo inhalado puede dañar la salud y provocar reacciones alérgicas.
  - ▶ Ponerse una mascarilla protectora contra el polvo.
- La ropa no apropiada se puede enganchar en la leña, la maleza y en el soplador. Los usuarios que no lleven ropa apropiada pueden sufrir lesiones graves.
  - ▶ Llevar ropa ceñida.
  - ▶ Quitarse chales y joyas.
- Durante el trabajo se puede levantar polvo por arremolinamiento. El polvo levantado puede originar una carga electrostática en el soplador. Si se toca el soplador, este se puede descargar eléctricamente y provocar una ligera descarga eléctrica. El usuario puede lesionarse.
  - ▶ Ponerse guantes de trabajo de material resistente.
- Si el usuario lleva calzado no apropiado se puede resbalar. El usuario puede lesionarse.
  - ▶ Llevar calzado resistente y cerrado con suela adherente.

## 4.6 Sector de trabajo y entorno

### 4.6.1 Soplador

### ⚠ ADVERTENCIA

- Las personas ajenas, los niños y los animales no pueden identificar ni calcular los peligros del soplador y los objetos lanzados hacia arriba. Las personas ajenas, los niños y los animales pueden sufrir lesiones graves y se pueden originar daños materiales.



- ▶ Mantener alejados de la zona de trabajo a personas ajenas, niños y animales en un círculo de 5 m.

- ▶ Mantener una distancia de 5 m respecto de objetos.
  - ▶ No dejar el soplador sin vigilancia.
  - ▶ Asegurarse de que los niños no puedan jugar con el soplador.
- El soplador no está protegido contra el agua. En el caso de estar trabajando bajo la lluvia o en un ambiente húmedo, se puede producir una descarga eléctrica. El usuario puede sufrir lesiones y el soplador se puede dañar.



- ▶ No trabajar bajo la lluvia ni en un entorno húmedo.

- Los componentes eléctricos del soplador pueden producir chispas. Las chispas pueden provocar incendios y explosiones en un entorno fácilmente inflamable o explosivo. Las personas pueden sufrir lesiones graves o mortales y se pueden producir daños materiales.
- ▶ No trabajar en un entorno fácilmente inflamable ni en un entorno explosivo.

#### 4.6.2 Cable de carga

## ⚠ ADVERTENCIA

- Las personas ajenas y los niños no pueden identificar ni calcular los peligros del cable de carga ni de la corriente eléctrica. Las personas ajenas, los niños y los animales pueden sufrir graves lesiones o la muerte.
- ▶ Mantener a personas ajenas a los trabajos, a los niños y los animales alejados.
- ▶ No dejar el cable de carga sin vigilancia.
- ▶ Asegurarse de que los niños no puedan jugar con el cable de carga.

- El cable de carga no está protegido contra todas las influencias ambientales. Si el cable de carga está expuesto a determinadas influencias ambientales, este puede prender fuego o explotar. Las personas pueden sufrir lesiones graves y se pueden producir daños materiales.
- ▶ Proteger el cable de carga contra la lluvia y la humedad.
- ▶ Trabajar con el cable de carga solo en locales cerrados y secos.
- ▶ No manejar el analizador en un entorno fácilmente inflamable ni en un entorno explosivo.
- ▶ Utilizar y guardar el cable de carga en un margen de temperatura de entre 0 °C y + 40 °C.

## 4.7 Estado seguro

### 4.7.1 Soplador

El soplador se encuentra en un estado seguro, cuando se cumplen estas condiciones:

- El soplador está intacto.
- El soplador está limpio y seco.
- Los elementos de mando funcionan y no se han modificado.
- Solo se han montado accesorios originales STIHL para este soplador.
- Los accesorios están montados correctamente.

## ⚠ ADVERTENCIA

- En un estado inseguro, los componentes pueden dejar de funcionar correctamente y los dispositivos de seguridad se desactivan. Las personas pueden sufrir lesiones graves o mortales.
- ▶ Trabajar con un soplador que no esté defectuoso.
- ▶ No cargar un soplador que esté dañado.
- ▶ Si el soplador está sucio o mojado: limpiar el soplador y dejarlo secar.

- ▶ No modificar el soplador. Excepción: montaje de un tubo de soplado apropiado para este soplador y la tobera adecuada.
- ▶ Si los elementos de mando no funcionan: no trabajar con el soplador.
- ▶ Montar solo accesorios originales STIHL para este soplador.
- ▶ Montar los accesorios tal y como se especifica en este manual de instrucciones o en el manual de instrucciones del accesorio.
- ▶ No introducir objetos en las aberturas del soplador.
- ▶ No unir nunca los contactos del alojamiento de la llave con objetos de metal ni cortocircuitarlos.
- ▶ No abrir el soplador.
- ▶ En caso de dudas: acuda a un distribuidor especializado STIHL.

#### 4.7.2 Cable de carga

El cable de carga se encuentra en un estado seguro, cuando se cumplen estas condiciones:

- El cable de carga no está dañado.
- El cable de carga está limpio y seco.

### ⚠ ADVERTENCIA

- En un estado inseguro, pueden dejar de funcionar correctamente los componentes y se desactivan los dispositivos de seguridad. Las personas pueden sufrir lesiones graves o mortales.
  - ▶ Emplear un cable de carga que no esté dañado.
  - ▶ Si el cable de carga está sucio o mojado: limpiarlo y dejarlo secar.
  - ▶ No modificar el cable de carga.
  - ▶ No unir nunca los contactos eléctricos del cable de carga con objetos de metal ni cortocircuitarlos.
  - ▶ No abrir el cable de carga.

#### 4.8 Acumulador montado

### ⚠ ADVERTENCIA

- El acumulador montado no está protegido contra todas las influencias ambientales. Si el acumulador montado está expuesto a determinadas influencias ambientales, el soplador puede prender fuego o explotar. Las personas pueden sufrir lesiones graves o mortales y se pueden producir daños materiales.



- ▶ Proteger el soplador del calor y el fuego.
- ▶ No echar el cortasetos al fuego.



- ▶ Utilizar y guardar el soplador en un margen de temperatura de entre 0 °C y + 50 °C.

- ▶ Mantener el soplador apartado de objetos metálicos.
- ▶ Proteger el soplador contra la lluvia y la humedad y no sumergirlo en líquidos.
- ▶ No someter el soplador a alta presión.
- ▶ No someter el soplador a microondas.
- ▶ Proteger el soplador contra productos químicos y sales.
- ▶ No transportar un soplador que esté dañado.
- Puede salir líquido de un acumulador dañado. En caso de que el líquido entre en contacto con la piel o los ojos, se pueden irritar estos.
  - ▶ Evitar el contacto con el líquido.
  - ▶ Si se ha producido un contacto con la piel: lavarse las zonas de la piel afectadas con agua abundante y jabón.
  - ▶ Si se ha producido un contacto con los ojos: enjuagar los ojos al menos 15 minutos con agua abundante y acudir al médico.

- Un acumulador dañado o defectuoso puede oler, echar humo o arder de forma poco corriente. Las personas pueden sufrir lesiones graves o mortales y se pueden producir daños materiales.
  - ▶ Si el soplador huele de forma poco corriente o echa humo: no utilizar el soplador y mantenerlo alejado de materiales inflamables.
  - ▶ Si el soplador arde: apagarlo con un extintor o con agua.

## 4.9 Trabajar

### ADVERTENCIA

- En determinadas situaciones, el usuario no puede trabajar con concentración. El usuario puede tropezar, caerse o sufrir lesiones graves.
  - ▶ Trabajar con tranquilidad y precaución.
  - ▶ Si las condiciones de luz y de visibilidad son deficientes: no trabajar con el soplador.
  - ▶ Manejar solo una persona el soplador.
  - ▶ No trabajar a una altura superior a la de los hombros.
  - ▶ Prestar atención a los obstáculos.
  - ▶ Trabajar estando de pie en el suelo y mantener el equilibrio. Si se tiene que trabajar en alturas: utilizar una plataforma elevadora de trabajo o un andamio seguro.
  - ▶ Si presentan signos de fatiga: hacer una pausa de trabajo.
  - ▶ Soplar en el sentido del aire.

- Durante el trabajo se pueden lanzar hacia arriba objetos a alta velocidad. Las personas y los animales pueden sufrir lesiones graves y se pueden producir daños materiales.
  - ▶ No soplar hacia personas, animales u objetos.
- En el caso de que el soplador cambie o se comporte de forma no habitual durante el trabajo, el soplador puede encontrarse en un estado inseguro. Las personas pueden sufrir lesiones graves y se pueden producir daños materiales.
  - ▶ Finalizar el trabajo, retirar la llave de activación y acudir a un distribuidor especializado STIHL.
- Durante el trabajo el soplador puede producir vibraciones.
  - ▶ Llevar guantes protectores.
  - ▶ Hacer pausas.
  - ▶ Si se producen síntomas de trastornos circulatorios: acudir a un médico.

## 4.10 Cargar

### ADVERTENCIA

El contacto con componentes con conducción de corriente puede producirse por las siguientes causas:

- El cable de conexión está dañado.
  - El enchufe de la red está dañado.
  - La caja de enchufe no está correctamente instalada.
- El contacto con componentes conductores de corriente puede producir una descarga eléctrica. El usuario puede sufrir lesiones graves y mortales.
    - ▶ Asegurarse de que el cable de conexión y el enchufe de la red no estén dañados.
    - ▶ Insertar el enchufe de la red en una caja de enchufe instalada correctamente.

- Durante la carga, una tensión de red o una frecuencia de red errónea puede originar sobretensión en el cable de carga. El cable de carga se puede dañar.
  - ▶ Asegurarse de que la tensión y la frecuencia de la red eléctrica coincidan con las indicaciones que figuran en el rótulo de potencia del cable de carga.
- Durante el diagnóstico, un cable de carga dañado o averiado puede oler o echar humo de forma no acostumbrada. Las personas pueden sufrir lesiones y se pueden producir daños materiales.
  - ▶ Retirar el enchufe de la red de la caja de enchufe.
- El cable de carga se puede sobrecalentar e incendiarse si la disipación de calor es insuficiente. Las personas pueden sufrir lesiones graves o mortales y se pueden producir daños materiales.
  - ▶ No cubrir el cable de carga.
- Si hay conectados varios cables de carga a una caja de enchufe, durante la carga se pueden sobrecargar cables eléctricos. Los cables eléctricos se pueden calentar y provocar un incendio. Las personas pueden sufrir lesiones graves o mortales y se pueden producir daños materiales.
  - ▶ Conectar el cable de carga por separado a una caja de enchufe.
  - ▶ No conectar el cable de carga a una caja de enchufe múltiple.

## 4.11 Transporte

### ADVERTENCIA

- Durante el transporte, el soplador puede volcar y moverse. Las personas pueden sufrir lesiones y se pueden producir daños materiales.



- ▶ Retirar la llave de activación.

- ▶ Empaquetar en soplador en un embalaje o en un envase de transporte, de manera que no pueda moverse.
- ▶ Asegurar el embalaje o el envase de transporte con correas, correas tensoras o con una red de manera que el embalaje o el envase de transporte no se pueda mover.

## 4.12 Almacenamiento

### 4.12.1 Soplador

### ADVERTENCIA

- Los niños no pueden identificar ni calcular los peligros del soplador. Los niños pueden sufrir lesiones graves.



- ▶ Retirar la llave de activación.

- ▶ Guardar el soplador fuera del alcance de los niños.
- Los contactos eléctricos del alojamiento de la llave y los componentes metálicos se pueden corroer por la humedad. El soplador se puede dañar.



- ▶ Retirar la llave de activación.

- ▶ Guardar el soplador limpio y seco.
- El soplador no está protegido contra todas las influencias ambientales. Si el soplador está expuesto a determinadas influencias ambientales, este puede dañarse.
  - ▶ Guardar el soplador limpio y seco.
  - ▶ Guardar el soplador en un local cerrado.



- ▶ Guardar la llave de activación separada del soplador.

#### 4.12.2 Cable de carga

### ⚠ ADVERTENCIA

- Los niños no pueden identificar ni calcular los peligros del cable de carga. Las personas pueden sufrir lesiones graves o mortales.
  - ▶ Guardar el cable de carga fuera del alcance de los niños.
- El cable de carga no está protegido contra todas las influencias ambientales. Si el cable de carga está expuesto a determinadas influencias ambientales, este puede dañarse.
  - ▶ Si el cable de carga está caliente: dejar que se enfríe.
- ▶ Guardar el cable de carga limpio y seco.
- ▶ Guardar el cable de carga en un local cerrado.
- ▶ Guardar el cable de carga en un margen de temperatura de entre 0 °C y + 40 °C.

#### 4.13 Limpieza, mantenimiento y reparación

### ⚠ ADVERTENCIA

- Si durante la limpieza, el mantenimiento o la reparación está puesta la llave de activación, se puede conectar el soplador de forma accidental. Las personas pueden sufrir lesiones graves y se pueden producir daños materiales.



- ▶ Retirar la llave de activación.

- Los detergentes agresivos, la limpieza con un chorro de agua o los objetos puntiagudos pueden dañar el soplador y el cable de carga. En el caso de que no se limpien correctamente el soplador o el cable de carga, pueden

dejar de funcionar correctamente los componentes y desactivarse los dispositivos de seguridad. Las personas pueden sufrir lesiones graves.

- ▶ Limpiar el soplador y el cable de carga tal y como se especifica en este manual de instrucciones.
- En el caso de que no se efectúe correctamente el mantenimiento o el soplador o el cable de carga, pueden dejar de funcionar correctamente los componentes y desactivarse los dispositivos de seguridad. Las personas pueden sufrir lesiones graves o mortales.
  - ▶ No realizar uno mismo el mantenimiento o la reparación del soplador y el cable de carga.
  - ▶ En el caso de que haya que realizar el mantenimiento o la reparación del soplador o el cable de carga: acudir a un distribuidor especializado STIHL.

## 5 Preparar el soplador para el trabajo

### 5.1 Preparar el soplador para el trabajo

Antes de comenzar el trabajo, se han de realizar siempre los siguientes pasos:

- ▶ Asegurarse de que los siguientes componentes se encuentren en un estado que permita trabajar con seguridad.
  - Soplador, 4.7.1.
  - Cable de carga, 4.7.2.
- ▶ Comprobar el acumulador montado, 10.2.
- ▶ Cargar por completo el soplador, 6.
- ▶ Limpiar el soplador. 15.1.
- ▶ Montar el tubo de soplado y la tobera, 7.
- ▶ Comprobar los elementos de mando, 10.
  - ▶ Si durante la comprobación de los elementos de mando parpadean en rojo 3 LEDs: retirar la llave de activación y acudir a un distribuidor especializado STIHL. En el soplador hay una perturbación.
- ▶ Si no se pueden realizar estos pasos: no utilizar el soplador y acudir a un distribuidor especializado STIHL.

## 6 Cargar el soplador y los LEDs

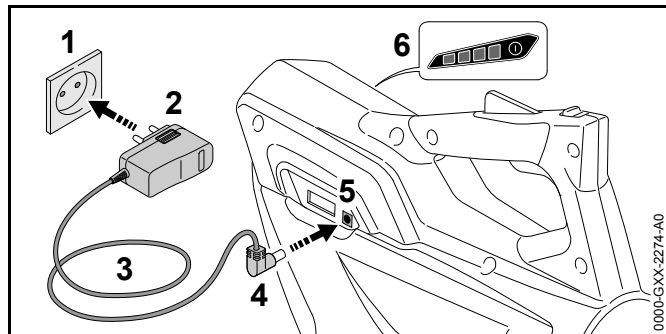
### 6.1 Cargar el soplador

El tiempo de carga depende de distintas influencias, p. ej. de la temperatura del soplador o de la temperatura ambiente. El tiempo de carga efectivo puede divergir del indicado. El tiempo de carga se especifica en [www.stihl.com/charging-times](http://www.stihl.com/charging-times).

Cuando el enchufe a la red está insertado en una caja de enchufe y el cable de carga se conecta al soplador, se inicia automáticamente el proceso de carga. Cuando el soplador está completamente cargado, finaliza automáticamente el proceso de carga.

Durante la carga, se calientan el soplador y el cable de carga.

- ▶ Retirar la llave de activación.



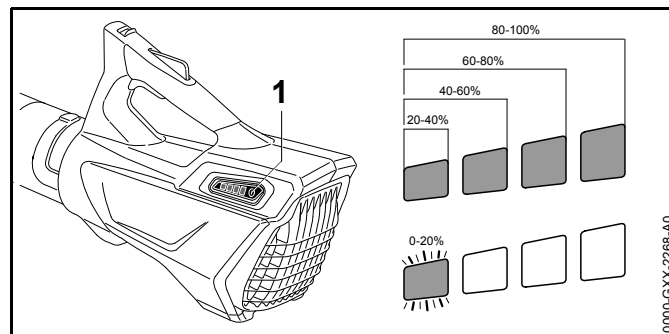
- ▶ Insertar el enchufe de la red (2) en una caja de enchufe (1) de fácil acceso.

### ⚠ ADVERTENCIA

Las personas pueden tropezar con el cable de conexión. Las personas pueden sufrir lesiones y se puede dañar el cable de carga.

- ▶ Tender el cable de conexión plano en el suelo.
- ▶ Tender el cable de conexión (3).
- ▶ Insertar el enchufe de carga (4) en la hembrilla de carga (5).  
Los LEDs (6) lucen en verde e indican el estado de carga.
- ▶ Si los LEDs (6) dejan de lucir: retirar el enchufe de carga (4) de la hembrilla de carga (5).  
El soplador está completamente cargado.
- ▶ Retirar el enchufe de la red (2) de la caja de enchufe (1).

### 6.2 Indicar el estado de carga




- ▶ Pulsar la tecla (1).  
Los LEDs lucen en verde durante unos 5 segundos e indican el estado de carga.
- ▶ Si el LED derecho parpadea en verde: cargar el soplador.

### 6.3 LEDs

Los LEDs pueden indicar el estado de carga o las perturbaciones del soplador. Los LEDs pueden lucir permanentemente o bien parpadear en verde o en rojo.

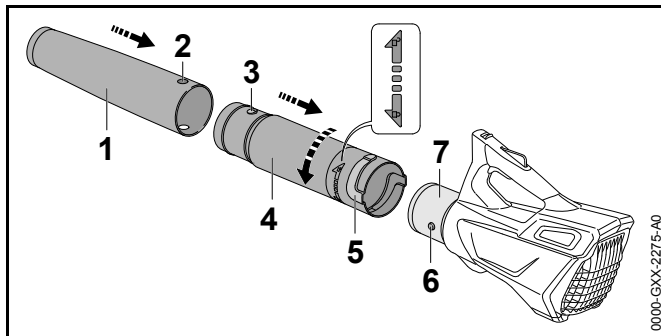
Si los LEDs lucen permanentemente o parpadean en verde, se indica el estado de carga.


- ▶ Si los LEDs lucen permanentemente o parpadean en rojo: subsanar las perturbaciones,  17.  
En el soplador hay una perturbación.

## 7 Ensamblar el soplador

### 7.1 Montar el tubo de soplado y la tobera

- ▶ Desconectar el soplador y retirar la llave de activación.

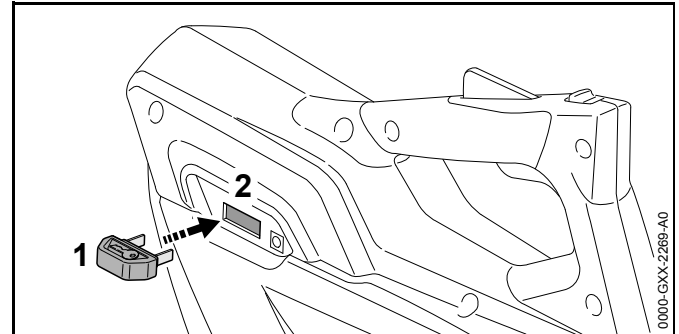


- ▶ Poner orificio (2) y el pivote (3) a la misma altura.
- ▶ Montar la tobera (1) en el tubo de soplado (4).  
La tobera (1) se oye encastrar y ya no se puede desmontar.
- ▶ Poner el pivote (6) y la ranura (5) a la misma altura.
- ▶ Montar el tubo de soplado (4) en la carcasa (7).
- ▶ Girar el tubo de soplado (4) en el sentido  hasta que encastre.

El tubo de soplado ya no se tiene que desmontar.

## 8 Insertar y retirar la llave de activación

### 8.1 Insertar la llave de activación



- ▶ Insertar la llave de activación (1) en el alojamiento de la llave (2).

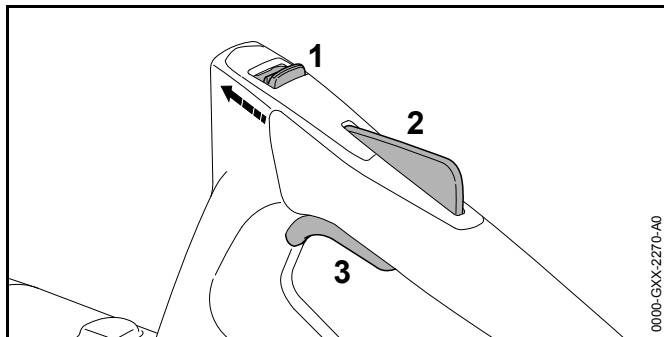
### 8.2 Retirar la llave de activación

- ▶ Depositar el soplador sobre una superficie plana.
- ▶ Retirar la llave de activación.
- ▶ Guardar la llave de activación fuera del alcance de los niños.

## 9 Conectar y desconectar el soplador

### 9.1 Conectar el soplador

- ▶ Sujetar el soplador por la empuñadura de mando con una mano, de manera que el dedo pulgar abrace dicha empuñadura.



- ▶ Empujar la corredera de desbloqueo (1) con el pulgar en el sentido del tubo de soplado.
- ▶ Oprimir el bloqueo de la palanca de mando (2) con la mano y mantenerlo oprimido. La corredera de desbloqueo (1) se puede soltar.
- ▶ Presionar la palanca de mando (3) con el dedo índice y mantenerla presionada. El soplador se acelera y sale aire de la tobera.

## 9.2 Desconectar el soplador

- ▶ Soltar la palanca de mando y el bloqueo de la palanca de mando. Ya no sale aire de la tobera.
- ▶ Si sigue saliendo aire de la tobera: retirar la llave de activación y acudir a un distribuidor especializado STIHL. El soplador está averiado.

# 10 Comprobar el soplador y el acumulador

## 10.1 Comprobar los elementos de mando

### Corredera de desbloqueo, bloqueo de la palanca de mando y palanca de mando

- ▶ Retirar la llave de activación.

- ▶ Intentar oprimir la palanca de mando sin presionar la corredera de desbloqueo y el bloqueo de la palanca de mando.
- ▶ Si se puede presionar la palanca de mando: no utilizar el soplador y acudir a un distribuidor especializado STIHL. La corredera de desbloqueo o el bloqueo de la palanca de mando están averiados.
- ▶ Empujar la corredera de desbloqueo con el pulgar en el sentido del tubo de soplado y sujetarla.
- ▶ Oprimir el bloqueo de la palanca de mando y mantenerlo oprimido.
- ▶ Presionar la palanca de mando.
- ▶ Soltar la palanca de mando, el bloqueo de dicha palanca y la corredera de desbloqueo.
- ▶ Si la palanca de mando, el bloqueo de la misma o la corredera de desbloqueo se mueven con dificultad o no vuelven a la posición de salida por sí mismos: no utilizar el soplador y acudir a un distribuidor especializado STIHL. La palanca de mando, el bloqueo de la misma o la corredera de desbloqueo están averiados.

### Conectar el soplador

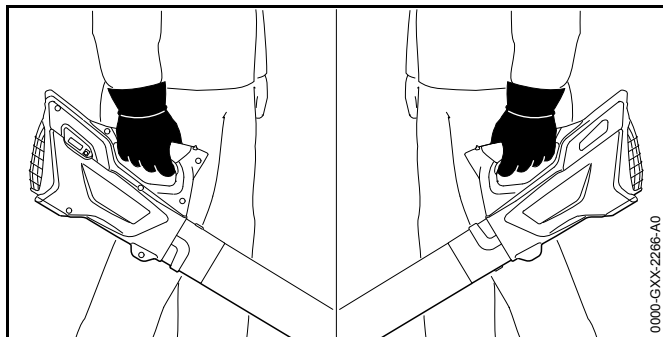
- ▶ Insertar la llave de activación.
- ▶ Empujar la corredera de desbloqueo con el pulgar en el sentido del tubo de soplado y sujetarla.
- ▶ Oprimir el bloqueo de la palanca de mando y mantenerlo oprimido.
- ▶ Presionar la palanca de mando y mantenerla presionada. Sale aire de la tobera.
- ▶ Si parpadean 3 LEDs en rojo: retirar la llave de activación y acudir a un distribuidor especializado STIHL. En el soplador hay una perturbación.
- ▶ Soltar la palanca de mando. Ya no sale aire de la tobera.
- ▶ Si sigue saliendo aire de la tobera: retirar la llave de activación y acudir a un distribuidor especializado STIHL. El soplador está averiado.

## 10.2 Comprobar el acumulador montado

- ▶ Pulsar la tecla.  
Los LEDs lucen o parpadean.
- ▶ Si los LEDs no lucen o parpadean: no utilizar el soplador y acudir a un distribuidor especializado STIHL.  
Hay una avería en el acumulador montado.

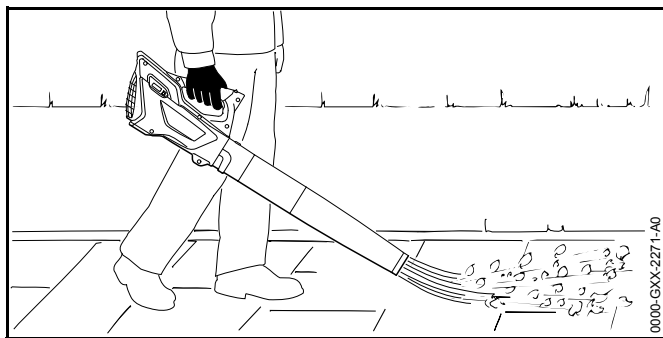
## 11 Trabajar con el soplador

### 11.1 Sujeción y manejo del soplador



- ▶ Sujetar y manejar el soplador por la empuñadura de mando con una mano, de manera que el dedo pulgar abrace dicha empuñadura.

### 11.2 Soplar



- ▶ Orientar la tobera hacia el suelo.
- ▶ Caminar hacia delante de forma lenta y controlada.

## 12 Después del trabajo

### 12.1 Después del trabajo

- ▶ Desconectar el soplador y retirar la llave de activación.
- ▶ Limpiar el soplador.

## 13 Transporte

### 13.1 Transportar el soplador

- ▶ Desconectar el soplador y retirar la llave de activación.
- ▶ Llevar el soplador por la empuñadura de mando con una mano.
- ▶ Si el soplador se transporta en un vehículo: asegurar el soplador de forma que no pueda volcar ni moverse.
- ▶ Si se embala el soplador: hacerlo de manera que se cumplan las siguientes condiciones:
  - El embalaje o el envase de transporte no es conductor de electricidad.
  - El soplador no se puede mover en el embalaje o en el envase de transporte.
  - Asegurar el embalaje o el envase de transporte, de manera que el embalaje o dicho envase no se pueda mover.

Debido al acumulador montado, el soplador está sujeto a los requerimientos para el transporte de mercancías peligrosas. El soplador está clasificado como ONU 3481 (acumuladores de iones de litio en equipos) y se ha comprobado según el manual de comprobaciones y criterios ONU, parte III, subapartado 38.3.

Las disposiciones de transporte se indican [www.stihl.com/safety-data-sheets](http://www.stihl.com/safety-data-sheets).

## 14 Almacenamiento

### 14.1 Guardar el soplador

STIHL recomienda guardar el soplador en un estado de carga de entre el 40 % y el 60 % (2 LEDs luciendo en verde).

- ▶ Desconectar el soplador y retirar la llave de activación.
- ▶ Guardar el soplador, de manera que se cumplan las siguientes condiciones:
  - El soplador está fuera del alcance de los niños.
  - El soplador está limpio y seco.
  - El soplador está en un local cerrado.
  - Utilizar el soplador en un margen de temperatura de entre 0 °C y + 50 °C.

### 14.2 Guardar el cable de carga

- ▶ Retirar el enchufe de la red de la caja de enchufe.
- ▶ Guardar el cortasetos, de manera que se cumplan las siguientes condiciones:
  - El cable de carga está fuera del alcance de los niños.
  - El cable de carga está limpio y seco.
  - El cable de carga está en un local cerrado.
  - El cable de carga está desconectado del soplador.
  - Utilizar el cable de carga en un margen de temperatura de entre 0 °C y + 40 °C.

## 15 Limpiar

### 15.1 Limpiar el soplador

- ▶ Desconectar el soplador y retirar la llave de activación.
- ▶ Limpiar el soplador con un paño húmedo.
- ▶ Limpiar la rejilla protectora con un pincel o con un cepillo blando.

### 15.2 Limpiar el cable de carga

- ▶ Desenchufarlo de la caja de enchufe.
- ▶ Extraer el enchufe de carga de la hembra.
- ▶ Limpiar el cable de carga con un paño húmedo.

## 16 Mantenimiento y reparación

### 16.1 Intervalos de mantenimiento

Los intervalos de mantenimiento dependen de las condiciones periféricas y las condiciones de trabajo. STIHL recomienda los siguientes intervalos de mantenimiento:

#### Anualmente

- ▶ Llevar el soplador a un distribuidor STIHL para su comprobación.

### 16.2 Mantenimiento y reparación del soplador

El usuario no puede realizar por sí mismo el mantenimiento y la reparación del soplador.

- ▶ Si hay que realizar el mantenimiento del soplador o si este está averiado o dañado: acudir a un distribuidor especializado STIHL.

### 16.3 Mantenimiento y reparación del cable de carga

El cable de carga no requiere mantenimiento ni se puede reparar.

- ▶ Si el cable de carga está averiado o dañado: sustituirlo.

## 17 Subsanan las perturbaciones

### 17.1 Subsanan las perturbaciones del soplador o del cable de carga

Avería	LEDs en el soplador	Causa	Remedio
El soplador no se pone en marcha al conectarlo.	1 LED parpadea en verde.	El estado de carga del soplador es insuficiente.	► Cargar el soplador.
	3 LEDs lucen en rojo.	El soplador está demasiado caliente.	► Retirar la llave de activación. ► Dejar enfriarse el soplador.
	3 LEDs parpadean en rojo.	Hay una avería eléctrica.	► Retirar la llave de activación. ► No utilizar el soplador y acudir a un distribuidor especializado STIHL.
		El soplador está húmedo.	► Dejar secarse el soplador.
El soplador se desconecta estando en servicio.	3 LEDs lucen en rojo.	El soplador está demasiado caliente.	► Retirar la llave de activación. ► Dejar enfriarse el soplador.
		Hay una avería eléctrica.	► Desconectar el soplador y volver a conectarlo pasados 5 segundos.
El tiempo de servicio del soplador es demasiado corto.		El soplador no está completamente cargado.	► Cargar por completo el soplador.
		Se ha sobrepasado la vida útil del soplador.	► Sustituir el soplador.
El soplador no se carga.	3 LEDs lucen en rojo.	El soplador está demasiado caliente.	► Retirar la llave de activación. ► Dejar enfriarse el soplador.
		En el soplador o en el cable de carga existe una perturbación.	► Retirar la llave de activación. ► Acudir a un distribuidor especializado STIHL.

## 18 Datos técnicos

### 18.1 Soplador STIHL BGA 45

- Peso: 2,1 kg
- Velocidad del aire con la tobera montada: 38 m/s
- Tecnología del acumulador: iones de litio
- Tensión: 18 V
- Capacidad en Ah: véase el rótulo de potencia
- Contenido de energía en Wh: véase el rótulo de potencia
- Margen de temperatura admisible para usarlo y guardarlo: 0 °C hasta + 50 °C

Si se trabaja con el soplador a una temperatura superior a + 30 °C, puede acortarse la autonomía del acumulador y reducirse el rendimiento del soplador.

El tiempo de funcionamiento se indica en [www.stihl.com/battery-life](http://www.stihl.com/battery-life).

### 18.2 Cable de carga STIHL LK 45

- Tensión nominal: 100-240 V, 50-60 Hz
- Potencia nominal: 14,6 W
- Corriente de carga: 0,65 A
- Margen de temperatura admisible para usarlo y guardarlo: 0 °C hasta + 40 °C

Los tiempos de carga se especifican en [www.stihl.com/charging-times](http://www.stihl.com/charging-times).

### 18.3 Valores de sonido y vibraciones

El valor K para el nivel de intensidad sonora es de 2 dB(A). El valor K para el nivel de potencia sonora es de 2 dB(A). El valor k para los valores de vibraciones es de 2 m/s<sup>2</sup>.

STIHL recomienda llevar un protector de oídos.

- Nivel de intensidad sonora  $L_{pA}$  medido según EN 50636-2-100: 76 dB(A).
- Nivel de potencia sonora  $L_{wA}$  medido según EN 50636-2-100: 87 dB(A).
- Valor de vibraciones  $a_{HV}$  medido según EN 50636-2-100, empuñadura de mando: < 3,2 m/s<sup>2</sup>.

Los valores de vibraciones indicados se han medido según un procedimiento de comprobación normalizado y se pueden consultar para la comparación entre máquinas eléctricas. Los valores de vibraciones realmente efectivos pueden diferir de los valores indicados, en función del tipo de la aplicación. Los valores de vibraciones indicados se pueden emplear para formarse una primera impresión de la exposición a las vibraciones. La exposición efectiva a las vibraciones se ha de calcular. Al hacerlo, se pueden tener en cuenta también los tiempos en los que la máquina está desconectada y aquellos en los que, si bien está conectada, la máquina funciona sin carga.

Para información relativa al cumplimiento de la pauta de la patronal sobre vibraciones 2002/44/CE véase [www.stihl.com/vib](http://www.stihl.com/vib).

### 18.4 REACH

REACH designa una ordenanza CE para el registro, evaluación y homologación de productos químicos.

Para informaciones para cumplimentar la ordenanza REACH, véase [www.stihl.com/reach](http://www.stihl.com/reach).

## 19 Piezas de repuesto y accesorios

### 19.1 Piezas de repuesto y accesorios

**STIHL**® Estos símbolos caracterizan las piezas de repuesto STIHL y los accesorios originales STIHL.

STIHL recomienda emplear piezas de repuesto STIHL y accesorios originales STIHL.



Las piezas de repuesto y los accesorios originales STIHL se pueden adquirir en un distribuidor especializado STIHL.

## 20 Gestión de residuos

### 20.1 Gestionar el soplador y el cable de carga como residuos

El soplador contiene un acumulador montado, que se ha de gestionar como residuo por separado.

- ▶ Llevar el soplador a un distribuidor especializado STIHL para gestionarlo como residuo.  
El distribuidor especializado STIHL gestiona el reciclaje del acumulador montado por separado del soplador
- ▶ Gestionar el cable de carga, los accesorios y el embalaje como residuos con arreglo a las normas y la ecología.

## 21 Declaración de conformidad UE

### 21.1 Soplador STIHL BGA 45

ANDREAS STIHL AG & Co. KG  
Badstraße 115  
D-71336 Waiblingen  
Alemania

comunica bajo su exclusiva responsabilidad, que

- Tipo de construcción: soplador de acumulador
- Marca de fábrica: STIHL
- Modelo: BGA 45
- Identificación de serie: 4513

corresponde a las prescripciones habituales de las directrices 2011/65/UE, 2006/42/CE, 2014/30/UE y 2000/14/CE) y que se ha desarrollado y fabricado en cada caso

conforme a las versiones válidas en la fecha de producción de las normas siguientes: EN 55014-1, EN 55014-2, EN 60335-1 y EN 50636-2-100.

Para determinar los niveles de potencia sonora medidos y garantizados, se ha procedido conforme a la directriz 2000/14/CE, anexo V.

- Nivel de potencia sonora medido: 86 dB(A)
- Nivel de potencia sonora garantizado: 89 dB(A)

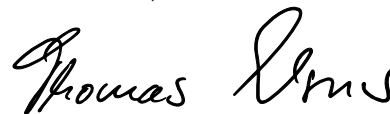
La documentación técnica está depositada en Produktzulassung ANDREAS STIHL AG & Co. KG.

El año de construcción, el país de fabricación y el número de máquina figuran en el soplador.

Waiblingen, 01/03/2017

ANDREAS STIHL AG & Co. KG

Atentamente,



Thomas Elsner, Director de gestión de productos y servicios

### 21.2 Cable de carga STIHL LK 45

Este cable de carga se ha fabricado y se ha puesto en circulación conforme a las siguientes directrices: 2014/35/UE, 2014/30/UE y 2011/65/UE.

El año de construcción, el país de fabricación y el número de máquina figuran en el cable de carga.

La declaración de conformidad CE completa se puede adquirir en la empresa ANDREAS STIHL AG & Co. KG, Badstraße 115, 71336 Waiblingen, Alemania.

## Innehållsförteckning

<b>1</b>	<b>Förord</b>	<b>21</b>	<b>9</b>	<b>Sätt på och stäng av lövblåsen</b>	<b>32</b>
<b>2</b>	<b>Information bruksanvisningen</b>	<b>21</b>	9.1	Sätt på lövblåsen	32
2.1	Kompletterande dokument	21	9.2	Stäng av lövblåsen	32
2.2	Varningar i texten	22	<b>10</b>	<b>Kontrollera fläkten och batteriet</b>	<b>32</b>
2.3	Symboler i texten	22	10.1	Kontrollera manöverdonen	32
<b>3</b>	<b>Översikt</b>	<b>22</b>	10.2	Kontrollera det inbyggda batteriet	33
3.1	Lövblås och laddkabel	22	<b>11</b>	<b>Arbeta med lövblåsen</b>	<b>33</b>
3.2	Symboler	23	11.1	Så här håller och hanterar man lövblåsen	33
<b>4</b>	<b>Säkerhetsanvisningar</b>	<b>23</b>	11.2	Blåsa	33
4.1	Inledning	23	<b>12</b>	<b>Efter arbetet</b>	<b>33</b>
4.2	Varningssymboler	23	12.1	Efter arbetet	33
4.3	Avsedd användning	24	<b>13</b>	<b>Transport</b>	<b>33</b>
4.4	Krav på användaren	24	13.1	Transportera lövblåsen	33
4.5	Klädsel och utrustning	25	<b>14</b>	<b>Förvaring</b>	<b>34</b>
4.6	Arbetsområde och omgivning	25	14.1	Förvaring av lövblåsen	34
4.7	Säker användning	26	14.2	Förvara laddkabeln	34
4.8	Inbyggt batteri	27	<b>15</b>	<b>Rengöring</b>	<b>34</b>
4.9	Arbete	27	15.1	Rengör lövblåsen	34
4.10	Ladda	28	15.2	Rengör laddkabeln	34
4.11	Transport	28	<b>16</b>	<b>Underhåll och reparation</b>	<b>34</b>
4.12	Förvaring	29	16.1	Underhållsintervall	34
4.13	Rengöring, underhåll och reparation	29	16.2	Underhåll och reparation av lövblåsen	34
<b>5</b>	<b>Förbered lövblåsen</b>	<b>30</b>	16.3	Underhåll och reparera laddkabeln	34
5.1	Förbered lövblåsen	30	<b>17</b>	<b>Felavhjälpning</b>	<b>35</b>
<b>6</b>	<b>Ladda fläkten och lampor</b>	<b>30</b>	17.1	Åtgärda fel på lövblåsen eller laddkabeln	35
6.1	Laddning av lövblåsen	30	<b>18</b>	<b>Tekniska data</b>	<b>36</b>
6.2	Visa laddningsnivån	31	18.1	Lövblås STIHL BGA 45	36
6.3	Lampor	31	18.2	Laddkabel STIHL LK 45	36
<b>7</b>	<b>Montera lövblåsen</b>	<b>31</b>	18.3	Buller- och vibrationsvärden	36
7.1	Sätt på blåsrör och munstycke	31	18.4	REACH	36
<b>8</b>	<b>Sätt in och dra ut aktiveringsnyckeln</b>	<b>31</b>	<b>19</b>	<b>Reservdelar och tillbehör</b>	<b>36</b>
8.1	Stick in aktiveringsnyckeln	31	19.1	Reservdelar och tillbehör	36
8.2	Dra av aktiveringsnyckeln	32			



Denna skötselansvisning är upphovsrättskyddad. Alla rättigheter förbehålls, i synnerhet rätten till duplicering, översättning och bearbetning med elektroniska system.

<b>20 Kassering</b> .....	<b>37</b>
20.1 Källsortering av lövblås och laddkabel.....	37
<b>21 EU-försäkran om överensstämmelse</b> .....	<b>37</b>
21.1 Lövblås STIHL BGA 45 .....	37
21.2 Laddkabel STIHL LK 45.....	37

## 1 Förord

Hej!

Tack för att du valt en produkt från STIHL. Vi utvecklar och tillverkar produkter av mycket hög kvalitet som uppfyller våra kunders behov. Därför är våra produkter mycket säkra även när de belastas mycket.

STIHL ger även en förstklassig service. Hos våra återförsäljare får du kompetent rådgivning och instruktioner samt tekniska råd.

Vi uppskattar ditt förtroende för oss och önskar dig lycka till med din STIHL-produkt.



Dr Nikolas Stihl

**VIKTIGT! LÄS BRUKSANVISNINGEN INNAN DU ANVÄNDER PRODUKTEN OCH SPARA DEN.**

## 2 Information bruksanvisningen

### 2.1 Kompletterande dokument

Följ lokala säkerhetsföreskrifter.

- ▶ Läs följande kompletterande dokument till den här bruksanvisningen, se till att du förstått dem och spara dem:
  - Säkerhetsinformation för batterier och produkter med inbyggda batterier från STIHL: [www.stihl.com/safety-data-sheets](http://www.stihl.com/safety-data-sheets)

## 2.2 Varningar i texten

### VARNING

Varnar för faror som kan leda till allvarliga skador eller dödsfall.

- Med åtgärderna kan man förhindra allvarliga skador eller dödsfall.

### OBS!

Varnar för faror som kan leda till materialskador.

- Med åtgärderna kan man förhindra materialskador.

## 2.3 Symboler i texten

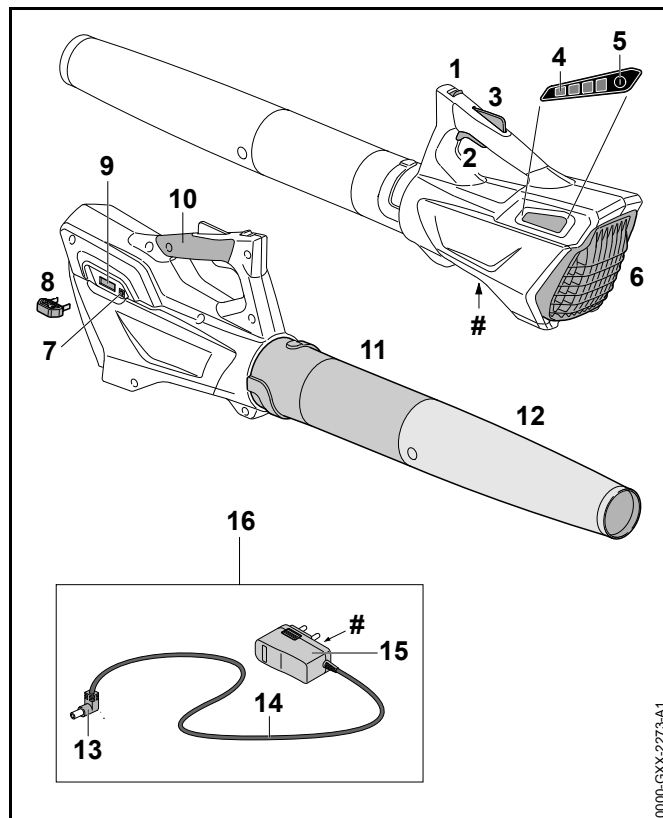


Denna symbol hänvisar till ett kapitel i denna bruksanvisning.

## 3 Översikt

### 3.1 Lövblås och laddkabel

Batteriet är fast installerat i lövblåsen.



#### 1 Spärr

Spärren och strömbrytarspärren låser tillsammans upp strömbrytaren.

#### 2 Strömbrytare

Strömbrytaren sätter på och stänger av lövblåsen.

#### 3 Strömbrytarspär

Strömbrytarspärren låser upp strömbrytaren.

#### 4 Lampor

Lamporna visar laddningsstatus och om det uppstått fel på lövblåsen.

**5 Tryckknapp**

Tryckknapparna aktiverar lamporna på lövblåsen.

**6 Skyddsgaller**

Skyddsgallret skyddar användaren mot rörliga delar i lövblåsen.

**7 Laddningsuttag**

Laddkontakten sätts in i laddningsuttaget.

**8 Aktiveringsnyckel**

Aktiveringsnyckeln aktiverar lövblåsen.

**9 Fäste**

Aktiveringsnyckeln sätts in i fästet.

**10 Handtag**

Handtaget används för att manövrera, styra och bära lövblåsen.

**11 Blåsrör**

Blåsröret leder luftströmmen.

**12 Munstycke**

I munstycket styrs och sammanförs luftströmmen.

**13 Laddkontakt**

Laddkontakten ansluter laddkabeln till laddningsuttaget.

**14 Anslutningskabel**

Anslutningskabeln ansluter laddkontakten till elkontakten.

**15 Elkontakt**


Elkontakten ansluter laddkabeln till eluttaget.

**16 Laddkabel**

Laddkabeln är till för att ladda lövblåsen.

**# Typskylt med serienummer****3.2 Symboler**

Symbolerna kan finnas på lövblåsen och laddkabeln och har följande innebörd:

 Den här symbolen anger åt vilket håll spärren måste skjutas.



Garanterad ljudeffektnivå enligt direktiv 2000/14/EG i dB(A) för att jämföra buller från produkter.



Den här symbolen anger att en laddkabel LK 45 måste användas för att ladda maskinen.



Informationen bredvid symbolen anger batteriets energiinnehåll enligt batteritillverkarens specifikation. Energiinnehållet som finns under användningen är mindre.



Använd den elektriska utrustningen i ett stängt och torrt rum.



Släng inte produkten i hushållsavfallet.



Monteras så att pilarna pekar vinkelrätt uppåt.

## 4 Säkerhetsanvisningar

### 4.1 Inledning

Den här produkten är säkert konstruerad och har skyddsanordningar. Observera dock följande säkerhetsinformation för att undvika risker.

### 4.2 Varningssymboler

Varningssymbolerna på lövblåsen och laddkabeln har följande innebörder:



Följ säkerhetsföreskrifterna och vidta rätt åtgärder.



Läs bruksanvisningen och se till att du förstår den, spara den för framtida bruk.



Använd skyddsglasögon.



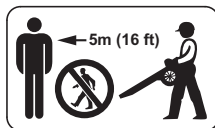
Sätt upp långt hår så att det inte kan dras in i lövblåsen.



Dra av aktiveringsnyckeln under arbetspauser, transport, laddning, förvaring, underhåll och reparation.



Skydda lövblåsen mot regn och fukt och doppa den inte i vätska.



Håll ett säkerhetsavstånd.



Skydda lövblåsen mot hetta och eld.



Bibehåll säkert temperaturintervall för lövblåsen

### 4.3 Avsedd användning

Lövblåsen STIHL BGA 45 används för att blåsa bort löv, gräs, papper och liknande.

Lövblåsen får inte användas när det regnar.

Lövblåsen drivs med ett inbyggt batteri.

Laddkabeln STIHL LK 45 är den laddkabel som används till att ladda lövblåsen STIHL BGA 45.

## ⚠ VARNING

- Laddkabel, nätdelar eller nätaggreat som inte kommer från STIHL och är godkända för lövblåsen kan orsaka brand och explosioner. Det kan leda till allvarliga personskador, dödsfall eller materialskador.
  - ▶ Lövblås STIHL BGA 45 ska laddas med laddkabel STIHL LK 45.
- Om lövblåsen eller laddkabeln inte används på korrekt sätt kan det uppstå allvarliga personskador, dödsfall eller materialskador.
  - ▶ Lövblås och laddkabel ska användas enligt instruktionerna i denna bruksanvisning.

### 4.4 Krav på användaren

## ⚠ VARNING

- Användare som inte fått instruktioner om maskinen inser inte eller kan inte förutse riskerna med lövblåsen och laddkabeln. Användaren eller andra personer kan skadas allvarligt eller dödas.



- ▶ Läs bruksanvisningen, se till att du har förstått den och spara den.

- ▶ Om lövblåsen eller laddkabeln överlämnas till annan person: ska bruksanvisningen medfölja.
- ▶ Kontrollera att användaren uppfyller följande krav:
  - Användaren är utvilad.
  - Se till att användaren är kroppsligt, känslomässigt och mentalt kapabel att använda och sköta lövblåsen och laddkabeln. Om användaren är

begränsad fysiskt, motoriskt och mentalt får denne bara arbeta under uppsikt av en ansvarig person.

- Användaren måste vara myndig.
  - Användaren har fått undervisning från en återförsäljare av STIHL eller annan behörig person innan personen använder lövblåsen och laddkabeln för första gången.
  - Användaren får inte vara påverkad av alkohol, läkemedel eller droger.
- Om något är oklart: Kontakta en STIHL-återförsäljare.

#### 4.5 Klädsel och utrustning

### ⚠ VARNING

- Under arbetet kan långt hår dras in i lövblåsen. Användaren kan skadas allvarligt.



- Sätt upp långt hår så att det inte kan dras in i lövblåsen.

- Föremål kan slungas iväg med hög hastighet under arbetet. Användaren kan skadas.



- Använd tätt sittande skyddsglasögon. Skyddsglasögonen ska vara kontrollerade enligt EN 166 eller nationella bestämmelser och vara märkta när de säljs.

- Använd långbyxor.

- Damm kan virvla upp under arbetet. Damm som andas in kan skada hälsan och leda till allergiska reaktioner.
  - Använd skyddsmask.
- Olämpliga kläder kan fastna i trä, buskage och i lövblåsen. Användaren kan skadas allvarligt om olämpliga kläder används.
  - Använd tätt sittande kläder.
  - Ta av halsdukar och smycken.
- Damm kan virvla upp under arbetet. Dammet kan leda till att lövblåsen laddas upp elektrostatiskt. Om man vidrör lövblåsen kan den ladda ur och man kan få en lätt elstöt. Användaren kan skadas.
  - Använd arbetshandskar av slitstarkt material.
- Användaren kan halka om olämpliga skor används. Användaren kan skadas.
  - Använd stabila, slutna skor med halkfria sulor.

#### 4.6 Arbetsområde och omgivning

##### 4.6.1 Lövblås

### ⚠ VARNING

- Utomstående personer, barn och djur kan inte uppfatta och bedöma farorna med lövblåsen och föremål som slungas iväg. Utomstående personer, barn och djur kan skadas allvarligt och utrustningsskador kan uppstå.



- Utomstående personer, barn och djur måste hållas utanför en omkrets på 5 m från arbetsområdet.
  - Håll ett avstånd på 5 m till föremål.
  - Lämna inte lövblåsen utan uppsikt.
  - Se till att barn inte kommer åt att leka med lövblåsen.
- Lövblåsen är inte vattenfast. Om man arbetar när det regnar eller i fuktig miljö kan det leda till en elektrisk stöt. Användaren kan skadas och lövblåsen kan gå sönder.



- ▶ Arbeta inte i regn eller i fuktiga miljöer.

- Elektriska komponenter på lövblåsen kan orsaka gnistor. Gnistorna kan orsaka brand eller explosion i brännbar eller explosiv miljö. Det kan leda till allvarliga personskador eller dödsfall och materiella skador.
  - ▶ Använd inte maskinen i brandfarlig eller explosiv miljö.

#### 4.6.2 Laddkabel

### ⚠ VARNING

- Utomstående personer, barn känner inte till farorna med laddkabeln och elektrisk ström. Utomstående personer, barn, och djur kan skadas allvarligt eller dödas.
  - ▶ Utomstående personer, barn och djur måste hållas på avstånd från arbetsområdet.
  - ▶ Lämna inte laddkabeln utan uppsikt.
  - ▶ Se till att barn inte kommer åt att leka med laddkabeln.
- Laddkabeln är inte skyddad mot all inverkan från omgivningen. Om laddkabeln är utsatt för viss inverkan från omgivningen kan den börja brinna eller explodera. Det kan leda till allvarliga personskador och materialskador kan uppstå.
  - ▶ Skydda laddkabeln mot regn och fukt.
  - ▶ Använd laddkabeln i ett stängt och torrt rum.
  - ▶ Använd inte laddkabeln i brandfarlig eller explosiv miljö.
  - ▶ Använd och förvara laddkabeln mellan 0 °C och + 40 °C.

## 4.7 Säker användning

### 4.7.1 Lövblås

Lövblåsen är säker att använda när följande villkor uppfylls:

- Lövblåsen är oskadad.
- Lövblåsen är ren och torr.
- Manöverdonen fungerar och är oförändrade.
- Endast originaltillbehör från STIHL används på lövblåsen.
- Tillbehören är korrekt monterade.

### ⚠ VARNING

- Vid icke-säker användning fungerar eventuellt inte komponenterna och säkerhetsanordningar korrekt. Personer kan skadas allvarligt eller dödas.
  - ▶ Använd inte lövblåsen om den är trasig.
  - ▶ Ladda inte lövblåsen om den är skadad.
  - ▶ Om lövblåsen är nedsmutsad eller fuktig: rengör lövblåsen och låt den torka.
  - ▶ Gör inga ändringar på lövblåsen. Undantag: Vid bruk av ett blåsrör med tillhörande munstycke som passar till lövblåsen.
  - ▶ Om manöverdonen inte fungerar: Arbeta inte med lövblåsen.
  - ▶ Använd endast originaltillbehör från STIHL på lövblåsen.
  - ▶ Montera tillbehören enligt anvisningarna i den här bruksanvisningen eller enligt tillbehörets bruksanvisning.
  - ▶ Stick inte in föremål i hålen på lövblåsen.
  - ▶ Låt inte kontaktorna i fästet komma i kontakt med metallföremål eftersom det kan leda till kortslutning.
  - ▶ Öppna inte lövblåsen
  - ▶ Om något är oklart: Kontakta en STIHL-återförsäljare.



### 4.7.2 Laddkabel

Laddkabeln är säker att använda när följande uppfylls:

- Laddkabeln är oskadad.
- Laddkabeln är ren och torr.

## ⚠ VARNING

- Om laddaren inte är säker att använda fungerar vissa komponenter och säkerhetsanordningar inte längre korrekt. Personer kan skadas svårt eller dödas.
  - ▶ Använd inte laddkabeln om den är skadad.
  - ▶ Om laddkabeln är smutsig eller blöt: Rengör laddkabeln och låt den torka.
  - ▶ Gör inga ändringar på laddkabeln.
  - ▶ Låt inte de elektriska kontakterna i laddkabeln komma i kontakt med metallföremål eftersom det kan leda till kortslutning.
  - ▶ Öppna inte laddkabeln.

### 4.8 Inbyggt batteri

## ⚠ VARNING

- Batteriet är inte skyddat mot påverkan från omgivningen. Om det inbyggda batteriet utsätts för vissa omständigheter i omgivningen kan lövblåsen börja brinna eller explodera. Det kan leda till allvarliga personskador, dödsfall eller materialskador.



- ▶ Skydda lövblåsen mot hetta och eld.
- ▶ Kasta inte lövblåsen i elden.



- ▶ Förvara lövblåsen i mellan 0 °C och + 50 °C.

- ▶ Håll lövblåsen borta från metallföremål.

- ▶ Skydda lövblåsen mot regn och fukt och doppa den inte i vätska.
- ▶ Utsätt inte lövblåsen för högt tryck.
- ▶ Utsätt inte lövblåsen för mikrovågor.
- ▶ Skydda lövblåsen mot kemikalier och salter
- ▶ Transportera inte en trasig lövblås.

- Det kan komma ut vätska ur ett trasigt batteri. Om vätskan kommer i kontakt med huden eller ögonen kan de bli irriterade.
  - ▶ Undvik kontakt med vätskan.
  - ▶ Om du fått vätska på huden: Tvätta de berörda ställena med mycket vatten och tvål.
  - ▶ Om du fått vätska i ögonen: Skölj ögonen med mycket vatten i minst 15 minuter och kontakta en läkare.
- Ett trasigt eller defekt batteri kan lukta konstigt, ryka eller brinna. Det kan leda till allvarliga personskador, dödsfall eller materialskador.
  - ▶ Om lövblåsen luktar konstigt eller ryker: Använd inte lövblåsen och håll den borta från brännbara material.
  - ▶ Om lövblåsen börjar brinna: Släck branden med en brandsläckare eller vatten.

### 4.9 Arbete

## ⚠ VARNING

- I vissa situationer kan det vara svårt att koncentrera sig. Det kan leda till att man snubblar, ramlar och skadas allvarligt.
  - ▶ Arbeta lugnt och med eftertanke.
  - ▶ Om ljusförhållandena och sikten är dåliga: Arbeta inte med lövblåsen.
  - ▶ Använd lövblåsen ensam.
  - ▶ Arbeta inte över axelhöjd.
  - ▶ Var uppmärksam på hinder.

- ▶ Stå på marken och ha god balans när du arbetar. Om du måste arbeta uppe i luften: Använd en lyftplattform eller en säker ställning.
- ▶ Om du börjar bli trött: Ta en paus i arbetet.
- ▶ Blås i vindriktningen.
- Föremål kan slungas iväg med hög hastighet under arbetet. Det kan leda till person- och djurskador eller materialskador.
  - ▶ Blås inte mot människor, djur eller föremål.
- Om lövblåsen förändras under arbetet eller betar sig konstigt kan det vara fel på den. Det kan leda till allvarliga personskador och materialskador kan uppstå.
  - ▶ Avsluta arbetet, dra ut aktiveringsnyckeln och kontakta en STIHL-återförsäljare.
- Lövblåsen kan vibrera under arbetet.
  - ▶ Använd handskar.
  - ▶ Ta paus i arbetet.
  - ▶ Om du får problem med blodcirkulationen: Uppsök en läkare.

#### 4.10 Ladda

### **⚠ VARNING**

Det kan uppstå kontakt med strömförande komponenter av följande orsaker:

- Anslutningskabeln är skadad.
- Kontakten är skadad.
- Eluttaget är inte korrekt installerat.
- Kontakt med strömförande komponenter kan leda till elstöt. Användaren kan skadas allvarligt eller dödas.
  - ▶ Kontrollera att anslutningskabeln och kontakten är oskadade.
  - ▶ Sätt in kontakten i ett korrekt installerat eluttag.

- Under laddningen kan fel nätspänning eller fel nätfrekvens leda till överspänning i laddkabeln. Laddkabeln kan skadas.
  - ▶ Kontrollera att elnätets nätspänning och nätfrekvens motsvarar uppgifterna på laddkabelns typskylt.
- Under laddningen kan det bildas lukt eller rök om laddkabeln är trasig eller defekt. Det kan leda till personskador eller materialskador.
  - ▶ Dra ut kontakten ur eluttaget.
- Laddkabeln kan överhettas och orsaka brand om värmen inte avleds korrekt. Det kan leda till allvarliga personskador, dödsfall eller materialskador.
  - ▶ Täck inte över laddkabeln.
- Om flera laddkablar ansluts till ett eluttag kan elledningarna överbelastas under laddningen. Elledningarna kan överhettas och orsaka brand. Det kan leda till allvarliga personskador, dödsfall eller materialskador.
  - ▶ Anslut en laddkabel i taget till ett eluttag.
  - ▶ Anslut inte laddkabeln till grenuttag.

#### 4.11 Transport

### **⚠ VARNING**

- Lövblåsen kan välta eller röra sig under transporten. Det kan leda till personskador eller materialskador.
  - ▶ Dra ut aktiveringsnyckeln.



- ▶ Förpacka lövblåsaren i förpackningen eller transportbehållaren så att den inte kan röra sig.
- ▶ Fäst förpackningen eller behållaren med spännremmar, remmar eller ett nät så att den inte kan röra sig.

## 4.12 Förvaring

### 4.12.1 Lövblås

#### **⚠ VARNING**

- Barn känner inte till farorna med lövblåsen. Barn kan skadas allvarligt.



- ▶ Dra ut aktiveringsnyckeln.

- ▶ Förvara lövblåsen utom räckhåll för barn.

- De elektriska kontakterna i fästet och metallkomponenter kan korrodera på grund av fukt. Lövblåsen kan skadas.



- ▶ Dra ut aktiveringsnyckeln.

- ▶ Förvara lövblåsen på en ren och torr plats.

- Lövblåsen är inte skyddad mot alla miljöfaktorer. Om lövblåsen utsätts för vissa miljöfaktorer kan den skadas.

- ▶ Förvara lövblåsen på en ren och torr plats.

- ▶ Förvara lövblåsen i ett slutet rum.

- ▶ Aktiveringsnyckeln ska inte förvaras tillsammans med lövblåsen.

### 4.12.2 Laddkabel

#### **⚠ VARNING**

- Barn känner inte till och kan inte bedöma farorna med laddkabeln. Barn kan skadas allvarligt eller dödas.
  - ▶ Förvara laddkabeln utom räckhåll för barn.
- Laddkabeln är inte skyddad mot all inverkan från omgivningen. Laddkabeln kan skadas om den utsätts för viss påverkan från omgivningen.
  - ▶ Om laddkabeln är varm: Låt laddkabeln svalna.
  - ▶ Förvara laddkabeln på en ren och torr plats.
  - ▶ Förvara laddkabeln i ett slutet rum.
  - ▶ Förvara laddkabeln mellan 0 °C och + 40 °C.

## 4.13 Rengöring, underhåll och reparation

#### **⚠ VARNING**

- Om aktiveringsnyckeln sätts i under rengöring, underhåll eller reparation kan lövblåsen startas oavsiktligen. Det kan leda till allvarliga personskador och materialskador kan uppstå.



- ▶ Dra ut aktiveringsnyckeln.

- Skarpa rengöringsmedel, rengöring med vattenstråle eller spetsiga föremål kan skada lövblåsen och laddkabeln. Om lövblåsen eller laddkabeln inte rengörs på rätt sätt kan







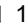
vissa komponenter inte fungera korrekt och säkerhetsanordningar försätts ur funktion. Personer kan skadas allvarligt.

- ▶ Rengör lövblåsen och laddkabeln på det sätt som beskrivs i denna bruksanvisning.
- Om lövblåsen eller laddkabeln inte underhålls eller repareras på rätt sätt kan vissa komponenter inte fungera korrekt och säkerhetsanordningar försätts ur funktion. Personer kan skadas allvarligt eller dödas.
  - ▶ Underhåll eller reparation på lövblåsen eller laddkabeln måste göras av behörig person.
  - ▶ Om lövsågen eller laddkabeln måste underhållas eller repareras: kontakta en STIHL-återförsäljare.

## 5 Förbered lövblåsen

### 5.1 Förbered lövblåsen

Varje gång innan maskinen används måste följande göras:

- ▶ Kontrollera att följande komponenter är säkra att använda:
  - Lövblås,  4.7.1.
  - Laddkabel,  4.7.2.
- ▶ Kontrollera det inbyggda batteriet,  10.2.
- ▶ Ladda helt lövblåsen,  6.
- ▶ Rengör lövblåsen,  15.1.
- ▶ sätt fast blåsrör och munstycke,  7.
- ▶ Kontrollera manöverenheterna,  10.
  - ▶ Om 3 lampor blinkar röda när manöverenheterna kontrolleras: Dra ut aktiveringsnyckeln och kontakta en STIHL-återförsäljare. Fel på lövblåsen.
- ▶ Om de här stegen inte kan utföras: Använd inte lövblåsen och kontakta din STIHL-fackman.

## 6 Ladda fläkten och lampor

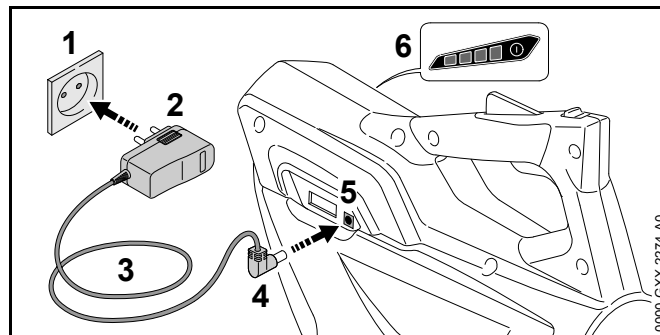
### 6.1 Laddning av lövblåsen

Den tid det tar att ladda beror på olika faktorer som t.ex. temperaturen på lövblåsen eller omgivningen. Den verkliga laddningstiden kan avvika från den angivna laddningstiden. Laddtiden finns på [www.stihl.com/charging-times](http://www.stihl.com/charging-times).

När elkontakten sätts i ett eluttag och laddkabeln ansluts till lövblåsen startar laddningen automatiskt. När lövblåsen är fulladdad avbryts laddningen automatiskt.

Under laddning värms lövblåsen och laddkabeln upp.

- ▶ Dra av aktiveringsnyckeln.



- ▶ Sätt in kontakten (2) i ett eluttag (1) som du lätt kommer åt.

### VARNING

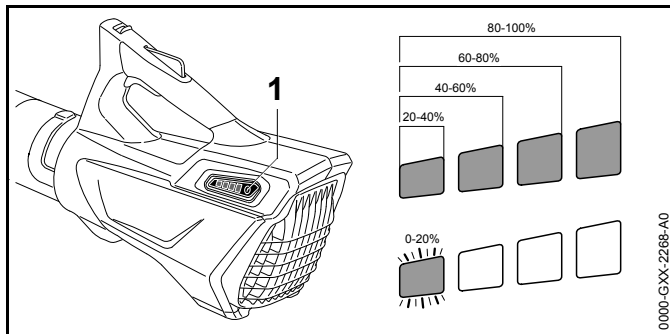
Man kan snubbla på anslutningskabeln. Personer kan skadas och laddkabeln kan gå sönder.

- ▶ Se till att anslutningskabeln ligger platt på golvet.

- ▶ Dra anslutningskabeln (3).
- ▶ Stick in laddkontakten (4) i laddningsuttaget (5). Lamporna (6) lyser grönt och visar laddningsnivån.

- ▶ Om lamporna (6) är släckta: Dra ut laddkontakten (4) ur laddningsuttaget (5). Lövblåsen är fulladdad.
- ▶ Dra ut kontakten (2) ur eluttaget (1).

## 6.2 Visa laddningsnivån



- ▶ Tryck på knappen (1). Lamporna lyser grönt i ca 5 sekunder och visar laddningsnivån.
- ▶ Om höger lampa blinkar grönt: Lövblåsen är laddad.

## 6.3 Lampor

Lysdioderna visar laddningsstatus och om det uppstått fel på lövblåsen. Lamporna kan lysa eller blinka rött eller grönt.

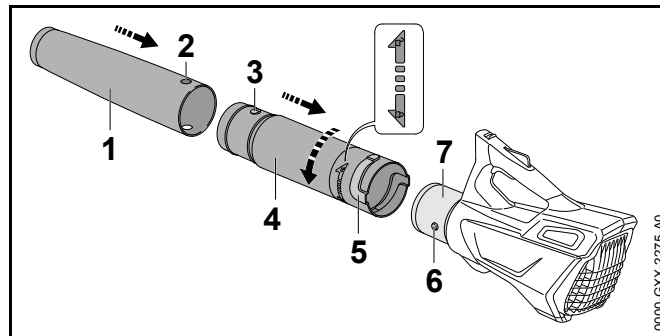
Om lamporna lyser eller blinkar grönt indikeras batterinivån.

- ▶ Om lamporna lyser eller blinkar rött: Åtgärda felen, 17. Fel på lövblåsen.

# 7 Montera lövblåsen

## 7.1 Sätt på blåsrör och munstycke

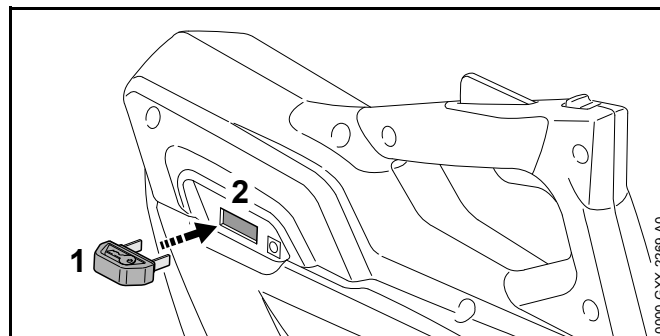
- ▶ Stäng av lövblåsen och dra ur aktiveringsnyckeln.



- ▶ Se till att hålet (2) och tappen (3) är på samma höjd.
- ▶ Skjut på munstycket (1) på blåsröret (4). Munstycket (1) ger ett ljud ifrån sig när det kommer på plats och går inte att ta loss igen.
- ▶ Placera tappen (6) och spåret (5) på samma höjd.
- ▶ Skjut på blåsröret (4) på höljet (7).
- ▶ Vrid blåsröret (4) i riktning tills det kommer på plats. Blåsröret får inte tas loss igen.

## 8 Sätt in och dra ut aktiveringsnyckeln

### 8.1 Stick in aktiveringsnyckeln



- ▶ Stick in aktiveringsnyckeln (1) i fästet (2).

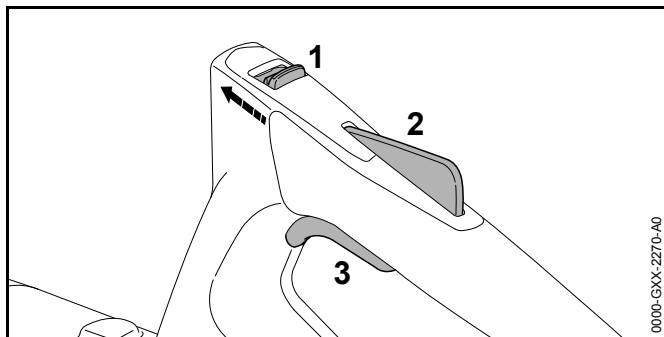
## 8.2 Dra av aktiveringsnyckeln

- ▶ Placera lövblåsen på en plan yta.
- ▶ Dra av aktiveringsnyckeln.
- ▶ Förvara aktiveringsnyckeln utom räckhåll för barn.

## 9 Sätt på och stäng av lövblåsen

### 9.1 Sätt på lövblåsen

- ▶ Håll lövblåsen med en hand i handtaget så att tummen ligger runt handtaget.



- ▶ Tryck spärren (1) med tummen i riktning mot blåsröret och håll fast.
- ▶ Tryck på strömbrytarens spärr (2) med handen och håll kvar. Spärren (1) kan släppas.
- ▶ Tryck på strömbrytaren (3) med pek fingret och håll kvar. Lövblåsen går igång och luft strömmar ur munstycket

### 9.2 Stäng av lövblåsen

- ▶ Släpp strömbrytaren och spärren. Luft kommer inte ut ur munstycket.
- ▶ Om det fortfarande kommer ut luft ur munstycket: Dra ut aktiveringsnyckeln och kontakta en STIHL-återförsäljare. Lövblåsen är defekt.

## 10 Kontrollera fläkten och batteriet

### 10.1 Kontrollera manöverdonen

#### Spärr, strömbrytarspärr och strömbrytare

- ▶ Dra ut aktiveringsnyckeln.
- ▶ Försök att trycka ner strömbrytaren utan att trycka på spärren och strömbrytarens spärr.
- ▶ Om det går att trycka in strömbrytaren: Använd inte lövblåsen och kontakta en STIHL-återförsäljare. Spärren eller strömbrytarens spärr är defekt.
- ▶ Tryck spärren med tummen i riktning mot blåsröret och håll fast.
- ▶ Tryck på strömbrytarens spärr och håll kvar.
- ▶ Tryck på strömbrytaren.
- ▶ Släpp strömbrytaren, strömbrytarens spärr och spärren.
- ▶ Om strömbrytaren, strömbrytarens spärr eller spärren är trög eller inte går tillbaka till utgångsläget: Använd inte lövblåsen och kontakta en STIHL-återförsäljare. Strömbrytaren, strömbrytarens spärr eller spärren är defekt.

#### Sätt på lövblåsen

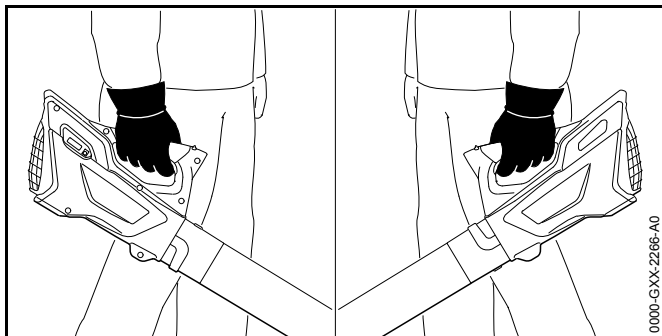
- ▶ Stick in aktiveringsnyckeln.
- ▶ Tryck spärren med tummen i riktning mot blåsröret och håll fast.
- ▶ Tryck på strömbrytarens spärr och håll kvar.
- ▶ Tryck på strömbrytaren och håll kvar. Luft kommer ut ur munstycket.
- ▶ Om de 3 lamporna blinkar rött: Dra ut aktiveringsnyckeln och kontakta en STIHL-återförsäljare. Fel på lövblåsen.
- ▶ Släpp strömbrytaren. Luft kommer inte längre ut ur munstycket.
- ▶ Om det fortfarande kommer ut luft ur munstycket: Dra ut aktiveringsnyckeln och kontakta en STIHL-återförsäljare. Lövblåsen är defekt.

## 10.2 Kontrollera det inbyggda batteriet

- ▶ Tryck på knappen.  
Om lamporna lyser eller blinkar.
- ▶ Om lamporna inte lyser eller blinkar: Använd inte lövblåsen och kontakta en STIHL-handlare  
Fel på batteriet.

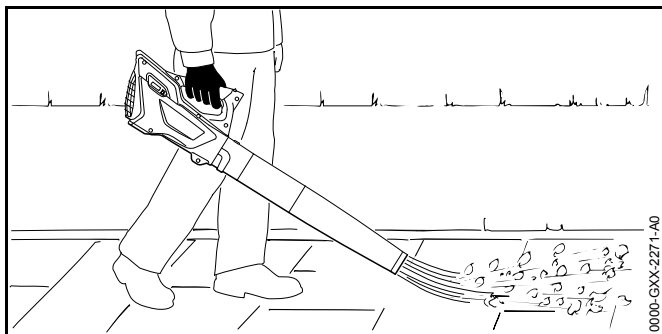
## 11 Arbeta med lövblåsen

### 11.1 Så här håller och hanterar man lövblåsen.



- ▶ Håll och styr lövblåsen med en hand i handtaget så att tummen ligger runt handtaget.

### 11.2 Blåsa



- ▶ Rikta munstycket mot marken.

- ▶ Gå framåt långsamt och kontrollerat.

## 12 Efter arbetet

### 12.1 Efter arbetet

- ▶ Stäng av lövblåsen och dra ur aktiveringsnyckeln.
- ▶ Rengör lövblåsen.

## 13 Transport

### 13.1 Transportera lövblåsen

- ▶ Stäng av lövblåsen och dra ur aktiveringsnyckeln.
- ▶ Bär lövblåsen med en hand i handtaget.
- ▶ Om lövblåsen transporteras i ett fordon: Se till att lövblåsen är säkrad så att den inte kan välta eller röra sig.
- ▶ Om lövblåsen är förpackas: packa lövblåsen på ett sådant sätt att följande villkor är uppfyllda:
  - Förpackningen eller behållaren leder inte elektricitet.
  - Lövblåsen inte kan röra sig i förpackningen eller transportbehållaren.
  - Fäst förpackningen eller behållaren att den inte kan röra sig.

På grund av det inbyggda batteriet räknas lövblåsen till miljöfarligt gods i samband med transport. Lövblåsen klassificeras som UN 3481 (litiumjonbatterier i utrustning) och har testats enligt FN:s Handbok för testning och kriterier, del III, avsnitt 38.3.

Transportföreskrifterna finns angivna under [www.stihl.com/safety-data-sheets](http://www.stihl.com/safety-data-sheets).

## 14 Förvaring

### 14.1 Förvaring av lövblåsen

STIHL rekommenderar att lövblåsen förvaras med en laddningsstatus på mellan 40 % och 60 % (2 lysande gröna lysdioder).

- ▶ Stäng av lövblåsen och dra ur aktiveringsnyckeln.
- ▶ Förvara lövblåsen enligt följande:
  - Förvara lövblåsen utom räckhåll för barn.
  - Lövblåsen är ren och torr.
  - Lövblåsen förvaras i ett slutet rum.
  - Lövblåsen förvaras i temperaturer mellan 0 °C och + 50 °C.

### 14.2 Förvara laddkabeln

- ▶ Dra ut kontakten ur eluttaget.
- ▶ Förvara laddkabeln så här:
  - Laddkabeln befinner sig utom räckhåll för barn.
  - Laddkabeln är ren och torr.
  - Laddkabeln är i ett slutet rum.
  - Laddkabeln är skiljd från lövblåsen.
  - Förvara laddkabeln mellan 0 °C och + 40 °C.

## 15 Rengöring

### 15.1 Rengör lövblåsen

- ▶ Stäng av lövblåsen och dra ur aktiveringsnyckeln
- ▶ Rengör lövblåsen med en fuktig trasa.
- ▶ Rengör skyddsgallret med en pensel eller en mjuk borste.

### 15.2 Rengör laddkabeln

- ▶ Dra ut kontakten ur eluttaget.
- ▶ Dra ut laddkontakten ur laddningsuttaget.

- ▶ Rengör laddkabeln med en fuktig trasa.

## 16 Underhåll och reparation

### 16.1 Underhållsintervall

Underhållsintervallen beror på omgivningsförhållandena och arbetsförhållandena. STIHL rekommenderar följande underhållsintervall:

#### En gång om året

- ▶ Låt en STIHL-återförsäljare kontrollera lövblåsen.

### 16.2 Underhåll och reparation av lövblåsen

Användaren kan inte underhålla och reparera lövblåsen själv.

- ▶ Om lövblåsen måste underhållas eller är defekt eller trasig: Kontakta en STIHL-återförsäljare.

### 16.3 Underhåll och reparera laddkabeln

Laddkabeln måste inte underhållas och kan inte repareras.

- ▶ Om laddkabeln är defekt eller skadad: Byt laddkabeln.



## 17 Felavhjälpning

### 17.1 Åtgärda fel på lövblåsen eller laddkabeln

Fel	Lampor på lövblåsen	Orsak	Åtgärd
Lövblåsen startar inte.	1 lampa blinkar grönt.	Det är för lite laddning i lövblåsens batteri.	► Ladda lövblåsen.
	3 lampor lyser rött.	Lövblåsen är överhettad.	► Dra ut aktiveringsnyckeln. ► Låt lövblåsen svalna.
	3 lampor blinkar rött.	Elfel.	► Dra ut aktiveringsnyckeln. ► Använd inte lövblåsen och kontakta en STIHL-återförsäljare.
		Lövblåsen är fuktig.	► Låt lövblåsen torka.
Lövblåsen stängs av under drift.	3 lampor lyser rött.	Lövblåsen är överhettad.	► Dra ut aktiveringsnyckeln. ► Låt lövblåsen svalna.
		Elfel.	► Stäng av lövblåsen och sätt på den igen efter 5 sekunder.
Lövblåsens drifttid är för kort.		Lövblåsen är inte fulladdad.	► Ladda lövblåsen helt.
		Lövblåsens livslängd har överskridits.	► Byt ut lövblåsen.
Lövblåsen laddas inte.	3 lampor lyser rött.	Lövblåsen är överhettad.	► Dra ut aktiveringsnyckeln. ► Låt lövblåsen svalna.
		Det har uppstått ett fel på lövblåsen eller laddkabeln.	► Dra ut aktiveringsnyckeln. ► Kontakta en STIHL-återförsäljare.

## 18 Tekniska data

### 18.1 Lövblås STIHL BGA 45

- Vikt: 2,1 kg
- Lufthastighet med monterat munstycke: 38 m/s
- Batteriteknik: Litiumjon
- Spänning: 18 V
- Kapacitet i Ah: se typskylten
- Energiinnehåll i Wh: se typskylten
- Tillåtet temperaturområde för användning och förvaring: - 0 °C till 50 °C

Om lövblåsen används vid högre temperaturer än + 30 °C kan batteriets livslängd förkortas och lövblåsens funktion försämras.

Körtiden är angiven under [www.stihl.com/battery-life](http://www.stihl.com/battery-life).

### 18.2 Laddkabel STIHL LK 45

- Märkspänning: 100-240 V, 50-60 Hz
- Märkeffekt: 14,6 W
- Laddström: 0,65 A
- Tillåtet temperaturområde för användning och förvaring: 0 °C till + 40 °C

Uppladdningstiderna finns på [www.stihl.com/charging-times](http://www.stihl.com/charging-times).

### 18.3 Buller- och vibrationsvärden

K-faktorn för ljudtrycksnivån är 2 dB(A). K-faktorn för ljudeffektsnivån är 2 dB(A). K-faktorn för vibrationsvärdena är 2 m/s<sup>2</sup>.

STIHL rekommenderar att hörselskydd används.

- Ljudtrycksnivå  $L_{pA}$  uppmätt enligt EN ISO 50636-2-100: 76 dB(A).
- Ljudeffektnivå  $L_{WA}$  uppmätt enligt EN 50636-2-100: 87 dB(A).
- Vibrationsvärdet  $a_{HV}$  uppmätt enligt EN 50636-2-100, handtag: <3,2 m/s<sup>2</sup>.

De angivna vibrationsvärdena har mätts med en standardiserad kontrollmetod och kan användas som referens för elektrisk utrustning. De verkliga vibrationsvärdena kan avvika från de angivna värdena beroende på typen av användning. De angivna vibrationsvärdena kan användas för att preliminärt uppskatta vibrationsbelastningen. Den verkliga vibrationsbelastningen måste uppskattas. Här kan man även ta hänsyn till tiderna som den elektriska utrustningen är avstängd och när den varit på men gått utan belastning.

Information om uppfyllandet av arbetsgivardirektivet vibration 2002/44/EG är angivna på [www.stihl.com/vib](http://www.stihl.com/vib).

### 18.4 REACH

REACH är en EG-förordning för registrering, bedömning och godkännande av kemikalier.

Information om REACH-direktivet finns på [www.stihl.com/reach](http://www.stihl.com/reach).

## 19 Reservdelar och tillbehör

### 19.1 Reservdelar och tillbehör

**STIHL**® De här symbolerna kännetecknar STIHL-originaldelar och STIHL-originaltillbehör.

STIHL rekommenderar att du använder originaldelar och tillbehör från STIHL.

Originaldelar och tillbehör från STIHL kan köpas hos en STIHL-återförsäljare.

## 20 Kassering

### 20.1 Källsortering av lövblås och laddkabel

Lövblåsen innehåller ett inbyggt batteri som måste källsorteras separat.

- ▶ Lämna in lövblåsen till en STIHL-handlare för källsortering. STIHL-handlaren källsorterar det inbyggda batteriet separat från lövblåsen.
- ▶ Kassera laddkabeln, tillbehören och emballaget enligt gällande miljöbestämmelser.

## 21 EU-försäkran om överensstämmelse

### 21.1 Lövblås STIHL BGA 45

ANDREAS STIHL AG & Co. KG  
Badstraße 115  
D-71336 Waiblingen  
Tyskland

intygar på eget ansvar att

- Komponent: batteridrivnen lövblås
- Fabrikat: STIHL
- Typ: BGA 45
- Serieidentifiering: 4513

uppfyller bestämmelserna i direktiv 2011/65/EU, 2006/42/EG, 2014/30/EU samt 2000/14/EG och har utvecklat och tillverkats i överensstämmelse med de versioner av följande standarder som gällde vid produktionsdatumet: EN 55014-1, EN 55014-2, EN 60335-1 och EN 50636-2-100.

Beräkning av uppmätt och garanterad ljudeffektnivå har gjorts enligt direktiv 2000/14/EG, bilaga V.

- Uppmätt ljudeffektnivå: 86 dB(A)
- Garanterad ljudeffektnivå: 89 dB(A)

Den tekniska dokumentationen förvaras hos avdelningen för produktgodkännande hos ANDREAS STIHL AG & Co. KG.

Tillverkningsår, tillverkningsland samt serienummer anges på lövblåsen.

Waiblingen, 2017-03-01

ANDREAS STIHL AG & Co. KG

enligt fullmakt



Thomas Elsner, chef för produkthantering och tjänster

### 21.2 Laddkabel STIHL LK 45

Den här laddkabeln är tillverkad och såld enligt följande direktiv: 2014/35/EU, 2014/30/EU och 2011/65/EU.

Tillverkningsår, tillverkningsland samt serienummer står på laddkabeln.

En komplett EG-försäkran om överensstämmelse kan fås av ANDREAS STIHL AG & Co. KG, Badstraße 115, 71336 Waiblingen, Tyskland.

## Sisällysluettelo

<b>1</b>	<b>Alkusanat</b> .....	<b>39</b>	<b>9</b>	<b>Puhaltimen käynnistäminen ja pysäyttäminen</b> .....	<b>50</b>
<b>2</b>	<b>Tietoja tästä käyttöohjeesta</b> .....	<b>39</b>	9.1	Lehtipuhaltimen käynnistäminen .....	50
2.1	Voimassa olevat julkaisut .....	39	9.2	Lehtipuhaltimen virran katkaiseminen .....	51
2.2	Tekstin sisältämien varoitusten merkitseminen .....	40	<b>10</b>	<b>Lehtipuhaltimen ja akun tarkastus</b> .....	<b>51</b>
2.3	Tekstissä käytetyt symbolit .....	40	10.1	Hallintalaitteiden tarkastus .....	51
<b>3</b>	<b>Yleiskuva</b> .....	<b>40</b>	10.2	Kiinteästi asennetun akun tarkastaminen .....	51
3.1	Lehtipuhallin ja latauskaapeli .....	40	<b>11</b>	<b>Työskentely puhaltimen avulla</b> .....	<b>52</b>
3.2	Symbolit .....	41	11.1	Lehtipuhaltimen pitäminen käsissä ja ohjaaminen .....	52
<b>4</b>	<b>Turvallisuusohjeet</b> .....	<b>41</b>	11.2	Lehtipuhaltimen käyttö .....	52
4.1	Johdanto .....	41	<b>12</b>	<b>Työskentelyn jälkeen</b> .....	<b>52</b>
4.2	Varoitusmerkit .....	42	12.1	Työskentelyn jälkeen .....	52
4.3	Käyttötarkoitus .....	42	<b>13</b>	<b>Kuljettaminen</b> .....	<b>52</b>
4.4	Käyttäjälle asetettavat vaatimukset .....	42	13.1	Puhaltimen kuljetus .....	52
4.5	Vaatetus ja varustus .....	43	<b>14</b>	<b>Säilytys</b> .....	<b>53</b>
4.6	Työskentelyalue ja ympäristö .....	44	14.1	Lehtipuhaltimen säilytys .....	53
4.7	Turvallinen toimintakunto .....	44	14.2	Latauskaapelin säilyttäminen .....	53
4.8	Laitteeseen asennettu akku .....	45	<b>15</b>	<b>Puhdistaminen</b> .....	<b>53</b>
4.9	Työskentely .....	46	15.1	Lehtipuhaltimen puhdistus .....	53
4.10	Lataaminen .....	46	15.2	Latauskaapelin puhdistaminen .....	53
4.11	Kuljettaminen .....	47	<b>16</b>	<b>Huoltaminen ja korjaaminen</b> .....	<b>53</b>
4.12	Säilytys .....	47	16.1	Huoltovälit .....	53
4.13	Puhdistaminen, huoltaminen ja korjaaminen .....	48	16.2	Puhaltimen huolto ja korjaus .....	53
<b>5</b>	<b>Puhaltimen valmistelu käyttöä varten</b> .....	<b>48</b>	16.3	Latauskaapelin huoltaminen ja korjaaminen .....	53
5.1	Lehtipuhaltimen valmistelu käyttöä varten .....	48	<b>17</b>	<b>Häiriöiden poistaminen</b> .....	<b>54</b>
<b>6</b>	<b>Lehtipuhaltimen lataaminen ja LED-merkkivalot</b> .....	<b>49</b>	17.1	Lehtipuhaltimen tai akun häiriöiden poistaminen .....	54
6.1	Lehtipuhaltimen lataaminen .....	49	<b>18</b>	<b>Tekniset tiedot</b> .....	<b>55</b>
6.2	Lataustilan tarkastaminen .....	49	18.1	Puhallin STIHL BGA 45 .....	55
6.3	LED-valot .....	49	18.2	Latauskaapeli STIHL LK 45 .....	55
<b>7</b>	<b>Puhaltimen kokoaminen</b> .....	<b>50</b>	18.3	Meluarvot ja tärinäarvot .....	55
7.1	Puhallinputken ja suuttimen asentaminen .....	50	18.4	REACH-asetus .....	55
<b>8</b>	<b>Aktivointiavaimen yhdistäminen ja irrottaminen</b> .....	<b>50</b>	<b>19</b>	<b>Varaosat ja varusteet</b> .....	<b>55</b>
8.1	Aktivointiavaimen yhdistäminen laitteeseen .....	50			
8.2	Aktivointiavaimen poistaminen .....	50			



Tämä käyttöohje on tekijänoikeudellisesti suojattu. Kaikki oikeudet pidätetään, erityisesti jäljennys-, käännös- ja elektroniset käsittelyoikeudet.

19.1 Varaosat ja varusteet .....	55
<b>20 Hävittäminen</b> .....	<b>56</b>
20.1 Lehtipuhaltimen ja latauskaapelin hävittäminen.....	56
<b>21 EU-vaatimustenmukaisuusvakuutus</b> .....	<b>56</b>
21.1 Puhallin STIHL BGA 45 .....	56
21.2 Latauskaapeli STIHL LK 45 .....	56

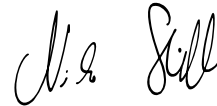
## 1 Alkusanat

Arvoisa asiakas,

kiitämme sinua STIHLin tuotteen valinnasta! STIHL kehittää ja valmistaa huippuluokan tuotteita pitäen suunnittelun lähtökohdana asiakkaidensa tarpeita. Näin pystymme tarjoamaan asiakkaillemme tuotteita, jotka toimivat luotettavasti myös äärimmäisen vaativissa olosuhteissa.

STIHL tunnetaan myös erinomaisesta asiakaspalvelustaan. Jälleenmyyjämme huolehtivat sekä asiantuntevasta neuvonnasta ja opastuksesta että kattavien teknisten palvelujen tarjoamisesta.

Kiitämme sinua STIHLiä kohtaan osoittamastasi luottamuksesta. Toivomme, että olet tyytyväinen hankkimaasi STIHL-tuotteeseen.



Dr. Nikolas Stihl

**TÄRKEÄÄ! LUE OPAS ENNEN KÄYTTÖÄ JA SÄILYÄ SE VASTAISTA KÄYTTÖÄ VARTEN.**

## 2 Tietoja tästä käyttöohjeesta

### 2.1 Voimassa olevat julkaisut

Käyttöpaikassa voimassa olevia turvallisuusohjeita on noudatettava.

- Lue tämän käyttöohjeen lisäksi myös seuraavat oppaat ja varmista niin ikään, että olet ymmärtänyt kyseisten oppaiden sisällön. Säilytä myös nämä oppaat vastaisen käytön varalle:
  - STIHLin akkuja ja kiinteästi asennetuilla akuilla varustettuja tuotteita koskevia turvallisuustietoja: [www.stihl.com/safety-data-sheets](http://www.stihl.com/safety-data-sheets)

## 2.2 Tekstin sisältämien varoitusten merkitseminen



### VAROITUS

Tämä teksti muistuttaa vaaroista, jotka voivat johtaa vakavaan loukkaantumiseen tai jopa kuolemaan.

- Tekstissä mainittujen toimenpiteiden avulla on mahdollista välttää vakava loukkaantuminen tai jopa kuolema.

### HUOMAUTUS

Tämä teksti muistuttaa vaaroista, jotka voivat johtaa esinevahinkoihin.

- Tekstissä mainittujen toimenpiteiden avulla on mahdollista välttää esinevahingot.

## 2.3 Tekstissä käytetyt symbolit

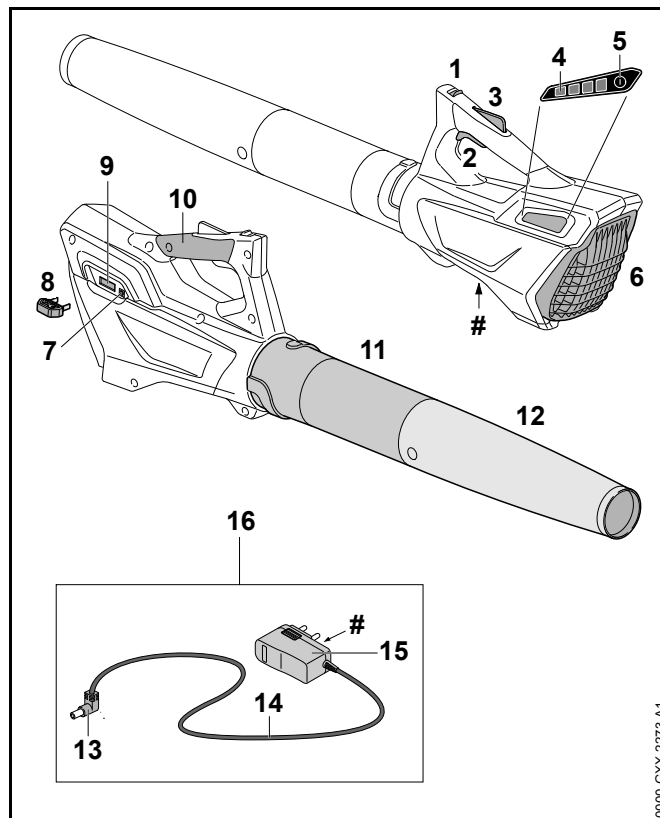


Tämä merkki viittaa johonkin tämän käyttöohjeen lukuun.

## 3 Yleiskuva

### 3.1 Lehtipuhallin ja latauskaapeli

Akku on asennettu kiinteästi lehtipuhaltimen sisään.



#### 1 Lukituksen vapauttamiseen tarkoitettu liukukytin

Lukituksen vapauttamiseen tarkoitettu liukukytin vapauttaa kytkentävivun lukituksen yhdessä kytkentävivun lukitsimen kanssa.

#### 2 KytKentäväipu

KytKentävivulla puhaltimen voi kytkeä päälle ja pois päältä.

#### 3 KytKentävivun lukitsin

KytKentävivun lukitsin vapauttaa kytkentävivun toiminnan.

**4 LED-valot**

LED-valot ilmaisevat lehtipuhaltimen akun varaustilan ja ilmenevät häiriöt.

**5 Painike**

Tällä painikkeella voi kytkeä lehtipuhaltimen LED-valot päälle.

**6 Suojaristikko**

Suojaristikko suojaa käyttäjää puhaltimen sisältämillä liikkuvilta osilta.

**7 Latausliitäntä**

Latausliitäntä on tarkoitettu latausliittimen yhdistämiseen.

**8 Aktivointiavain**

Aktivointiavain aktivoi lehtipuhaltimen.

**9 Avainpesä**

Avain on tarkoitettu aktivointiavaimen yhdistämiseen.

**10 Takakahva**

Kahva on tarkoitettu puhaltimen käyttöön, liikuttamiseen ja kantamiseen.

**11 Puhallusputki**

Puhallusputki ohjaa ilman virtausta.

**12 Suutin**

Suuttimen tehtävänä on ilmavirran ohjaaminen ja kokoaminen.

**13 Latausliitin**

Latausliitin yhdistää latauskaapelin latausliitäntään.

**14 Liitäntäjohto**

Liitoskaapeli yhdistää latausliittimen verkkopistokkeeseen.

**15 Verkkopistoke**


Verkkopistoke yhdistää latauskaapelin pistorasiaan.


**16 Latauskaapeli**


Latauskaapeli on tarkoitettu lehtipuhaltimen lataamiseen.


**# Koneen numerolla varustettu arvokilpi****3.2 Symbolit**


Merkit voivat sijaita puhaltimessa ja latauskaapelissa ja niiden merkitykset ovat seuraavat:


 Tämä merkki ilmoittaa, mihin suuntaan lukituksen vapauttamiseen tarkoitettua liukukytintä on siirrettävä.


 **LWA** Taattu äänenpainetaso dB(A) direktiivin 2000/14/EY mukaan. Direktiivissä määriteltyä mittaamenetelmää noudattamalla on mahdollista vertailla keskenään erilaisten tuotteiden melupäästöjä.

 **LK 45** Tämä merkki muistuttaa siitä, että lataamiseen on käytettävä latauskaapelia LK 45.

 Merkin vieressä oleva arvo ilmoittaa kennovalmistajan määritelmän mukaisen akun energiasisällön. Käyttötilanteessa käytettävissä oleva energiasisältö on tätä pienempi.

 Käytä sähkölaitetta suljetussa ja kuivassa tilassa.

 Älä hävitä tuotetta talousjätteen joukossa.

 Asenna niin, että nuolet osoittavat pystysuoraan ylöspäin.

**4 Turvallisuusohjeet****4.1 Johdanto**

Tämä tuote on suunniteltu turvalliseksi. Tuote on myös varustettu suojalaitteilla. Seuraavia turvallisuusohjeita on silti noudatettava, jotta mahdollisilta vaaratekijöiltä on mahdollista välttyä.

## 4.2 Varoitusmerkit

Lehtipuhaltimen ja latauskaapelissa olevien varoitusmerkkien merkitys on seuraava:



Noudata turvallisuusohjeita ja toimi niiden sisältämien ohjeiden mukaisesti.



Lue käyttöohje ja varmista, että olet ymmärtänyt oppaan sisällön. Säilytä käyttöohje myöhempiä käyttöä varten.



Käytä suojalaseja.



Kiinnitä pitkät hiukset, jotta imuvirtaus ei voi vetää hiuksia puhaltimen sisään.



Poista aktivointivain työtaukojen sekä laitteen kuljettamisen, lataamisen, säilyttämisen, huoltamisen ja korjaamisen ajaksi.



Suojaa lehtipuhallin sateelta ja kosteudelta äläkä upota sitä nesteisiin.



Säilytä turvaväli.



Suojaa lehtipuhallin kuumuudelta ja avotulelta.



Huolehdi siitä, että lehtipuhaltimen sallitun lämpötila-alueen rajat eivät ylitä.

## 4.3 Käyttötarkoitus

Puhallin STIHL BGA 45 on tarkoitettu lehtien, ruohon, paperin ja näihin verrattavan materiaalin puhaltamiseen.

Puhallinta ei saa käyttää sateessa.

Lehtipuhaltimeen syötetään sähköä sen sisäänrakennetusta akusta.

Latauskaapeli STIHL LK 45 on tarkoitettu STIHL BGA 45 -lehtipuhaltimen lataamiseen.

## VAROITUS

- Muiden kuin STIHLin lehtipuhaltimia varten hyväksymien latauskaapeleiden ja verkkolaitteiden käyttö voi aiheuttaa tulipalon tai räjähdysten. Seurauksena voi olla vakava tai jopa hengenvaarallinen loukkaantuminen ja esinevahinkoja.
  - ▶ Käytä STIHL BGA 45 -lehtipuhaltimien lataamiseen aina latauskaapelia STIHL LK 45.
- Jos lehtipuhallinta tai latauskaapelia käytetään laitteille määritellystä käyttötarkoituksesta poikkeavasti, seurauksena voi olla sekä vakava tai jopa hengenvaarallinen loukkaantuminen että omaisuusvahinkoja.
  - ▶ Käytä lehtipuhallinta ja latauskaapelia tämän käyttöohjeen kuvauksen mukaisesti.

## 4.4 Käyttäjälle asetettavat vaatimukset

### VAROITUS

- Käyttäjä ei kykene tunnistamaan eikä arvioimaan lehtipuhaltimeen ja latauskaapeliin liittyviä vaaroja, ellei hän ei ole saanut asianmukaista perehdytystä laitteen käyttöön. Käyttäjä itse tai sivulliset saattavat loukkaantua vakavasti tai jopa hengenvaarallisesti.





- Lue käyttöohje ja varmista, että olet ymmärtänyt oppaan sisällön. Säilytä käyttöohje myöhempää käyttöä varten.

- Jos puhallin tai latauskaapeli luovutetaan toiselle henkilölle: anna käyttöohjeet mukaan.
- Varmista, että käyttäjä täyttää seuraavat vaatimukset:
  - Käyttäjä on levännyt.
  - Käyttäjä pystyy fyysisten, aistinvaraisten ja henkisten kykyjensä puolesta käyttämään puhallinta ja latauskaapelia sekä siten työskentelemään näiden laitteiden avulla. Jos käyttäjän fyysiset, aistinvaraiset tai henkiset kyvyt rajoittavat laitteen käyttöä, käyttäjä saa käyttää laitetta ainoastaan vastuuhenkilön valvonnassa ja opastuksella.
  - Käyttäjä on täysi-ikäinen.
  - Käyttäjä on saanut STIHL-erikoisliikkeeltä tai joltakin muulta asiantuntevalta henkilöltä perehdytyksen puhaltimen käyttöön, ennen kuin hän käyttää puhallinta ja latauskaapelia ensimmäisen kerran.
  - Käyttäjä ei ole alkoholin, lääkkeiden tai huumausaineiden vaikutuksen alainen.
- Jos jokin asia on jäänyt sinulle epäselväksi: ota yhteyttä STIHL-erikoisliikkeeseen.

## 4.5 Vaatetus ja varustus

### VAROITUS

- Imuvirtaus saattaa vetää pitkät hiukset työskentelyn aikana puhaltimen sisään. Käyttäjä voi loukkaantua vakavasti.



- Solmi pitkät hiukset yhteen ja suojaa ne siten, että imuvirtaus ei voi vetää hiuksia puhaltimen sisään.

- Erilaiset sirut ja kappaleet saattavat sinkoutua työskentelyn aikana ilmaan suurella nopeudella. Käyttäjä voi loukkaantua.



- Käytä tiiviisti istuvia suojalaseja. Sopivat suojalaseit on tarkastettu normin EN 166 tai maakohtaisten määräysten mukaan ja niitä on saatavilla vastaavalla merkinnällä.

- Käytä pitkiä housuja.
- Työskentelyn aikana ilmaan saattaa nousta pölyä. Sisään hengitetty pöly voi olla haitallista terveydelle ja laukaista allergisia reaktioita.
  - Käytä pölysuojainta.
- Työskentelyyn sopimaton vaatetus saattaa takertua kiinni puustoon, risuihin ja puhaltimeen. Käyttäjä saattaa loukkaantua vakavasti, mikäli hän ei ole pukeutunut työskentelyn kannalta sopivaan vaatetukseen.
  - Käytä tiiviisti kehoa vasten olevaa vaatetusta.
  - Riisu huivit ja korut yltäsi.
- Työskentelyn aikana ilmaan saattaa nousta pölyä. Ilmaan noussut pöly voi johtaa puhaltimen sähköstaattiseen varautumiseen. Sähköinen varaus voi purkautua puhallinta kosketettaessa ja aiheuttaa tällöin lievän sähköiskun. Käyttäjä voi loukkaantua.
  - Käytä kestävästä materiaalista valmistettuja työvälineitä.
- Käyttäjä voi liukastua, mikäli hänellä ei ole yllään työskentelyyn sopivia jalkineita. Käyttäjä voi loukkaantua.
  - Käytä tukevia, umpinaisia ja karkeapohjaisia jalkineita.

## 4.6 Työskentelyalue ja ympäristö

### 4.6.1 Puhallin

#### ⚠ VAROITUS

- Sivulliset, lapset ja eläimet eivät pysty tunnistamaan eivätkä arvioimaan puhaltimesta ja ilmaan nousevista kappaleista aiheutuvia vaaroja. Sivulliset, lapset ja eläimet saattavat loukkaantua vakavasti, minkä lisäksi seurauksena voi olla esinevahinkoja.



- ▶ Pidä sivulliset, lapset ja eläimet vähintään 5 metrin päässä työskentelyalueesta.

- ▶ Säilytä vähintään 5 metrin etäisyys ympäristössä oleviin esineisiin.
- ▶ Älä jätä puhallinta valvomatta.
- ▶ Varmista, että lapset eivät voi leikkiä puhaltimella.
- Puhallin ei ole vesitiivis. Seurauksena voi olla sähköiskuja, mikäli laitteella työskennellään sateessa tai kosteassa ympäristössä. Tästä voi olla seurauksena sekä käyttäjän loukkaantuminen että puhaltimen vaurioituminen.



- ▶ Älä työskentele sateessa äläkä kosteassa ympäristössä.

- Puhaltimen sähköosat voivat synnyttää kipinöitä. Kipinät voivat aiheuttaa helposti syttyvässä tai räjähdysalttiissa ympäristössä tulipalon ja räjähdyksen. Seurauksena voi olla vakava tai jopa hengenvaarallinen loukkaantuminen ja esinevahinkoja.
- ▶ Älä työskentele helposti syttyvässä tai räjähdysalttiissa ympäristössä.

### 4.6.2 Latauskaapeli

#### ⚠ VAROITUS

- Sivulliset ja lapset eivät pysty tunnistamaan eivätkä arvioimaan latauskaapelista ja sähkövirrasta aiheutuvia vaaroja. Sivulliset, lapset ja eläimet saattavat loukkaantua vakavasti tai kuolla.
  - ▶ Pidä sivulliset, lapset ja eläimet loitolla.
  - ▶ Älä jätä latauskaapelia valvomatta.
  - ▶ Varmista, että lapset eivät voi leikkiä latauskaapelilla.
- Latauskaapelia ei ole suojattu kaikilta mahdollisilta ympäristötekijöiltä. Eräille ympäristötekijöille altistunut latauskaapeli saattaa syttyä tuleen tai räjähtää. Seurauksena voi olla vakava loukkaantuminen samoin kuin esinevahinkoja.
  - ▶ Suojaa latauskaapeli sateelta ja kosteudelta.
  - ▶ Käytä latauskaapelia suljetussa ja kuivassa tilassa.
  - ▶ Älä käytä latauskaapelia helposti syttyvässä tai räjähdysalttiissa ympäristössä.
  - ▶ Käytä ja säilytä latauskaapelia lämpötila-alueella 0 °C ... + 40 °C.

## 4.7 Turvallinen toimintakunto

### 4.7.1 Puhallin

Puhallin on turvallisessa toimintakunnossa, jos seuraavat edellytykset täyttyvät:

- Puhallin on ehjä.
- Puhallin on puhdas ja kuiva.
- Hallintalaitteet toimivat moitteettomasti, eikä hallintalaitteissa ei ilmennyt muutoksia.
- Tähän puhaltimeen on asennettu vain alkuperäisiä STIHL-varusteita.
- Varusteet on asennettu oikein.

## ⚠ VAROITUS

- Jos laite ei ole turvallisessa toimintakunnossa, komponentit saattavat toimia virheellisesti. Myös turvalaitteet saattavat tällöin lakata toimimasta. Tämä voi johtaa vakavaan tai jopa hengenvaaralliseen loukkaantumiseen.
  - ▶ Käytä puhallinta vain, jos se on ehjä.
  - ▶ Älä lataa vaurioitunutta puhallinta.
  - ▶ Jos puhallin on likainen tai märkä: puhdista puhallin ja anna kuivua.
  - ▶ Älä tee puhaltimeen muutoksia. Poikkeus: tähän puhaltimeen sopivan suuttimen asennus.
  - ▶ Jos hallintalaitteet eivät toimi: älä käytä puhallinta.
  - ▶ Asenna tähän puhaltimeen ainoastaan alkuperäisiä STIHL-varusteita.
  - ▶ Asenna varusteet käyttöohjeen tai lisävarusteen käyttöohjeen kuvauksen mukaisesti.
  - ▶ Älä työnnä esineitä puhaltimen aukkoihin.
  - ▶ Älä yhdistä ja oikosulje avainpesän koskettimia metalliesineillä.
  - ▶ Älä avaa puhallinta.
  - ▶ Jos jokin asia on jäänyt sinulle epäselväksi: ota yhteyttä STIHL-erikoisliikkeeseen.

### 4.7.2 Latauskaapeli

Latauskaapeli on turvallisessa toimintakunnossa, jos seuraavat edellytykset täyttyvät:

- Latauskaapeli on ehjä.
- Latauskaapeli on puhdas ja kuiva.

## ⚠ VAROITUS

- Jos laite ei ole turvallisessa toimintakunnossa, komponentit saattavat toimia virheellisesti. Myös turvalaitteet saattavat tällöin lakata toimimasta. Tämä voi johtaa vakavaan tai jopa hengenvaaralliseen loukkaantumiseen.
  - ▶ Käytä vain ehjää latauskaapelia.
  - ▶ Jos latauskaapeli on likaantunut tai märkä: Puhdista latauskaapeli ja anna sen kuivua.
  - ▶ Älä tee latauskaapeliin muutoksia.
  - ▶ Älä yhdistä ja oikosulje latauskaapelin sähkökoskettimia metalliesineillä.
  - ▶ Älä avaa latauskaapelia.

### 4.8 Laitteeseen asennettu akku

## ⚠ VAROITUS

- Laitteeseen asennettua akkua ei ole suojattu kaikilta ympäristötekijöiltä. Lehtipuhallin saattaa syttyä tuleen tai räjähtää sisäänrakennetun akun altistuttua eräille ympäristötekijöille. Seurauksena voi olla vakava tai jopa hengenvaarallinen loukkaantuminen ja esinevahinkoja.



- ▶ Suojaa lehtipuhallin kuumuudelta ja avotulelta.
- ▶ Älä heitä lehtipuhallinta tuleen.



- ▶ Käytä ja säilytä lehtipuhallinta lämpötila-alueella 0 °C ... + 50 °C.

- ▶ Pidä lehtipuhallin etäällä metalliesineistä.
- ▶ Suojaa lehtipuhallin sateelta ja kosteudelta äläkä upota sitä nesteisiin.
- ▶ Älä altista lehtipuhallinta suurelle paineelle.
- ▶ Älä altista lehtipuhallinta mikroaalloille.
- ▶ Suojaa lehtipuhallinta kemikaaleilta ja suoloilta.

- ▶ Älä kuljeta vahingoittunutta lehtipuhallinta.
- Vaurioituneesta akusta saattaa vuotaa nestettä. Iho tai silmät voivat ärsyntyä, jos neste joutuu kosketuksiin ihon tai silmien kanssa.
  - ▶ Vältä joutumista kosketuksiin nesteen kanssa.
  - ▶ Jos iho on joutunut kosketuksiin nesteen kanssa: Pese altistuneet ihoalueet käyttämällä tarkoitukseen runsaasti vettä sekä saippuaa.
  - ▶ Jos silmät ovat joutuneet kosketuksiin nesteen kanssa: Huuhtelee silmiä vähintään 15 minuutin ajan käyttämällä tarkoitukseen runsaasti vettä. Hakeudu tämän jälkeen lääkäriin.
- Vaurioituneesta tai viallisesta akusta voi poistua utoja hajuja tai savua. Tällainen akku saattaa myös syttyä tuleen. Seurauksena voi olla vakava tai jopa hengenvaarallinen loukkaantuminen ja esinevahinkoja.
  - ▶ Jos lehtipuhallin tuottaa utoja hajuja tai savua: Älä käytä lehtipuhallinta ja pidä se erossa palavista materiaaleista.
  - ▶ Jos lehtipuhallin on palaa: Sammuta lehtipuhallin sammuttimella tai vedellä.

## 4.9 Työskentely

### ⚠ VAROITUS

- Eräissä tilanteissa käyttäjä ei enää pysty työskentelemään keskittyneesti. Käyttäjä voi kompastua, kaatua ja loukkaantua vakavasti.
  - ▶ Työskentele rauhallisesti ja harkitusti.
  - ▶ Jos valaistus ja näkyvyys on heikko: älä työskentele puhalltimella.
  - ▶ Käytä puhallinta yksin.
  - ▶ Älä työskentele olkapäiden korkeuden yläpuolella.
  - ▶ Kiinnitä huomiota esteisiin.
  - ▶ Työskentele maanpinnalla seisten ja huolehdi tasapainosi säilymisestä. Jos sinun on työskenneltävä korkealla: käytä nostolavaa tai tukevaa telinettä.
  - ▶ Jos tunnet itsesi väsyneeksi: pidä tauko työskentelyssä.

- ▶ Suuntaa puhaltimen ilmavirta tuulen suuntaan.
- Erilaiset sirut ja kappaleet saattavat sinkoutua työskentelyn aikana ilmaan suurella nopeudella. Seurauksena voi olla ihmisten ja eläinten loukkaantuminen sekä esinevahinkoja.
  - ▶ Älä suuntaa ilmavirtaa ihmisiä, eläimiä tai esineitä kohti.
- Jos puhalltimessa tapahtuu muutoksia tai puhaltimen käyttäytyminen muuttuu työskentelyn aikana, puhallin ei ole enää turvallisessa toimintakunnossa. Seurauksena voi olla vakava loukkaantuminen samoin kuin esinevahinkoja.
  - ▶ Lopeta työt, poista aktivoitavain ja ota yhteyttä STIHL:in jälleenmyyjään.
- Puhallin saattaa tärinästä työskentelyn aikana.
  - ▶ Käytä käsineitä.
  - ▶ Pidä taukoja työskentelyn aikana.
  - ▶ Jos havaitset merkkejä verenkiertohäiriöistä: hakeudu lääkäriin.

## 4.10 Lataaminen

### ⚠ VAROITUS

Seuraavien tekijöiden vuoksi on mahdollista joutua kosketuksiin jännitteisten osien kanssa:

- Liitoskaapeli on vaurioitunut.
- Verkkopistoke on vaurioitunut.
- Pistorasiaa ei ole asennettu oikein.
- Jännitteisten osien koskettaminen saattaa aiheuttaa sähköiskun. Käyttäjä voi loukkaantua vakavasti tai jopa hengenvaarallisesti.
  - ▶ Varmista, että liitoskaapelissa ja verkkopistokkeessa ei ilmene vaurioita.
  - ▶ Yhdistä verkkopistoke asianmukaisesti asennettuun pistorasiaan.

- Väärä verkkojännite tai väärä verkkotaajuus voi johtaa lataamisen aikana latauskaapelin ylijännitteeseen. Latauskaapeli voi vaurioitua.
  - ▶ Varmista, että sähköverkon verkkojännite ja verkkotaajuus vastaavat latauskaapelin arvokilvessä ilmoitettuja arvoja.
- Vaurioitunut tai viallinen latauskaapeli voi aiheuttaa lataamisen aikana outoja hajuja ja savun muodostumista. Tästä voi olla seurauksena loukkaantuminen sekä esinevahinkoja.
  - ▶ Irrota verkkopistoke pistorasiasta.
- Latauskaapeli voi ylikuumentua ja aiheuttaa tulipalon, mikäli lämpö ei pääse poistumaan laitteesta riittävän tehokkaasti. Seurauksena voi olla vakava tai jopa hengenvaarallinen loukkaantuminen ja esinevahinkoja.
  - ▶ Älä peitä latauskaapelia.
- Jos samaan pistorasiaan on yhdistetty useita latauskaapeleita, sähköjohdot voivat ylikuormittaa lataamisen aikana. Sähköjohdot voivat kuumentua ja aiheuttaa tulipalon. Seurauksena voi olla vakava tai jopa hengenvaarallinen loukkaantuminen ja esinevahinkoja.
  - ▶ Yhdistä samaan pistorasiaan vain yksi latauskaapeli.
  - ▶ Älä yhdistä latauskaapelia monipaikkaiseen pistorasiaan.

#### 4.11 Kuljettaminen

### ▲ VAROITUS

- Puhallin voi kaatua tai liikkua paikaltaan kuljetuksen aikana. Tästä voi olla seurauksena loukkaantuminen sekä esinevahinkoja.



- ▶ Vedä aktivointiavain irti.

- ▶ Pakkaa lehtipuhallin pakkaukseen tai kuljetuslaatikkoon siten, ettei voi liikkua paikaltaan.
- ▶ Kiinnitä pakkaus tai kuljetuslaatikko kiristysriemillä, vöillä tai verkolla siten, ettei se voi liikkua paikaltaan.

#### 4.12 Säilytys

##### 4.12.1 Puhallin

### ▲ VAROITUS

- Lapset eivät pysty tunnistamaan eivätkä arvioimaan puhaltimesta aiheutuvia vaaroja. Lapset voivat loukkaantua vakavasti.



- ▶ Vedä aktivointiavain irti.

- ▶ Säilytä puhallin poissa lasten ulottuvilta.

- Avainpesän sähkökoskettimet ja metalliosat voivat syöpyä altistuessaan kosteudelle. Puhallin voi vaurioitua.



- ▶ Vedä aktivointiavain irti.

- ▶ Säilytä puhallin puhtaana ja kuivana.

- Lehtipuhallinta ei ole suojattu kaikilta mahdollisilta ympäristötekijöiltä. Lehtipuhallinta saattaa vahingoittua altistuttuaan eräille ympäristötekijöille.

- ▶ Säilytä puhallin puhtaana ja kuivana.

- ▶ Säilytä lehtipuhallinta suljetussa tilassa.

- ▶ Pidä aktivointiavain erillään lehtipuhaltimesta.

#### 4.12.2 Latauskaapeli

### ⚠ VAROITUS

- Lapset eivät pysty tunnistamaan eivätkä arvioimaan latauskaapelista aiheutuvia vaaroja. Lapset voivat loukkaantua vakavasti tai jopa hengenvaarallisesti.
  - ▶ Säilytä latauskaapeli poissa lasten ulottuvilta.
- Latauskaapelia ei ole suojattu kaikilta mahdollisilta ympäristötekijöiltä. Latauskaapeli saattaa vahingoittaa altistuttuaan erälle ympäristötekijöille.
  - ▶ Jos latauskaapeli on lämmin: Anna latauskaapelin jäähtyä.
  - ▶ Säilytä latauskaapeli puhtaana ja kuivana.
  - ▶ Säilytä latauskaapeli suljetussa tilassa.
  - ▶ Säilytä latauskaapelia lämpötila-alueella 0 °C ... + 40 °C.

#### 4.13 Puhdistaminen, huoltaminen ja korjaaminen

### ⚠ VAROITUS

- Jos aktivointiavain on paikallaan lehtipuhaltimessa puhdistuksen, huollon tai korjauksen aikana, puhallin saattaa kytkeytyä vahingossa päälle. Seurauksena voi olla vakava loukkaantuminen samoin kuin esinevahinkoja.



- ▶ Vedä aktivointiavain irti.

- Voimakkaat puhdistusaineet, vesisuihkeella peseminen tai terävät esineet voivat vaurioittaa puhallinta ja latauskaapelia. Jos lehtipuhallinta ja latauskaapelia ei puhdisteta kunnolla, laitteiden osat saattavat toimia

virheellisesti ja turvalaitteet saattavat tällöin lakata toimimasta. Tästä voi olla seurauksena vakava loukkaantuminen.

- ▶ Puhdista lehtipuhallin ja latauskaapeli tämän käyttöohjeen kuvauksen mukaisesti.
- Jos lehtipuhallinta ja latauskaapelia ei huolleta kunnolla, laitteiden osat saattavat toimia virheellisesti ja turvalaitteet saattavat tällöin lakata toimimasta. Tämä voi johtaa vakavaan tai jopa hengenvaaralliseen loukkaantumiseen.
  - ▶ Älä huolla tai korjaa itse lehtipuhallinta ja latauskaapelia.
  - ▶ Jos puhallin tai latauskaapeli vaatii huoltoa tai korjaamista: ota yhteyttä STIHL-erikoisliikkeeseen.

## 5 Puhaltimen valmistelu käyttöä varten

### 5.1 Lehtipuhaltimen valmistelu käyttöä varten

Seuraavat toimenpiteet on suoritettava aina ennen työskentelyn aloittamista:

- ▶ Varmista, että seuraavat laitteet ovat turvallisessa kunnossa:
  - Puhallin, 4.7.1.
  - Latauskaapeli, 4.7.2.
- ▶ Tarkasta kiinteästi asennettu akku, 10.2.
- ▶ Lataa lehtipuhaltimen akku täyteen, 6.
- ▶ Puhdista puhallin, 15.1.
- ▶ Asenna puhallinputki ja suutin, 7.
- ▶ Tarkasta hallintalaitteet, 10.
  - ▶ Jos 3 punaista LED-valoa vilkkuu hallintalaitteiden tarkastamisen aikana: Poista aktivointiavain ja ota yhteyttä STIHL-jälleenmyyjään. Puhaltimessa esiintyy häiriö.
- ▶ Jos nämä toimenpiteet eivät ole mahdollisia: Älä käytä lehtipuhallinta, vaan ota yhteyttä STIHL-jälleenmyyjään.

## 6 Lehtipuhaltimen lataaminen ja LED-merkkivalot

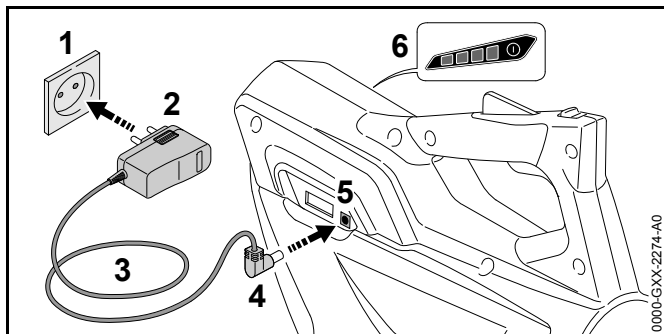
### 6.1 Lehtipuhaltimen lataaminen

Latausaikaan vaikuttavat monet eri tekijät, kuten lehtipuhaltimen lämpötila ja ympäristön lämpötila. Todellinen latausaika saattaa poiketa valmistajan ilmoittamasta latausajasta. Latausaika on ilmoitettu osoitteessa [www.stihl.com/charging-times](http://www.stihl.com/charging-times).

Lataus käynnistyy automaattisesti, kun verkkopistoke on yhdistetty pistorasiaan ja latauskaapeli yhdistetään lehtipuhaltimeen. Lataus päättyy automaattisesti, kun lehtipuhallin on latautunut täyteen.

Lehtipuhallin ja latauskaapeli lämpenevät lataamisen aikana.

- ▶ Vedä aktivointiavain irti.



- ▶ Yhdistä verkkopistoke (2) pistorasiaan (1), joka on helposti saavutettavissa.

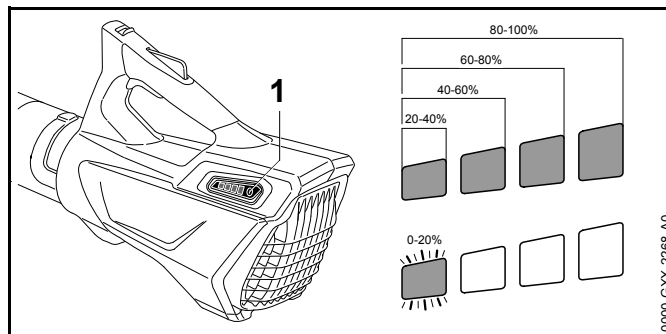
### VAROITUS

Liitoskaapeliin on mahdollista kompastua. Tästä voi olla seurauksena sekä loukkaantuminen että latauskaapelin vaurioituminen.

- ▶ Sijoita liitoskaapeli siten, että se kulkee kauttaaltaan lattiaa pitkin.

- ▶ Sijoita liitoskaapeli (3) paikalleen.
- ▶ Yhdistä latausliitin (4) latausliitintään (5). Vihreät LED-valot (6) palavat ja ilmoittavat lataustilan.
- ▶ LED-valojen (6) sammuttua: Irrota latausliitin (4) latausliitännästä (5). Lehtipuhallin on täyteen ladattu.
- ▶ Irrota verkkopistoke (2) pistorasiasta (1).

### 6.2 Lataustilan tarkastaminen



- ▶ Paina painiketta (1). Lataustilan ilmaisevat vihreät LED-valot, jotka palavat noin 5 sekunnin ajan.
- ▶ Jos oikeanpuoleinen vihreä LED-valo vilkkuu: Lataa lehtipuhallin.

### 6.3 LED-valot

LED-valot kykenevät ilmaisemaan lehtipuhaltimen varaustilan tai häiriöt. LED-valojen väri voi olla vihreä tai punainen, ja valot voivat joko palaa yhtäjaksoisesti tai vilkkua.

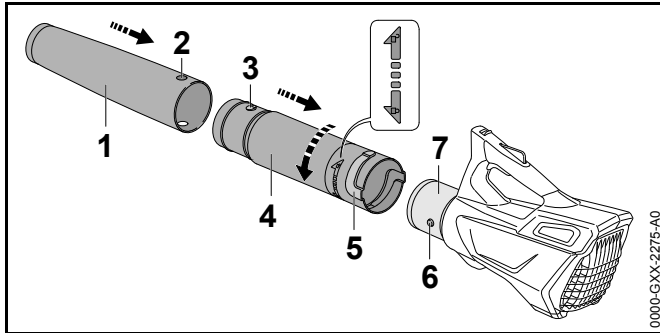
LED-valot ilmaisevat varaustilan, jos yhtäjaksoisesti palavien tai vilkkuvien valojen väri on vihreä.


- ▶ Jos yhtäjaksoisesti palavien tai vilkkuvien LED-valojen väri on punainen: Poista häiriöt, [17](#). Puhaltimessa esiintyy häiriö.

## 7 Puhaltimen kokoaminen

### 7.1 Puhallinputken ja suuttimen asentaminen

- ▶ Katkaise lehtipuhaltimen virta ja poista aktivointiavain.

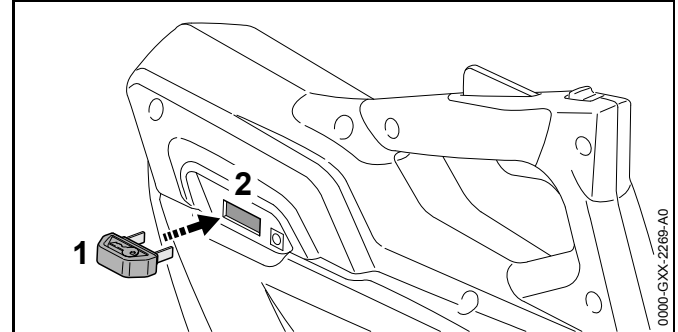


- ▶ Siirrä reikä (2) ja tappi (3) samalle korkeudelle.
- ▶ Liuta suutin (1) puhaltimen putkeen (4). Suutin (1) napsahtaa paikalleen eikä sitä voi enää irrottaa.
- ▶ Siirrä tappi (6) ja ura (5) samalle korkeudelle.
- ▶ Liuta puhaltimen putki (4) koteloon (7).
- ▶ Kierrä puhaltimen putkea (4) , kunnes se lukittuu paikalleen.

Puhaltimen putkea ei saa enää irrottaa.

## 8 Aktivointiavaimen yhdistäminen ja irrottaminen

### 8.1 Aktivointiavaimen yhdistäminen laitteeseen



- ▶ Yhdistä aktivointiavain (1) lukkopesään (2).

### 8.2 Aktivointiavaimen poistaminen

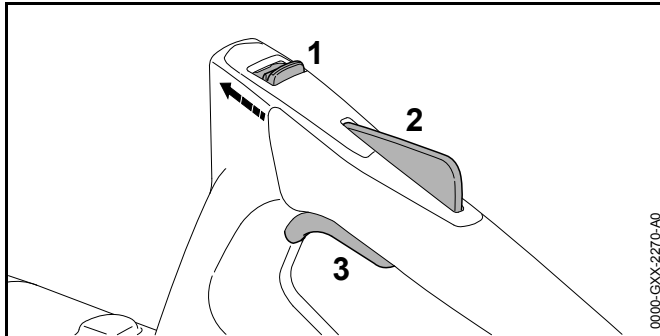
- ▶ Aseta lehtipuhallin tasaiselle alustalle.
- ▶ Vedä aktivointiavain irti.
- ▶ Säilytä aktivointiavain poissa lasten ulottuvilta.

## 9 Puhaltimen käynnistäminen ja pysäyttäminen

### 9.1 Lehtipuhaltimen käynnistäminen

- ▶ Tartu toisella kädellä lehtipuhaltimen kahvaan siten, että peukalo asettuu kahvan ympärille.





- ▶ Työnnä lukituksen vapauttamiseen tarkoitettua liukukytintä (1) peukalolla puhallinputken suuntaan ja pidä liukukytintä paikallaan.
- ▶ Paina kytkentävivun lukitsinta (2) kädellä yhtäjaksoisesti. Lukituksen vapauttamiseen tarkoitettua liukukytintä (1) voi vapauttaa.
- ▶ Paina kytkentävipua (3) etusormella yhtäjaksoisesti. Lehtipuhaltimen nopeus kasvaa ja ilma virtaa ulos suuttimesta.

## 9.2 Lehtipuhaltimen virran katkaiseminen

- ▶ Irrota ote kytkentävivusta ja kytkentävivun lukitsimesta. Suuttimesta ei enää virtaa ilmaa.
- ▶ Jos suuttimesta virtaa edelleenkin ilmaa: Poista aktivointiavain ja ota yhteyttä STIHL-jälleenmyyjään. Puhallin on viallinen.

# 10 Lehtipuhaltimen ja akun tarkastus

## 10.1 Hallintalaitteiden tarkastus

### Lukituksen vapauttamiseen tarkoitettu liukukytin, kytkentävivun lukitsin ja kytkentävipu

- ▶ Vedä aktivointiavain irti.
- ▶ Yritä painaa kytkentävipua painamatta samalla lukituksen vapauttamiseen tarkoitettua liukukytintä ja kytkentävivun lukitsinta.

- ▶ Jos kytkentävivun painaminen ei ole mahdollista: Älä käytä puhallinta, vaan ota yhteyttä STIHL-jälleenmyyjään. Lukituksen vapauttamiseen tarkoitettu liukukytin tai kytkentävivun lukitsin on viallinen.
- ▶ Työnnä lukituksen vapauttamiseen tarkoitettua liukukytintä peukalolla puhallinputken suuntaan ja pidä liukukytintä paikallaan.
- ▶ Paina kytkentävivun lukitsinta yhtäjaksoisesti.
- ▶ Paina kytkentävipua.
- ▶ Irrota ote kytkentävivusta, kytkentävivun lukitsimesta ja lukituksen vapauttamiseen tarkoitettua liukukytimestä.
- ▶ Jos kytkentävipu, kytkentävivun lukitsin tai lukituksen vapauttamiseen tarkoitettu liukukytin liikkuu jäykästi tai ei palaa lähtöasentoon: Älä käytä puhallinta, vaan ota yhteyttä STIHL-jälleenmyyjään. Kytchentävipu, kytkentävivun lukitsin tai lukituksen vapauttamiseen tarkoitettu liukukytin on viallinen.

### Puhaltimen käynnistäminen

- ▶ Asenna aktivointiavain paikalleen.
- ▶ Työnnä lukituksen vapauttamiseen tarkoitettua liukukytintä peukalolla puhallinputken suuntaan ja pidä liukukytintä paikallaan.
- ▶ Paina kytkentävivun lukitsinta yhtäjaksoisesti.
- ▶ Paina kytkentävipua yhtäjaksoisesti. Suuttimesta virtaa ilmaa.
- ▶ Jos 3 punaista LED-valoa vilkkuu: Poista aktivointiavain ja ota yhteyttä STIHL-jälleenmyyjään. Puhallimessa esiintyy häiriö.
- ▶ Irrota ote kytkentävivusta. Suuttimesta ei enää virtaa ilmaa.
- ▶ Jos suuttimesta virtaa edelleenkin ilmaa: Poista aktivointiavain ja ota yhteyttä STIHL-jälleenmyyjään. Puhallin on viallinen.

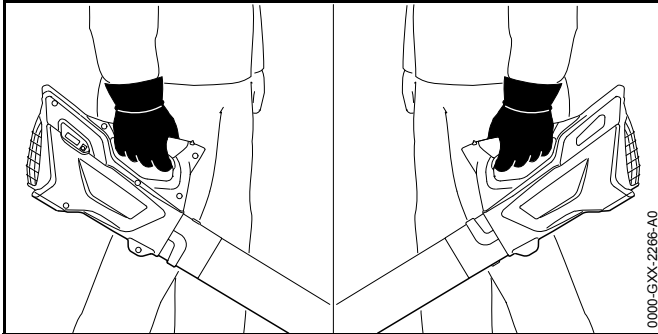
## 10.2 Kiinteästi asennetun akun tarkastaminen

- ▶ Paina painiketta. LED-valot palavat tai vilkkuvat.

- ▶ Jos LED-valot eivät pala tai vilku: Älä käytä lehtipuhallinta, vaan ota yhteyttä STIHL-jälleenmyyjään. Kiinteästi asennetussa akussa esiintyy häiriö.

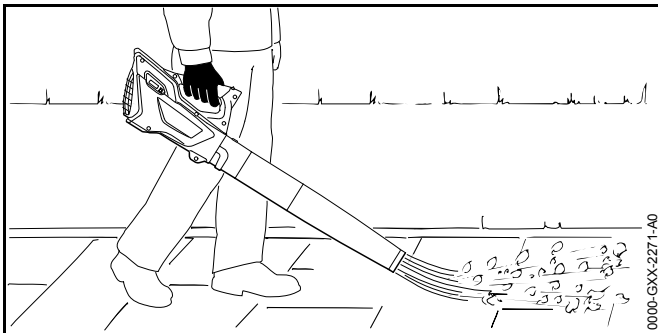
## 11 Työskentely puhaltimen avulla

### 11.1 Lehtipuhaltimen pitäminen käsissä ja ohjaaminen



- ▶ Tartu toisella kädellä puhaltimen kahvaan ja ohjaa puhallinta siten, että peukalo asettuu kahvan ympärille.

### 11.2 Lehtipuhaltimen käyttö



- ▶ Suuntaa suutin maata kohti.
- ▶ Liiku hitaasti ja varovasti eteenpäin.

## 12 Työskentelyn jälkeen

### 12.1 Työskentelyn jälkeen

- ▶ Katkaise lehtipuhaltimen virta ja poista aktivointiavain.
- ▶ Puhdista puhallin.

## 13 Kuljettaminen

### 13.1 Puhaltimen kuljetus

- ▶ Katkaise lehtipuhaltimen virta ja poista aktivointiavain.
- ▶ Kanna puhallinta yhdellä kädellä kahvasta käsin.
- ▶ Jos puhallinta kuljetetaan ajoneuvolla: varmista puhallin siten, ettei puhallin pääse kaatumaan ja liikkumaan.
- ▶ Jos puhallin pakataan: pakkaa puhallin siten, että seuraavat edellytykset täyttyvät:
  - Pakkaus tai kuljetussäiliö eivät johda sähköä.
  - Lehtipuhallin ei voi liikkua pakkauksen tai kuljetuslaatikon sisällä.
  - Pakkaus tai kuljetuslaatikko on kiinnitetty siten, että se ei voi liikkua paikaltaan.

Koska akku on asennettu raivaussahan sisään, lehtipuhaltimen kuljettamisen yhteydessä on noudatettava vaarallisten tavaroiden kuljettamista koskevia määräyksiä. Lehtipuhallin kuuluu luokkaan UN 3481 (litiumioniakut) ja se on testattu YK:n käsikirjan ”Tests and Criteria” (kokeet ja kriteerit) osan III alakohdan 38.3 mukaisesti.

Kuljetusmääräykset määritellään osoitteessa [www.stihl.com/safety-data-sheets](http://www.stihl.com/safety-data-sheets).

## 14 Säilytys

### 14.1 Lehtipuhaltimen säilytys

STIHL suosittelee pitämään raivaussahan varaustason säilytyksen aikana 40 %:n ja 60 %:n välillä (2 vihreää LED-valoa palaa).

- ▶ Katkaise lehtipuhaltimen virta ja poista aktivointiavain.
- ▶ Säilytä puhallin siten, että seuraavat edellytykset täyttyvät:
  - Puhallin on poissa lasten ulottuvilta.
  - Puhallin on puhdas ja kuiva.
  - Lehtipuhallin on suljetussa tilassa.
  - Lehtipuhaltimen lämpötila on välillä 0 °C ja +50 °C.

### 14.2 Latauskaapelin säilyttäminen

- ▶ Irrota verkkopistoke pistorasiasta.
- ▶ Säilytä latauskaapeli siten, että seuraavat edellytykset täyttyvät:
  - Latauskaapeli on poissa lasten ulottuvilta.
  - Latauskaapeli on puhdas ja kuiva.
  - Latauskaapeli on suljetussa tilassa.
  - Latauskaapeli on erillään lehtipuhaltimesta.
  - Latauskaapelin lämpötila on välillä 0 °C ja +40 °C.

## 15 Puhdistaminen

### 15.1 Lehtipuhaltimen puhdistus

- ▶ Katkaise lehtipuhaltimen virta ja poista aktivointiavain.
- ▶ Puhdista puhallin kostealla liinalla.
- ▶ Puhdista suojaristikko siveltimellä tai pehmeällä harjalla.

### 15.2 Latauskaapelin puhdistaminen

- ▶ Irrota verkkopistoke pistorasiasta.

- ▶ Irrota latausliitin latausliitännästä.
- ▶ Puhdista latauskaapeli kostealla liinalla.

## 16 Huoltaminen ja korjaaminen

### 16.1 Huoltovälit

Huoltovälit riippuvat ympäristö- ja työskentelyolosuhteista. STIHL suosittelee noudattamaan seuraavia huoltovälejä:

#### Kerran vuodessa

- ▶ Anna STIHL-erikoisliikkeen tarkastaa puhallin.

### 16.2 Puhaltimen huolto ja korjaus

Käyttäjä ei saa itse huoltaa eikä korjata puhallinta.

- ▶ Jos puhallin vaatii huoltoa tai jos puhallin on viallinen tai vaurioitunut: Ota yhteyttä STIHL-jälleenmyyjään.

### 16.3 Latauskaapelin huoltaminen ja korjaaminen

Latauskaapelia ei tarvitse huoltaa. Latauskaapelia ei voi myöskään korjata.

- ▶ Jos latauskaapeli on viallinen tai vaurioitunut: Vaihda latauskaapeli.

## 17 Häiriöiden poistaminen

### 17.1 Lehtipuhaltimen tai akun häiriöiden poistaminen

Häiriö	Lehtipuhaltimen LED-merkkivalot	Syy	Korjaus
Puhallin ei käynnisty virran kytkemisen yhteydessä.	1 vihreä LED-valo vilkkuu.	Lehtipuhaltimen akun varaus on liian pieni.	► Lataa lehtipuhallin.
	3 punaista LED-valoa palaa.	Puhallin on liian kuuma.	► Vedä aktivointiavain irti. ► Anna puhaltimen jäähtyä.
	3 punaista LED-valoa vilkkuu.	Laitteessa esiintyy sähköinen häiriö.	► Vedä aktivointiavain irti. ► Älä käytä puhallinta, vaan ota yhteyttä STIHL-jälleenmyyjään.
		Lehtipuhallin on viallinen.	► Anna puhaltimen kuivua.
Puhallin kytkeytyy käytön aikana pois päältä.	3 punaista LED-valoa palaa.	Puhallin on liian kuuma.	► Vedä aktivointiavain irti. ► Anna puhaltimen jäähtyä.
		Laitteessa esiintyy sähköinen häiriö.	► Katkaise virta lehtipuhaltimesta ja kytke virta uudelleen noin 5 sekunnin kuluttua.
Puhaltimen toiminta-aika on liian lyhyt.		Lehtipuhallin ei ole täyteen ladattu.	► Lataa lehtipuhaltimen akku täyteen.
		Lehtipuhaltimen käyttöikä on kulunut umpeen.	► Korvaa lehtipuhallin.
Lehtipuhallin ei lataudu.	3 punaista LED-valoa palaa.	Puhallin on liian kuuma.	► Vedä aktivointiavain irti. ► Anna puhaltimen jäähtyä.
		Lehtipuhaltimessa tai latauskaapelissa ilmenee häiriö.	► Vedä aktivointiavain irti. ► Ota yhteyttä STIHL jälleenmyyjään.

## 18 Tekniset tiedot

### 18.1 Puhallin STIHL BGA 45

- Paino: 2,1 kg
- Ilmannonopeus asennetulla suuttimella: 38 m/s
- Akkutekniikka: Litiumioniakku
- Jännite: 18 V
- Kapasiteetti (Ah): ks. arvokilpi
- Energiasisältö (Wh): ks. arvokilpi
- Sallittu lämpötila-alue käytön ja säilytyksen aikana: 0 °C + 50 °C

Jos lehtipuhaltimella työskennellään yli 30 °C:n lämpötilassa, akun käyttöaika saattaa lyhentyä ja lehtipuhaltimen teho pienentyä.

Käyttöaika annetaan kohdassa [www.stihl.com/battery-life](http://www.stihl.com/battery-life).

### 18.2 Latauskaapeli STIHL LK 45

- Verkkojännite: 100-240 V, 50-60 Hz
- Nimellisteho: 14,6 W
- Latausvirta: 0,65 A
- Sallittu lämpötila-alue käytön ja säilytyksen aikana: 0 °C ... + 40 °C

Latausajat on ilmoitettu osoitteessa [www.stihl.com/charging-times](http://www.stihl.com/charging-times).

### 18.3 Meluarvot ja värinäarvot

Äänenpainetaso laskennassa käytettävä korjauskerroin on 2 dB(A). Äänitehotason laskennassa käytettävä korjauskerroin on 2 dB(A). Värinän laskennassa käytettävä korjauskerroin on 2 m/s<sup>2</sup>.

STIHL suosittelee kuulosuojaimen käyttöä.

- Äänenpainetaso  $L_{pA}$  mitattu standardin EN 50636-2-100 mukaan: 76 dB(A).
- Äänitehotaso  $L_{WA}$  mitattu standardin EN 50636-2-100 mukaan: 87 dB(A).
- Värinäarvo  $a_{HV}$  mitattu standardin EN 50636-2-100 mukaan, takakahva: 3,2 m/s<sup>2</sup>.

Ilmoitetut värinäarvot on mitattu standardoitujen testausmenetelmien mukaisesti, ja ne ovat vertailukelpoisia vertailtaessa sähkölaitteita keskenään. Tosiasialliset värinäarvot saattavat poiketa ilmoitetuista arvoista käyttötavoissa esiintyvien erojen vuoksi. Ilmoitettuja värinäarvoja voi käyttää lähtökohtana arvioitaessa alustavasti altistumista värinärasitukselle. Tosiasiallinen värinärasitus on arvioitava erikseen. Tällöin voidaan ottaa huomioon myös ajat, jolloin sähkölaite on pois käytöstä, samoin kuin ne ajat, jolloin laite on toiminnassa altistamatta kuitenkaan käyttäjää värinärasitukselle.

Tietoja työnantajia koskevan värinädirektiivin 2002/44/EY vaatimusten täyttämistä löytyy osoitteesta [www.stihl.com/vib](http://www.stihl.com/vib).

### 18.4 REACH-asetus

REACH-asetuksella tarkoitetaan EY:n kemikaalien rekisteröintiä, arviointia ja lupamenettelyjä koskevaa asetusta.

Lisätietoja REACH-asetuksen vaatimusten täyttämistä on saatavissa osoitteesta [www.stihl.com/reach](http://www.stihl.com/reach).

## 19 Varaosat ja varusteet

### 19.1 Varaosat ja varusteet

**STIHL**® Alkuperäiset STIHL-varaosat ja alkuperäiset STIHL-varusteet tunnistaa näistä merkeistä.



STIHL suosittelee käyttämään ainoastaan alkuperäisiä STIHL-varaosia ja alkuperäisiä STIHL-varusteita.

Alkuperäisiä STIHL-varaosia ja alkuperäisiä STIHL-varusteita on saatavissa STIHL-jälleenmyyjältä.

## 20 Hävittäminen

### 20.1 Lehtipuhaltimen ja latauskaapelin hävittäminen

Lehtipuhallin sisältää kiinteästi asennetun akun, joka on hävitettävä erikseen.

- ▶ Toimita lehtipuhallin STIHL-jälleenmyyjälle hävitettäväksi. Stihl-jälleenmyyjä hävittää sisäänrakennetun akun erillään lehtipuhaltimesta.
- ▶ Hävitä latauskaapeli, varusteet ja pakkaus määräysten mukaisesti ja ympäristöystävällisesti.

## 21 EU-vaatimustenmukaisuusvakuutus

### 21.1 Puhallin STIHL BGA 45

ANDREAS STIHL AG & Co. KG  
Badstraße 115  
D-71336 Waiblingen  
Saksa

vakuuttaa, että

- Tyyppi: akkukäyttöinen puhallin
- Merkki: STIHL
- Malli: BGA 45
- Sarjatunniste: 4513

vastaa soveltuvilta osin direktiivien 2011/65/EU, 2006/42/EG, 2014/30/EU ja 2000/14/EG säännöksiä ja että tuote on kehitetty ja valmistettu seuraavien standardien tuotteen valmistuspäivänä voimassa olevien versioiden mukaisesti: EN 55014-1, EN 55014-2, EN 60335-1 ja EN 50636-2-100.

Mitattu ja taattu äänitehotaso on määritetty direktiivin 2000/14/EY liitteen V mukaisesti.

- Mitattu äänitehotaso: 86 dB(A)

- Taattu äänitehotaso: 89 dB(A)

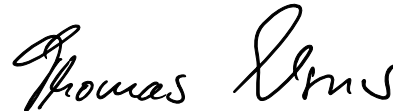
Teknisten asiakirjojen säilytyksestä vastaa ANDREAS STIHL AG & Co. KG:n tuotteiden lupamenettelyistä vastaava osasto "Produktzulassung".

Valmistusvuosi, valmistusmaa ja koneen numero on merkitty puhaltimeen.

Waiblingen, 1.3.2017

ANDREAS STIHL AG & Co. KG

puolesta



Thomas Elsner, tuotehallinta- ja palveluasioista vastaava johtaja

### 21.2 Latauskaapeli STIHL LK 45

Tämä latauskaapeli on valmistettu ja saatettu markkinoille seuraavien direktiivien mukaisesti: 2014/35/EU, 2014/30/EU ja 2011/65/EU.

Valmistusvuosi, valmistusmaa ja koneen numero on ilmoitettu latauskaapelin päällä.

Täydellinen EY-vaatimustenmukaisuusvakuutus on saatavissa valmistajalta ANDREAS STIHL AG & Co. KG., Badstraße 115, 71336 Waiblingen, Saksa.

# Indholdsfortegnelse

<b>1</b>	<b>Forord</b>	<b>58</b>	<b>9</b>	<b>Til- og frakobling af blæseredskabet</b>	<b>69</b>
<b>2</b>	<b>Oplysninger om denne brugsvejledning</b>	<b>58</b>	9.1	Tænd for blæseredskabet	69
2.1	Gældende dokumenter	58	9.2	Sluk for blæseredskabet	69
2.2	Markering af advarselshenvisninger i teksten	59	<b>10</b>	<b>Kontrol af blæseredskab og batteri</b>	<b>69</b>
2.3	Symboler i teksten	59	10.1	Kontrol af betjeningselementer	69
<b>3</b>	<b>Oversigt</b>	<b>59</b>	10.2	Kontrol af det indbyggede batteri	70
3.1	Blæseredskab og ladekabel	59	<b>11</b>	<b>Arbejde med blæseredskabet</b>	<b>70</b>
3.2	Symboler	60	11.1	Fastholdelse og føring af blæseredskab	70
<b>4</b>	<b>Sikkerhedshenvisninger</b>	<b>60</b>	11.2	Blæsning	70
4.1	Indledning	60	<b>12</b>	<b>Efter arbejdet</b>	<b>71</b>
4.2	Advarselssymboler	60	12.1	Efter arbejdet	71
4.3	Formålsbestemt anvendelse	61	<b>13</b>	<b>Transport</b>	<b>71</b>
4.4	Krav til brugeren	61	13.1	Transport af blæseredskabet	71
4.5	Beklædning og udstyr	62	<b>14</b>	<b>Opbevaring</b>	<b>71</b>
4.6	Arbejdsområde og omgivelser	62	14.1	Opbevaring af blæseredskabet	71
4.7	Sikker tilstand	63	14.2	Opbevaring af ladekabel	71
4.8	Indbygget batteri	64	<b>15</b>	<b>Rengøring</b>	<b>71</b>
4.9	Arbejde	65	15.1	Rengøring af blæseredskabet	71
4.10	Opladning	65	15.2	Rengøring af ladekablet	72
4.11	Transport	66	<b>16</b>	<b>Vedligeholdelse og reparation</b>	<b>72</b>
4.12	Opbevaring	66	16.1	Vedligeholdelsesintervaller	72
4.13	Rengøring, vedligeholdelse og reparation	66	16.2	Vedligeholdelse og reparation af blæseredskabet	72
<b>5</b>	<b>Klargøring af blæseredskabet</b>	<b>67</b>	16.3	Vedligeholdelse og service af ladekabel	72
5.1	Klargøring af blæseredskabet	67	<b>17</b>	<b>Afhjælpning af fejl</b>	<b>73</b>
<b>6</b>	<b>Opladning af blæseredskab og LED'er</b>	<b>67</b>	17.1	Afhjælpning af fejl i blæseredskabet eller ladekablet	73
6.1	Opladning af blæseredskab	67	<b>18</b>	<b>Tekniske data</b>	<b>74</b>
6.2	Visning af ladetilstanden	68	18.1	Blæseredskab STIHL BGA 45	74
6.3	LED'er	68	18.2	Ladekabel STIHL LK 45	74
<b>7</b>	<b>Samling af blæseredskabet</b>	<b>68</b>	18.3	Støj- og vibrationsværdier	74
7.1	Monter blæserør og mundstykke	68	18.4	REACH	74
<b>8</b>	<b>Isætning og udtrækning af aktiveringsnøgle</b>	<b>69</b>	<b>19</b>	<b>Reservedele og tilbehør</b>	<b>74</b>
8.1	Isætning af aktiveringsnøgle	69	19.1	Reservedele og tilbehør	74
8.2	Udtrækning af aktiveringsnøgle	69			



Denne betjeningsvejledning er beskyttet af ophavsretten. Alle rettigheder forbeholdes, især retten til kopiering, oversættelse og behandling med elektroniske systemer.

<b>20 Bortskaffelse</b> .....	<b>75</b>
20.1 Bortskaffelse af blæseredskab og ladekabel.....	75
<b>21 EU-overensstemmelseserklæring</b> .....	<b>75</b>
21.1 Blæseredskab STIHL BGA 45.....	75
21.2 Ladekabel STIHL LK 45.....	75

## 1 Forord

Kære kunde

Vi er glade for, at du har valgt STIHL. Vi udvikler og producerer vores produkter i topkvalitet efter vores kunders behov. Dermed kan vi fremstille produkter med høj pålidelighed, selv ved ekstrem belastning.

STIHL står også for topkvalitet ved service. Vores forhandlere giver garanti for kompetent rådgivning og vejledning samt omfattende teknisk service.

Vi takker for din tillid og håber, at du får stor glæde af dit STIHL-produkt.



Dr. Nikolas Stihl

**VIGTIGT! SKAL LÆSES FØR BRUG OG OPBEVARES.**

## 2 Oplysninger om denne brugsvejledning

### 2.1 Gældende dokumenter

De lokale sikkerhedsforskrifter er gældende.

- Udover denne brugsvejledning skal følgende dokumenter læses, forstås og opbevares:
  - Sikkerhedsinformationer til STIHL batterier og produkter med indbygget batteri: [www.stihl.com/safety-data-sheets](http://www.stihl.com/safety-data-sheets)



## 2.2 Markering af advarselshenvisninger i teksten

### **!** ADVARSEL

Henvisningen henviser til farer, som kan medføre alvorlige kvæstelser eller død.

- ▶ De nævnte foranstaltninger kan medføre alvorlige kvæstelser eller død.

### **BEMÆRK**

Henvisningen henviser til farer, som kan medføre materielle skader.

- ▶ De nævnte foranstaltninger kan forhindre materielle skader.

## 2.3 Symboler i teksten

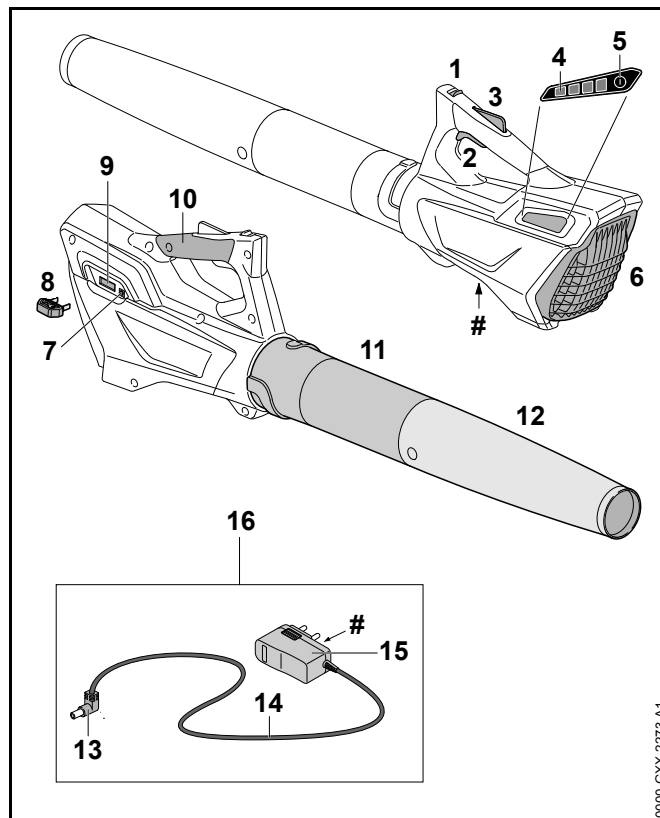


Dette symbol henviser til et kapitel i denne brugsvejledning.

## 3 Oversigt

### 3.1 Blæseredskab og ladekabel

Batteriet er fast indbygget i blæseredskabet.



#### 1 Oplåsningsskyder

Oplåsningsskyderen låser sammen med kontaktarmspærren kontaktarmen op.

#### 2 Kontaktarm

Kontaktarmen tænder og slukker for blæseredskabet.

#### 3 Kontaktarmsspærre

Kontaktarmspærren afspærre kontaktarmen.

#### 4 LED'er

LED'erne viser blæseredskabets ladetilstand og fejl.

#### 5 Trykknop

Trykknappen aktiverer LED'erne på blæseredskabet.

**6 Beskyttelsesgitter**

Beskyttelsesgitteret beskytter brugeren mod bevægelige dele i blæseredskabet.

**7 Ladekontakt**

Ladestikket sættes i ladekontakten.

**8 Aktiveringsnøgle**

Aktiveringsnøglen aktiverer blæseredskabet.

**9 Nøgleholder**

Nøgleholderen holder aktiveringsnøglen.

**10 Betjeningshåndtag**

Betjeningshåndtaget er beregnet til at betjene, føre og bære blæseredskabet med.

**11 Blæserør**

Blæserøret fører luftstrømmen.

**12 Mundstykke**

Mundstykket fører og samler luftstrømmen.

**13 Ladestik**

Ladestikket forbinder ladekablet med ladekontakten.

**14 Tilslutningsledning**

Tilslutningsledningen forbinder ladestikket med netstikket.

**15 Netstik**


Netstikket forbinder ladekablet med en stikdåse.

**16 Ladekabel**

Ladekablet er beregnet til at oplade blæseredskabet.

**# Effektskilt med maskinnummer****3.2 Symboler**

Symbolerne, der kan være at finde på blæseredskabet og ladekablet, har følgende betydning:

 Dette symbol angiver, i hvilken retning oplåsningsskyderen skal skubbes.



**LWA** Garanteret lydeffektniveau iht. direktivet 2000/14/EF i dB(A) for at kunne sammenligne lydmissioner fra produkter.



LK 45 Dette symbol angiver, at man skal anvende ladekablet LK 45 for at oplade.



Angivelsen ved siden af symbolet henviser til batteriets energiindhold iht. celleproducentens specifikation. Det energiindhold, som er til rådighed for anvendelsen, er lavere.



El-redskabet skal anvendes i et lukket og tørt rum.



Produktet må ikke bortskaffes som husholdningsaffald.



Monteres sådan at pilene viser lodret opad.

## 4 Sikkerhedshenvisninger

### 4.1 Indledning

Dette produkt er konstrueret sikkert og har sikkerhedsanordninger. Alligevel skal følgende sikkerhedshenvisninger overholdes for at undgå mulige farer.

### 4.2 Advarselssymboler

Advarselssymbolerne på blæseredskabet og opladekablet har følgende betydning:



Følg sikkerhedsanvisningerne og foranstaltningerne i disse.



Sørg for at læse, forstå og opbevare denne brugsvejledning.



Bær sikkerhedsbriller.



Sørg for at sikre langt hår, så det ikke kan trækkes ind i blæseredskabet.



Træk aktiveringsnøglen ud under arbejdsafbrydelse, transport, opladning, opbevaring, vedligeholdelse eller reparation.



Beskyt blæseredskabet mod regn og fugtighed, og dyk den ikke ned i væsker.



Overhold sikkerhedsafstanden.



Beskyt blæseredskabet mod varme og ild.



Overhold det tilladte temperaturområde for blæseredskabet.

### 4.3 Formålsbestemt anvendelse

Blæseredskabet STIHL BGA 45 er beregnet til at blæse løv, græs, papir og lignende materialer væk.

Blæseredskabet må ikke anvendes i regnvejr.

Blæseredskabet forsynes med energi fra et indbygget batteri.

Ladekablet STIHL LK 45 oplader blæseredskabet STIHL FSA 45.

## ⚠ ADVARSEL

- Ladekabler, netdele eller netenheder, som ikke er godkendt af STIHL til blæseredskabet, kan forårsage brande og eksplosioner. Personer kan blive alvorligt kvæstet eller dræbt, og der kan opstå materielle skader.
  - ▶ Blæseredskaberne STIHL BGA 45 skal oplades med et ladekabel STIHL LK 45.
- Hvis blæseredskabet eller ladekablet ikke anvendes i overensstemmelse med formålet, kan personer blive kvæstet eller komme i livsfare, og der kan opstå materielle skader.
  - ▶ Anvend blæseredskabet og ladekablet, som det er beskrevet i denne brugsvejledning.

### 4.4 Krav til brugeren

## ⚠ ADVARSEL

- Brugere, der ikke har modtaget instruktion, kan ikke genkende eller vurdere de farer, blæseredskabet og ladekablet udgør. Brugeren eller andre personer kan komme alvorligt til skade eller udsættes for livsfare.
  - ▶ Sørg for, at denne brugsvejledning læses, forstås og opbevares.



- ▶ Hvis blæseredskabet eller ladekablet videregives til en anden person: Lad brugsvejledningen følge med.

- ▶ Kontrollér, at brugeren opfylder følgende krav:
  - Brugeren er udhvilet.
  - Brugeren er fysisk, sensorisk og mentalt i stand til at betjene blæseredskabet og ladekablet og arbejde med dem. Hvis brugeren har fysiske, sensoriske eller mentale begrænsninger, må brugeren kun arbejde med motorsav og batteri under opsyn eller efter anvisning fra en ansvarlig person.
  - Brugeren er myndig.
  - Brugeren har fået en instruktion fra en STIHL-forhandler eller en fagkyndig person, inden vedkommende arbejder første gang blæseredskabet og ladekablet.
  - Brugeren er ikke påvirket af alkohol, medicin eller stoffer.
- ▶ Hvis du er i tvivl: Kontakt en STIHL-forhandler.

## 4.5 Beklædning og udstyr

### ⚠ ADVARSEL

- Langt hår kan blive trukket ind i blæseredskabet under arbejdet. Brugeren kan blive alvorligt kvæstet.



- ▶ Sørg for at binde langt hår op og sikre det, så det ikke kan trækkes ind i blæseredskabet.

- Under arbejdet kan genstande slynges op med høj hastighed. Brugeren kan komme til skade.



- ▶ Bær tætsiddende sikkerhedsbriller. Egnede sikkerhedsbriller, der er kontrolleret iht. standarden EN 166 eller de nationale forskrifter og har den pågældende mærkning, fås i handlen.

- ▶ Bær lange bukser.
- Der kan hvirvles støv op under arbejdet. Indåndet støv kan skade sundheden og udløse allergiske reaktioner.
  - ▶ Bær en støvbeskyttelsesmaske.
- Uegnet tøj kan sætte sig fast i træ, kviste og i blæseredskabet. Brugere uden egnet tøj kan få alvorlige kvæstelser.
  - ▶ Bær tætsiddende tøj.
  - ▶ Tag tørklæder og smykker af.
- Der kan hvirvles støv op under arbejdet. Det ophvirvlede støv kan oplade blæseredskabet elektrostatisk. Hvis blæseredskabet berøres, kan des afledes elektrisk, og man kan få et lille elektrisk stød. Brugeren kan komme til skade.
  - ▶ Bær arbejdshandsker af modstandsdygtigt materiale.
- Ved brug af sko, der er uegnede til arbejdet, kan brugeren glide. Brugeren kan komme til skade.
  - ▶ Bær fast og lukket skotøj med skridsikker sål.

## 4.6 Arbejdsområde og omgivelser

### 4.6.1 Blæseredskab

### ⚠ ADVARSEL

- Uvedkommende personer, børn og dyr kan ikke genkende og vurdere de farer, der udgår fra blæseredskabet og de udslyngede genstande. Udenforstående personer, børn og dyr kan pådrage sig alvorlige kvæstelser, og der kan opstå materielle skader.



- ▶ Uvedkommende personer, børn og dyr skal holdes væk fra arbejdsområdet i en omkreds på 5 m.

- ▶ Overhold en afstand på 5 m til genstande.

- ▶ Efterlad ikke blæseredskabet uden opsyn.
- ▶ Sørg for, at børn ikke kan lege med blæseredskabet.
- Blæseredskabet er ikke beskyttet mod vand. Hvis der arbejdes i regn eller fugtige omgivelser, kan der opstå elektrisk stød. Brugeren kan pådrage sig kvæstelser, og blæseredskabet kan blive beskadiget.



- ▶ Arbejd ikke i regnvejr eller i fugtige omgivelser.

- Blæseredskabets elektriske komponenter kan generere gnister. Gnister kan udløse brande eller eksplosioner i let antændelige eller eksplosive omgivelser. Personer kan pådrage sig alvorlige kvæstelser eller udsættes for livsfare, og der kan opstå materielle skader.
  - ▶ Arbejd ikke i omgivelser, der er let antændelige eller eksplosive.

#### 4.6.2 Ladekabel

### ⚠ ADVARSEL

- Uvedkommende personer og børn kan ikke genkende og vurdere farer ved ladekablet og dets elektriske strøm. Uvedkommende personer, børn og dyr kan blive alvorligt skadet eller dræbt.
  - ▶ Hold uvedkommende personer, børn og dyr væk.
  - ▶ Efterlad ikke ladekablet uden opsyn.
  - ▶ Sørg for, at børn ikke kan lege med ladekablet.
- Ladekablet er ikke beskyttet mod alle påvirkninger fra omgivelserne. Hvis ladekablet udsættes for bestemte omgivelsespåvirkninger, kan der gå ild i ladekablet, eller det kan eksplodere. Personer kan pådrage sig alvorlige kvæstelser, og der kan opstå materielle skader.
  - ▶ Beskyt ladekablet mod regn og fugtighed.
  - ▶ Anvend ladekablet i et lukket og tørt rum.

- ▶ Ladekablet må ikke anvendes i omgivelser, der er let brændbare eller eksplosive.
- ▶ Anvend og opbevar ladekablet i temperaturområdet på mellem + 0 °C og + 40 °C.

## 4.7 Sikker tilstand

### 4.7.1 Blæseredskab

Blæseredskabets tilstand er sikker, hvis følgende betingelser opfyldes:

- Blæseredskabet er ubeskadiget.
- Blæseredskabet er rent og tørt.
- Betjeningselementerne fungerer og er ikke blevet ændret.
- Der er kun monteret originalt STIHL-tilbehør på dette blæseredskab.
- Tilbehøret er monteret korrekt.

### ⚠ ADVARSEL

- Hvis redskabet befinder sig i en usikker tilstand, kan komponenterne ikke længere fungere korrekt, og sikkerhedsanordningerne kan sættes ud af kraft. Personer kan pådrage sig alvorlige kvæstelser eller komme i livsfare.
  - ▶ Arbejd ikke med et beskadiget blæseredskab.
  - ▶ Blæseredskabet må ikke oplades, hvis det er beskadiget.
  - ▶ Hvis blæseredskabet er tilsmudset eller vådt: Rengør blæseredskabet, og lad det tørre.
  - ▶ Blæseredskabet må ikke ændres. Undtagelse: Montering af et mundstykke og et mundstykke, der passer til dette blæseredskab.
  - ▶ Hvis betjeningselementerne ikke fungerer: Arbejd ikke med blæseredskabet.
  - ▶ Montér kun originalt STIHL-tilbehør på dette blæseredskab.
  - ▶ Montér tilbehøret på den måde, som beskrives i denne brugsvejledning eller i tilbehørets brugsvejledning.

- ▶ Der må ikke stikkes genstande gennem blæseredskabets åbninger.
- ▶ Nøgleholderens elektriske kontakter må ikke forbindes og kortsluttes med metalliske genstande.
- ▶ Åbn ikke blæseredskabet.
- ▶ Hvis du er i tvivl: Kontakt en STIHL-forhandler.

#### 4.7.2 Ladekabel

Ladekablet er i sikker tilstand, når følgende betingelser er opfyldt:

- Ladekablet er ikke beskadiget.
- Ladekablet er rent og tørt.

### **⚠ ADVARSEL**

- I tilfælde af en usikker tilstand kan komponenterne ikke længere fungere korrekt og sikkerhedsanordningerne sættes ud af kraft. Personer kan pådrage sig alvorlige kvæstelser eller komme i livsfare.
  - ▶ Anvend et ubeskadiget ladekabel.
  - ▶ Hvis ladekablet er tilsmudset eller vådt: Rengør ladekablet, og lad det tørre.
  - ▶ Ladekablet må ikke ændres.
  - ▶ Ladekablets elektriske kontakter må ikke forbindes og kortsluttes med metalliske genstande.
  - ▶ Ladekablet må ikke åbnes.

#### 4.8 Indbygget batteri

### **⚠ ADVARSEL**

- Det indbyggede batteri er ikke beskyttet mod alle påvirkninger fra omgivelserne. Hvis det indbyggede batteri udsættes for bestemte omgivelsespåvirkninger, kan der gå ild i blæseredskabet, eller det kan eksplodere. Personer kan blive alvorligt kvæstet eller komme i livsfare, og der kan opstå materielle skader.



- ▶ Beskyt blæseredskabet mod varme og ild.
- ▶ Kast ikke blæseredskab i åben ild.



- ▶ Anvend og opbevar blæseredskabet i temperaturområdet på mellem 0 °C og + 50 °C.

- ▶ Hold metalliske genstande væk fra blæseredskabet.
- ▶ Beskyt blæseredskabet mod regn og fugtighed, og dyk den ikke ned i væsker.
- ▶ Blæseredskabet må ikke udsættes for højt tryk.
- ▶ Blæseredskabet må ikke udsættes for mikrobølger.
- ▶ Beskyt blæseredskabet mod kemikalier og salte.
- ▶ Et beskadiget blæseredskab må ikke transporteres.
- Der kan løbe væske ud fra et beskadiget batteri. Hvis væsken kommer i kontakt med huden eller øjnene, kan huden eller øjnene blive irriterede.
  - ▶ Undgå kontakt med væsken.
  - ▶ Hvis der er opstået en kontakt med huden: Vask det pågældende sted på huden med rigeligt vand og sæbe.
  - ▶ Hvis der er opstået kontakt med øjnene: Skyl øjnene i mindst 15 minutter med rigeligt vand, og kontakt en læge.
- Et beskadiget eller defekt batteri kan have en usædvanlig lugt, ryge eller brænde. Personer kan blive alvorligt kvæstet eller komme i livsfare, og der kan opstå materielle skader.
  - ▶ Hvis blæseredskabet har en usædvanlig lugt eller ryger: Brug ikke blæseredskabet, og hold den væk fra brændbare stoffer.
  - ▶ Hvis blæseredskabet brænder: Sluk branden i blæseredskabet med en brandslukker eller vand.

## 4.9 Arbejde

### **⚠ ADVARSEL**

- I visse situationer kan brugeren ikke længere arbejde koncentreret. Brugeren kan snuble, falde og pådrage sig alvorlige kvæstelser.
  - ▶ Arbejdet skal udføres roligt og velovervejet.
  - ▶ Hvis lysforholdene og udsynet er dårligt: Arbejd ikke med blæseredskabet.
  - ▶ Betjen blæseredskabet alene.
  - ▶ Arbejd ikke over skulderhøjde.
  - ▶ Vær opmærksom på forhindringer.
  - ▶ Arbejd stående på jorden, og hold ligevægten. Hvis der skal arbejdes i højden: Anvend en løfteplatform eller et sikkert stillads.
  - ▶ Hvis der opstår træthedssymptomer: Hold en pause i arbejdet.
  - ▶ Blæs i vindretningen.
- Under arbejdet kan genstande slynges op med høj hastighed. Personer og dyr kan pådrage sig kvæstelser, og der kan opstå materielle skader.
  - ▶ Blæs ikke i retningen af personer, dyr eller genstande.
- Hvis blæseredskabet ændrer sig eller reagerer på en usædvanlig måde under arbejdet, kan blæseredskabet være i en usikker tilstand. Personer kan pådrage sig alvorlige kvæstelser, og der kan opstå materielle skader.
  - ▶ Afslut arbejdet, tag aktiveringsnøglen ud, og kontakt en STIHL-forhandler.
- Under arbejdet kan der opstå vibrationer som følge af blæseredskabet.
  - ▶ Bær handsker.
  - ▶ Hold pauser under arbejdet.
  - ▶ Såfremt der opstår tegn på manglende blodcirkulation: Kontakt en læge.

## 4.10 Opladning

### **⚠ ADVARSEL**

Kontakt med strømførende komponenter kan have følgende årsager:

- Tilslutningskablet er beskadiget.
  - Netsikket er beskadiget.
  - Stikdåsen er ikke installeret korrekt.
- Kontakt med strømførende komponenter kan medføre strømstød. Brugeren kan få alvorlige kvæstelser eller komme i livsfare.
    - ▶ Kontroller om tilslutningsledningen og netstikket ikke er beskadiget.
    - ▶ Sæt netstikket i en korrekt installeret stikdåse.
  - Under opladningen kan en forkert netspænding eller en forkert netfrekvens medføre overspænding i ladekablet. Ladekablet kan blive beskadiget.
    - ▶ Kontrollér, at netspændingen og netfrekvensen i strømnettet stemmer overens med angivelserne på ladekablets mærkeplade.
  - Under opladningen kan et beskadiget eller defekt ladekabel lugte usædvanligt eller ryge. Personer kan blive kvæstet, og der kan opstå materielle skader.
    - ▶ Træk netstikket ud af stikdåsen.
  - Ladekablet kan overophede i tilfælde af utilstrækkelig varmebortledning og være årsag til en brand. Personer kan blive alvorligt kvæstet eller dræbt, og der kan opstå materielle skader.
    - ▶ Ladekablet må ikke tildækkes.
  - Hvis der er tilsluttet flere ladekabler til en stikdåse, kan de elektriske ledninger blive overbelastet under opladningen. De elektriske ledninger kan blive varme og være årsag til en brand. Personer kan blive alvorligt kvæstet eller dræbt, og der kan opstå materielle skader.
    - ▶ Sæt ladekablerne enkeltvist i en stikdåse.
    - ▶ Sæt ikke ladekablerne i en multistikdåse.

## 4.11 Transport

### ⚠ ADVARSEL

- Under transporten kan blæseredskabet vælte eller flytte sig. Personer kan pådrage sig kvæstelser, og der kan opstå materielle skader.



- ▶ Træk aktiveringsnøglen ud.

- ▶ Pak blæseredskabet i emballagen eller i transportbeholderen på en sådan måde, at det ikke kan flytte sig.
- ▶ Sørg for at sikre emballagen eller transportbeholderen med stropper, bælte eller et net, så emballagen eller transportbeholderen ikke kan flytte sig.

## 4.12 Opbevaring

### 4.12.1 Blæseredskab

### ⚠ ADVARSEL

- Børn kan ikke genkende eller vurdere de farer, som udgår fra blæseredskabet. Børn kan få alvorlige kvæstelser.



- ▶ Træk aktiveringsnøglen ud.

- ▶ Opbevar blæseredskabet uden for børns rækkevidde.
- De elektriske kontakter på nøgleholderen og metalliske komponenter kan korrodere pga. fugt. Blæseredskabet kan blive beskadiget.



- ▶ Træk aktiveringsnøglen ud.

- ▶ Opbevar blæseredskabet rent og tørt.

- Blæseredskabet er ikke beskyttet mod alle påvirkninger fra omgivelserne. Hvis blæseredskabet er udsat for bestemte omgivelsespåvirkninger, kan det blive beskadiget.

- ▶ Opbevar blæseredskabet rent og tørt.
- ▶ Opbevar blæseredskabet i et lukket rum.
- ▶ Opbevar aktiveringsnøglen separat fra blæseredskabet.

### 4.12.2 Ladekabel

### ⚠ ADVARSEL

- Børn kan ikke genkende eller vurdere de farer, som udgår fra ladekablet. Børn kan få alvorlige kvæstelser eller blive dræbt.

- ▶ Opbevar ladekablet uden for børns rækkevidde.

- Ladekablet er ikke beskyttet mod alle påvirkninger fra omgivelserne. Hvis ladekablet er udsat for bestemte omgivelsespåvirkninger, kan ladekablet blive beskadiget.

- ▶ Hvis ladekablet er varmt: Lad ladekablet køle af.

- ▶ Opbevar ladekablet rent og tørt.

- ▶ Opbevar ladekablet i et lukket rum.

- ▶ Opbevar ladekablet i et temperaturområde på mellem 0 °C og + 40 °C.

## 4.13 Rengøring, vedligeholdelse og reparation

### ⚠ ADVARSEL

- Hvis aktiveringsnøglen er sat i under rengøringen, vedligeholdelsen eller reparationen, kan blæseredskabet tændes utilsigtet. Personer kan pådrage sig alvorlige kvæstelser, og der kan opstå materielle skader.

- ▶ Træk aktiveringsnøglen ud.












- Aggressive rengøringsmidler, rengøring med højtryksrensere eller spidse genstande kan beskadige blæseredskabet og ladekablet. Hvis blæseredskabet eller ladekablet ikke rengøres korrekt af brugeren, er der risiko for, at komponenterne ikke længere fungerer korrekt, og at sikkerhedsanordningerne sættes ud af kraft. Personer kan pådrage sig alvorlige kvæstelser.
  - ▶ Rengør blæseredskabet og ladekablet, som det er beskrevet i denne brugsvejledning.
- Hvis blæseredskabet eller ladekablet ikke vedligeholdes eller repareres korrekt af brugeren, er der risiko for, at komponenterne ikke længere fungerer korrekt, og at sikkerhedsanordningerne sættes ud af kraft. Personer kan pådrage sig alvorlige kvæstelser eller komme i livsfare.
  - ▶ Du må ikke selv vedligeholde eller reparere blæseredskabet og ladekablet.
  - ▶ Hvis blæseredskabet eller ladekablet skal vedligeholdes eller repareres: Kontakt en STIHL-forhandler.

## 5 Klargøring af blæseredskabet

### 5.1 Klargøring af blæseredskabet

Udfør følgende trin hver gang, inden arbejdet påbegyndes:

- ▶ Kontrollér, at følgende komponenter er i en sikker tilstand:
  - Blæseredskab,  4.7.1.
  - Ladekabel,  4.7.2.
- ▶ Kontrollér det indbyggede batteri,  10.2.
- ▶ Lad blæseredskabet helt op,  6.
- ▶ Rengør blæseredskabet,  15.1.
- ▶ Montér blæserør og mundstykke,  7.
- ▶ Kontrollér betjeningselementerne,  10.
  - ▶ Hvis 3 LED'er blinker rødt under kontrollen af betjeningselementerne: Træk aktiveringsnøglen ud, og kontakt en STIHL-forhandler.  
Der er en fejl i blæseredskabet.

- ▶ Hvis trinene ikke kan udføres: Anvend ikke blæseredskabet, og kontakt en STIHL-forhandler.

## 6 Opladning af blæseredskab og LED'er

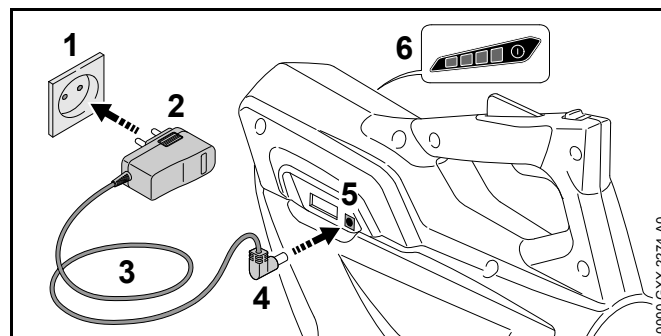
### 6.1 Opladning af blæseredskab

Opladningstiden afhænger af forskellige faktorer, f.eks. af blæseredskabets temperatur eller af omgivelsestemperaturen. Den faktiske opladningstid kan afvige fra den angivne opladningstid. Opladningstiden er angivet på [www.stihl.com/charging-times](http://www.stihl.com/charging-times).

Når netstikket er sat i en stikdåse, og ladekablet tilsluttes til blæseredskabet, starter opladningen automatisk. Når blæseredskabet er ladet helt op, afsluttes opladningsprocessen automatisk.

Blæseredskabet og ladekablet bliver varme under opladningen.

- ▶ Træk aktiveringsnøglen ud.



- ▶ Sæt netstikket (2) i en stikdåse (1), der er god adgang til.

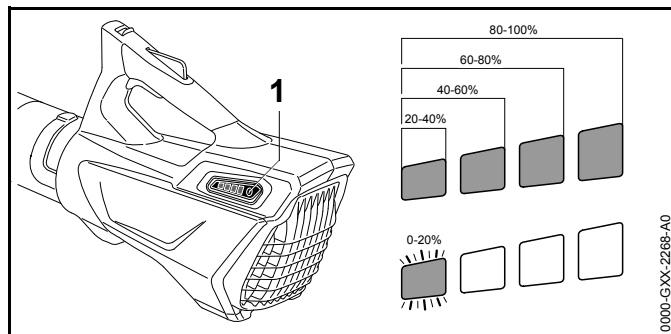
### ADVARSEL

Personer kan snuble over tilslutningerne. Personer kan blive kvæstet, og ladekablet kan blive beskadiget.

- ▶ Før tilslutningsledningen fladt på gulvet.

- ▶ Før tilslutningsledningen (3).
- ▶ Sæt ladestikket (4) i ladekontakten (5).  
LED'erne (6) lyser grønt og angiver ladetilstanden.
- ▶ Hvis LED'erne (6) ikke lyser længere: Træk ladestikket (4) ud af ladekontakten (5).  
Blæseredskabet er ladet helt op.
- ▶ Træk netstikket (2) ud af stikdåsen (1).

## 6.2 Visning af ladetilstanden



- ▶ Tryk på trykknappen (1).  
LED'erne lyser grønt i ca. 5 sekunder og viser ladetilstanden.
- ▶ Hvis den højre LED blinker grønt: Opladning af blæseredskab.

## 6.3 LED'er

LED'erne kan vise ladetilstanden eller fejl i blæseredskabet.  
LED'erne kan lyse eller blinke grønt eller rødt.

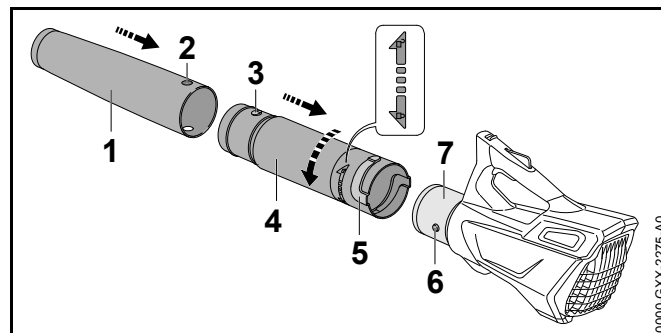
Hvis LED'erne lyser eller blinker grønt, vises ladetilstanden.

- ▶ Hvis LED'erne lyser eller blinker rødt: Afhjælp fejlene,  
📖 17.  
Der er en fejl i blæseredskabet.

## 7 Samling af blæseredskabet

### 7.1 Montér blæserør og mundstykke

- ▶ Sluk for blæseredskabet, og træk aktiveringsnøglen ud.

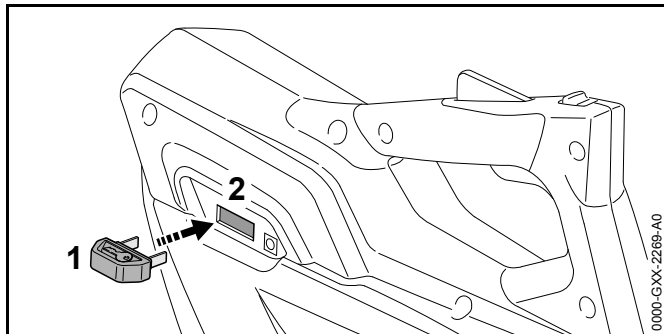


- ▶ Anbring hul (2) og tap (3) på samme højde.
- ▶ Skub mundstykket (1) på blæserøret (4).  
Mundstykket (1) går hørbart i hak og kan ikke afmonteres igen.
- ▶ Anbring tappen (6) og noten (5) på samme højde.
- ▶ Skub blæserøret (4) på huset (7).
- ▶ Drej blæserøret (4) i retning af ⚙️, indtil det går i indgreb.

Blæserøret skal ikke afmonteres mere.

## 8 Isætning og udtrækning af aktiveringsnøgle

### 8.1 Isætning af aktiveringsnøgle



- ▶ Sæt aktiveringsnøglen (1) i nøgleholderen (2).

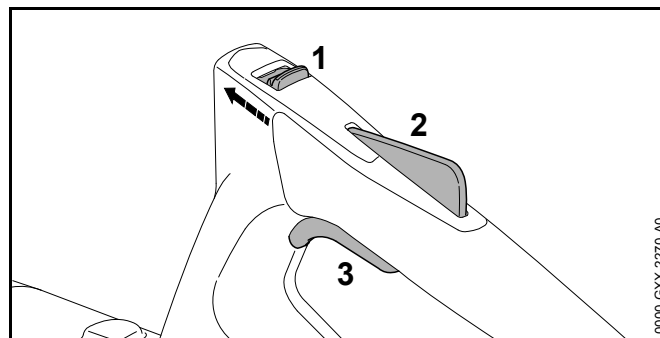
### 8.2 Udtrækning af aktiveringsnøgle

- ▶ Læg blæseredskabet på en plan flade.
- ▶ Træk aktiveringsnøglen ud.
- ▶ Opbevar aktiveringsnøglen uden for børns rækkevidde.

## 9 Til- og frakobling af blæseredskabet

### 9.1 Tænd for blæseredskabet

- ▶ Hold blæseredskabet med en hånd på betjeningshåndtaget, således at tommelfingeren går rundt om betjeningshåndtaget.



- ▶ Tryk oplåsningsskyderen (1) med tommelfingeren i retningen mod blæserøret, og hold den.
- ▶ Tryk på kontaktarmspærren (2) med hånden, og hold den nede.  
Oplåsningsskyderen (1) kan slippes.
- ▶ Tryk kontaktarmen (3) ned med pegefingern, og hold den nede.  
Blæseredskabet accelererer og der strømmer luft ud af mundstykket.

### 9.2 Sluk for blæseredskabet

- ▶ Slip kontaktarm og kontaktarmsspærren.  
Der strømmer ikke længere luft ud af mundstykket.
- ▶ Hvis der fortsat strømmer luft ud af mundstykket: Træk aktiveringsnøglen ud, og kontakt en STIHL-forhandler.  
Blæseredskabet er defekt.

## 10 Kontrol af blæseredskab og batteri

### 10.1 Kontrol af betjeningslementer

#### Oplåsningsskyder, kontaktarmspærre og kontaktarm

- ▶ Træk aktiveringsnøglen ud.
- ▶ Prøv at trykke kontaktarmen uden at trykke på kontaktarmspærren og oplåsningsskyderen.

- ▶ Hvis kontaktarmen kan trykkes ned: Anvend ikke blæseredskabet, og kontakt en STIHL-forhandler. Oplåsningsskyderen eller kontaktarmspærren er defekt.
- ▶ Tryk oplåsningsskyderen med tommelfingeren i retning mod blæserøret, og hold den.
- ▶ Tryk på kontaktarmsspærren, og hold den nede.
- ▶ Tryk på kontaktarmen.
- ▶ Slip kontaktarmen, kontaktarmspærren og oplåsningsskyderen.
- ▶ Hvis kontaktarmen, kontaktarmspærren eller oplåsningsskyderen går trægt eller ikke fjedrer tilbage til udgangspositionen: Anvend ikke blæseredskabet, og kontakt en STIHL-forhandler. Kontaktarmen, kontaktarmspærren eller oplåsningsskyderen er defekt.

### Tænd for blæseredskabet

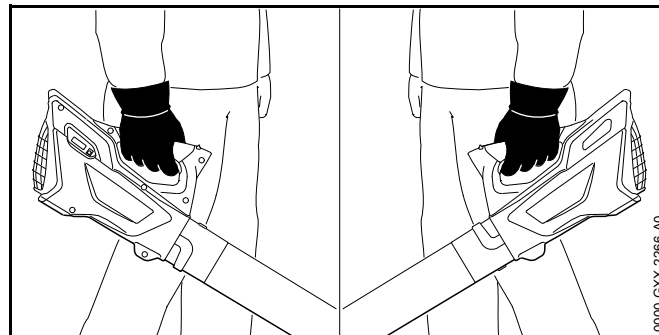
- ▶ Sæt aktiveringsnøglen i.
- ▶ Tryk oplåsningsskyderen med tommelfingeren i retning mod blæserøret, og hold den.
- ▶ Tryk på kontaktarmsspærren, og hold den nede.
- ▶ Tryk på kontaktarmen, og hold den nede. Der strømmer luft ud af mundstykket.
- ▶ Hvis 3 LED'er blinker rødt: Træk aktiveringsnøglen ud, og kontakt en STIHL-forhandler. Der er en fejl i blæseredskabet.
- ▶ Slip kontaktarmen. Der strømmer ikke længere luft ud af mundstykket.
- ▶ Hvis der fortsat strømmer luft ud af mundstykket: Træk aktiveringsnøglen ud, og kontakt en STIHL-forhandler. Blæseredskabet er defekt.

### 10.2 Kontrol af det indbyggede batteri

- ▶ Tryk på trykknappen. LED'erne lyser eller blinker.
- ▶ Hvis LED'erne ikke lyser eller blinker: Anvend ikke blæseredskabet, og kontakt en STIHL-forhandler. Der er en fejl i det indbyggede batteri.

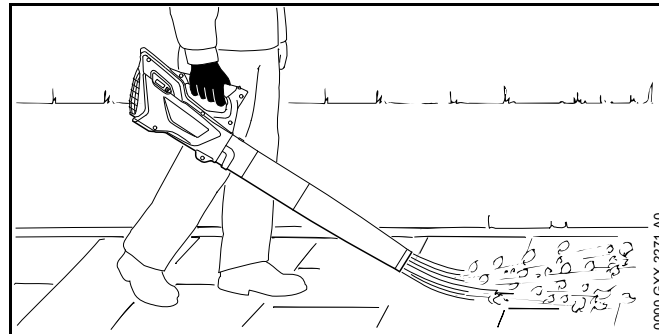
## 11 Arbejde med blæseredskabet

### 11.1 Fastholdelse og føring af blæseredskab



- ▶ Hold blæseredskabet fast på betjeningshåndtaget, og før det, så tommelfingrene har fat om betjeningshåndtaget.

### 11.2 Blæsning



- ▶ Ret mundstykket mod jorden.
- ▶ Gå langsomt og kontrolleret frem.

## 12 Efter arbejdet

### 12.1 Efter arbejdet

- ▶ Sluk for blæseredskabet, og træk aktiveringsnøglen ud.
- ▶ Rengør blæseredskabet.

## 13 Transport

### 13.1 Transport af blæseredskabet

- ▶ Sluk for blæseredskabet, og træk aktiveringsnøglen ud.
- ▶ Bær blæseredskabet med en hånd i betjeningshåndtaget.
- ▶ Hvis blæseredskabet transporteres i et køretøj: Sørg for at sikre blæseredskabet, så det ikke kan vælte eller flytte sig.
- ▶ Ved pakning af blæseredskabet: Pak blæseredskabet, så følgende betingelser opfyldes:
  - Emballagen eller transportbeholderen har ingen elektrisk ledsevne.
  - Blæseredskabet kan ikke flytte sig i emballagen eller i transportbeholderen.
  - Emballagen eller transportbeholderen skal være sikret, så emballagen eller transportbeholderen ikke kan flytte sig.

På grund af det indbyggede batteri er blæseredskabet underlagt kravene, der gælder for farligt gods. Blæseredskabet er klassificeret som UN 3481 (litium-ion-batterier i udstyr) og er blevet kontrolleret iht. FN-håndbogen angående kontroller og kriterier, del III, afsnit 38.3.

Transportbestemmelserne findes på [www.stihl.com/safety-data-sheets](http://www.stihl.com/safety-data-sheets).

## 14 Opbevaring

### 14.1 Opbevaring af blæseredskabet

STIHL anbefaler at opbevare blæseredskabet med en ladetilstand på mellem 40 % og 60 % (2 grønne LED'er lyser).

- ▶ Sluk for blæseredskabet, og træk aktiveringsnøglen ud.
- ▶ Opbevar blæseredskabet, så følgende betingelser opfyldes:
  - Blæseredskabet er uden for børns rækkevidde.
  - Blæseredskabet er rent og tørt.
  - Blæseredskabet er i et lukket rum.
  - Blæseredskabet er i temperaturområdet på mellem 0 °C og + 50 °C.

### 14.2 Opbevaring af ladekabel

- ▶ Træk netstikket ud af stikdåsen.
- ▶ Opbevar ladekablet, så følgende betingelser opfyldes:
  - Ladekablet er uden for børns rækkevidde.
  - Ladekablet er rent og tørt.
  - Ladekablet er i et lukket rum.
  - Opladeren er adskilt fra blæseredskabet.
  - Ladekablet er i temperaturområdet på mellem 0 °C og + 40 °C.

## 15 Rengøring

### 15.1 Rengøring af blæseredskabet

- ▶ Sluk for blæseredskabet, og træk aktiveringsnøglen ud.
- ▶ Rengør blæseredskabet med en fugtig klud.
- ▶ Rengør beskyttelsesgitteret med en pensel eller en blød børste.

## 15.2 Rengøring af ladekablet

- ▶ Træk netstikket ud af stikdåsen.
- ▶ Træk ladestikket ud af ladekontakten.
- ▶ Rengør ladekablet med en fugtig klud.

# 16 Vedligeholdelse og reparation

## 16.1 Vedligeholdelsesintervaller

Vedligeholdelsesintervallerne afhænger af omgivelsesbetingelserne og arbejdsbetingelserne. STIHL anbefaler følgende vedligeholdelsesintervaller:

### Årligt

- ▶ Lad en STIHL-forhandler kontrollere blæseredskabet.

## 16.2 Vedligeholdelse og reparation af blæseredskabet

Brugeren kan ikke selv vedligeholde og reparere blæseredskabet.

- ▶ Hvis blæseredskabet skal vedligeholdes eller er defekt eller beskadiget: Kontakt en STIHL-forhandler.

## 16.3 Vedligeholdelse og service af ladekabel

Ladekablet kan hverken vedligeholdes eller repareres.

- ▶ Hvis ladekablet er defekt eller beskadiget: Udskift ladekablet.

## 17 Afhjælpning af fejl

### 17.1 Afhjælpning af fejl i blæseredskabet eller ladekablet

Fejl	LED'er på blæseredskabet	Årsag	Afhjælpning
Blæseredskabet starter ikke, når der tændes.	1 LED blinker grønt.	Blæseredskabets ladetilstand er for lav.	► Oplad blæseredskab.
	3 LED'er lyser rødt.	Blæseredskabet er for varmt.	► Træk aktiveringsnøglen ud. ► Lad blæseredskabet køle af.
	3 LED'er blinker rødt.	Der er en elektrisk fejl.	► Træk aktiveringsnøglen ud. ► Anvend ikke blæseredskabet, og kontakt en STIHL-forhandler.
		Blæseredskabet er fugtigt.	► Lad blæseredskabet tørre.
Blæseredskabet frakobler under drift.	3 LED'er lyser rødt.	Blæseredskabet er for varmt.	► Træk aktiveringsnøglen ud. ► Lad blæseredskabet køle af.
		Der er en elektrisk fejl.	► Sluk for blæseredskabet, og tænd for det igen efter 5 sekunder.
Blæseredskabets driftstid er for kort.		Blæseredskabet er ikke ladet helt op.	► Lad blæseredskabet helt op.
		Blæseredskabets holdbarhed er overskredet.	► Udskift blæseredskabet.
Blæseredskabet lades ikke op.	3 LED'er lyser rødt.	Blæseredskabet er for varmt.	► Træk aktiveringsnøglen ud. ► Lad blæseredskabet køle af.
		Der er en fejl i blæseredskabet eller i ladekablet.	► Træk aktiveringsnøglen ud. ► Kontakt en STIHL-forhandler.

## 18 Tekniske data

### 18.1 Blæseredskab STIHL BGA 45

- Vægt: 2,1 kg
- Lufthastighed med monteret mundstykke: 38 m/s
- Batteriteknologi: litium-ion
- Spænding: 18 V
- Kapacitet i Ah: se mærkepladen
- Energiindhold i Wh: se mærkepladen
- Tilladt temperaturområde for anvendelse og opbevaring: - 0 °C til + 50 °C

Hvis der arbejdes med blæseredskabet ved en temperatur, der er højere end + 30 °C, kan batteriets funktionstid blive kortere, og blæseredskabets effekt reduceres.

Batteriets levetid kan ses her: [www.stihl.com/battery-life](http://www.stihl.com/battery-life).

### 18.2 Ladekabel STIHL LK 45

- Mærkespænding: 100-240 V, 50-60 Hz
- Mærkeeffekt: 14,6 W
- Ladestrøm: 0,65 A
- Tilladt temperaturområde for anvendelse og opbevaring: 0 °C til + 40 °C

Opladningstiderne kan findes på [www.stihl.com/charging-times](http://www.stihl.com/charging-times).

### 18.3 Støj- og vibrationsværdier

K-værdien for lydtryksniveauet er på 2 dB(A). K-værdien for lydeffektniveauet er på 2 dB(A). K-værdien for vibrationsværdierne er på 2 m/s<sup>2</sup>.

STIHL anbefaler, at du bærer høreværn.

- Lydtryksniveau  $L_{pA}$  målt iht. EN 50636-2-100: 76 dB(A).
- Lydeffektniveau  $L_{WA}$  målt iht. EN 50636-2-100: 87 dB(A).
- Vibrationsværdi  $a_{hv}$  målt efter EN 50636-2-100, betjeningshåndtag: 3,2 m/s<sup>2</sup>.

De angivne vibrationsværdier er målt efter en normeret kontrolmetode og kan anvendes til sammenligning af elektriske apparater. De faktisk forekommende vibrationsværdier kan afvige fra de angivne værdier, afhængigt af anvendelsestypen. De angivne vibrationsværdier kan danne basis for en første vurdering af vibrationsbelastningen. Den faktiske vibrationsbelastning skal vurderes. Her kan der også tages hensyn til tidspunkter, hvor det elektriske apparat er frakoblet, og tidspunkter, hvor det er tændt, men kører uden belastning.

Oplysninger om opfyldelse af arbejdsgiverdirektivet for vibration 2002/44/EF findes her [www.stihl.com/vib](http://www.stihl.com/vib).

### 18.4 REACH

REACH betegner en EF-forordning til registrering, vurdering og godkendelse af kemikalier.

Informationer om overholdelse af REACH-forordningen kan findes på [www.stihl.com/reach](http://www.stihl.com/reach).

## 19 Reservedele og tilbehør

### 19.1 Reservedele og tilbehør

**STIHL**® Sidde symboler kendetegner originale reservedele fra STIHL og originalt tilbehør fra STIHL.

STIHL anbefaler at anvende originale reservedele fra STIHL og originalt tilbehør fra STIHL.

Originale reservedele fra STIHL og originalt tilbehør fra STIHL kan fås hos en STIHL-forhandler.



## 20 Bortskaffelse

### 20.1 Bortskaffelse af blæseredskab og ladekabel

Blæseredskabet har et indbygget batteri, der skal bortskaffes separat.

- ▶ Få en STIHL-forhandler til at bortskaffe blæseredskabet. STIHL-forhandleren bortskaffer det indbyggede batteri separat fra blæseredskabet.
- ▶ Ladekabel, tilbehør og emballage skal bortskaffes på en korrekt og miljøvenlig måde.

## 21 EU-overensstemmelseserklæring

### 21.1 Blæseredskab STIHL BGA 45

ANDREAS STIHL AG & Co. KG  
Badstraße 115  
D-71336 Waiblingen  
Tyskland

erklærer som eneansvarlig, at

- Konstruktionstype: Batteriblæseredskab
- Fabriksmærke: STIHL
- Type: BGA 45
- Serienummer: 4513

overholder de gældende bestemmelser i direktiverne 2011/65/EU, 2006/42/EF, 2014/30/EU og 2000/14/EF og er udviklet og produceret i overensstemmelse med de på produktionsdatoen gældende versioner af standarderne: EN 55014-1, EN 55014-2, EN 60335-1 og EN 50636-2-100.

Ved påvisning af det målte og garanterede lydeffektniveau fulgtes retningslinjerne i direktiv 2000/14/EF, bilag V.

- Målt lydeffektniveau: 86 dB(A)
- Garanteret lydeffektniveau: 89 dB(A)


De tekniske dokumenter opbevares sammen med produktgodkendelse tilhørende ANDREAS STIHL AG & Co. KG.

Fremstillingsåret, fremstillingslandet og maskinnummeret er angivet på blæseredskabet.

Waiblingen, 1.3.2017

ANDREAS STIHL AG & Co. KG

p.p.



Thomas Elsner, leder af produktmanagement og services

### 21.2 Ladekabel STIHL LK 45

Dette ladekabel er produceret og markedsført i overensstemmelse med følgende direktiver: 2014/35/EU, 2014/30/EU og 2011/65/EU.

Fremstillingsåret, fremstillingslandet og maskinnummeret er angivet på ladekablet.

Den fuldstændige EF-overensstemmelseserklæring kan fås hos firmaet ANDREAS STIHL AG & Co. KG, Badstraße 115, 71336 Waiblingen, Tyskland.

## Innholdsfortegnelse

<b>1</b>	<b>Forord</b> .....	<b>77</b>	<b>9</b>	<b>Slå løvblåseren på og av</b> .....	<b>88</b>
<b>2</b>	<b>Informasjon om denne bruksanvisningen</b> .....	<b>77</b>	9.1	Slå på løvblåseren .....	88
2.1	Gjeldende dokumenter .....	77	9.2	Slå av løvblåseren.....	88
2.2	Merking av advarslene i teksten .....	78	<b>10</b>	<b>Kontroll av løvblåser og batteri</b> .....	<b>88</b>
2.3	Symboler i teksten .....	78	10.1	Kontrollere betjeningselementene .....	88
<b>3</b>	<b>Oversikt</b> .....	<b>78</b>	10.2	Kontrollere det innebygde batteriet.....	89
3.1	Løvblåser og ladekabel .....	78	<b>11</b>	<b>Arbeide med løvblåseren</b> .....	<b>89</b>
3.2	Symboler.....	79	11.1	Holde og føre løvblåseren .....	89
<b>4</b>	<b>Sikkerhetsforskrifter</b> .....	<b>79</b>	11.2	Blåse .....	89
4.1	Innledning .....	79	<b>12</b>	<b>Etter arbeidet</b> .....	<b>89</b>
4.2	Varselsymboler .....	79	12.1	Etter arbeidet .....	89
4.3	Tiltenkt bruk .....	80	<b>13</b>	<b>Transport</b> .....	<b>89</b>
4.4	Krav til brukeren.....	80	13.1	Transportere løvblåseren .....	89
4.5	Klær og utstyr .....	81	<b>14</b>	<b>Oppbevaring</b> .....	<b>90</b>
4.6	Arbeidsområde og omgivelsen .....	81	14.1	Oppbevare løvblåseren .....	90
4.7	Sikker tilstand .....	82	14.2	Oppbevare ladekabelen.....	90
4.8	Innebygd batteri.....	83	<b>15</b>	<b>Rengjøring</b> .....	<b>90</b>
4.9	Arbeider.....	83	15.1	Rengjøre løvblåseren .....	90
4.10	Lading .....	84	15.2	Rengjøre ladekabelen .....	90
4.11	Transport .....	84	<b>16</b>	<b>Vedlikehold og reparasjon</b> .....	<b>90</b>
4.12	Oppbevaring .....	85	16.1	Vedlikeholdsintervaller .....	90
4.13	Rengjøring, vedlikehold og reparasjon .....	85	16.2	Vedlikeholde og reparere løvblåseren.....	90
<b>5</b>	<b>Gjøre løvblåseren klar til bruk</b> .....	<b>86</b>	16.3	Vedlikeholde og reparere ladekabelen .....	90
5.1	Gjøre løvblåseren klar til bruk .....	86	<b>17</b>	<b>Utbedre feil</b> .....	<b>91</b>
<b>6</b>	<b>Lade løvblåser og LEDer</b> .....	<b>86</b>	17.1	Utbedre feil på løvblåseren eller ladekabelen.....	91
6.1	Lade løvblåseren .....	86	<b>18</b>	<b>Tekniske data</b> .....	<b>92</b>
6.2	Visning av ladetilstanden .....	87	18.1	Løvblåser STIHL BGA 45 .....	92
6.3	LEDer.....	87	18.2	Ladekabel STIHL LK 45 .....	92
<b>7</b>	<b>Montere løvblåseren</b> .....	<b>87</b>	18.3	Lydverdier og vibrasjonsverdier .....	92
7.1	Montere blåserør og dyse.....	87	18.4	REACH .....	92
<b>8</b>	<b>Stikke inn aktiveringsnøkkelen og trekke den av</b> .....	<b>87</b>	<b>19</b>	<b>Reservedeler og tilbehør</b> .....	<b>92</b>
8.1	Stikke inn aktiveringsnøkkelen .....	87	19.1	Reservedeler og tilbehør.....	92
8.2	Trekke av aktiveringsnøkkelen .....	88			



Denne bruksanvisningen er opphavsrettslig beskyttet. Med forbehold om alle rettigheter, spesielt retten til mangfoldiggjøring, oversetting og behandling med elektroniske systemer.

<b>20 Kassering</b> .....	<b>93</b>
20.1 Kassering av løvblåser og ladekabel .....	93
<b>21 EU-samsvarserklæring</b> .....	<b>93</b>
21.1 Løvblåser STIHL BGA 45 .....	93
21.2 Ladekabel STIHL LK 45 .....	93

## 1 Forord

Kjære kunde,

vi er glade for at du har valgt STIHL. Vi utvikler og produserer våre produkter i topp kvalitet i samsvar med behovene til våre kunder. Dermed skapes produkter med høy pålitelighet selv ved ekstrem belastning.

STIHL står også for topp kvalitet ved servicen. Vår faghandelen sikrer kompetent rådføring og opplæring, samt omfattende teknisk omsorg.

Vi takker for din tiltro og ønsker deg god fornøyelse med ditt STIHL produkt.



Dr. Nikolas Stihl

**VIKTIG! MÅ LESE FØR BRUK OG OPPBEVARES.**

## 2 Informasjon om denne bruksanvisningen

### 2.1 Gjeldende dokumenter

De lokale sikkerhetsforskriftene gjelder.

- ▶ I tillegg til denne bruksanvisningen skal en lese, forstå og oppbevare følgende dokumenter:
  - Sikkerhetsinformasjon for STIHL batterier og produkter med innebygd batteri: [www.stihl.com/safety-data-sheets](http://www.stihl.com/safety-data-sheets)

## 2.2 Merking av advarslene i teksten

### ! ADVARSEL

Merknaden henviser til farer som kan føre til alvorlige personskader eller døden.

- ▶ De angitte tiltakene kan gjøre at alvorlige personskader eller død unngås.

### LES DETTE

Merknaden henviser til farer som kan føre til materielle skader.

- ▶ De angitte tiltakene kan gjøre at materielle skader unngås.

## 2.3 Symboler i teksten

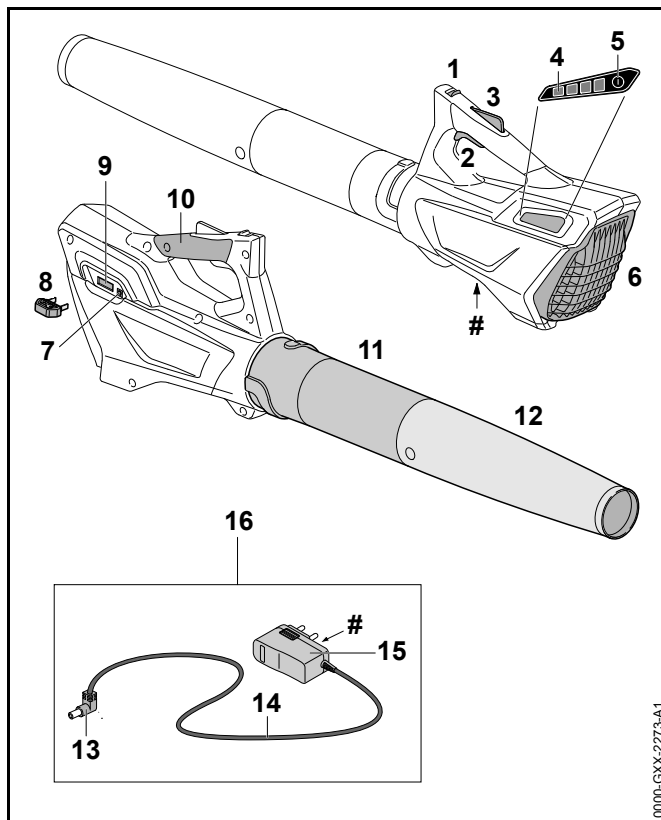


Dette symbolet henviser til et kapittel i denne bruksanvisningen.

## 3 Oversikt

### 3.1 Løvblåser og ladekabel

Batteriet er fast installert i løvblåseren.



#### 1 Startsperre

Startsperran låser opp girspaken sammen med girspak-sperren.

#### 2 Girspak

Girspaken slår løvblåseren av og på.

#### 3 Girspak-sperre

Girspak-sperren låser opp girspaken.

#### 4 LEDer

LEDene viser ladetilstanden til løvblåseren og feil.

#### 5 Trykknapp

Trykknappene aktiverer LEDene på løvblåseren.

**6 Beskyttelsesgitter**

Beskyttelsesgitteret beskytter brukeren mot deler som beveger seg i løvblåseren.

**7 Ladebøssing**

Ladepluggen settes i ladebøssingen.

**8 Aktiveringsnøkkel**

Aktiveringsnøkkelen aktiverer løvblåseren.

**9 Nøkkelmottak**

Aktiveringsnøkkelen settes i nøkkelmottaket.

**10 Betjeningshåndtak**

Betjeningshåndtaket tjener til betjening, føring og bæring av løvblåseren.

**11 Blåserør**

Blåserøret fører luftstrømmen.

**12 Dyse**

Dysen fører og samler luftstrømmen.

**13 Ladeplugg**

Ladepluggen forbinder ladekabelen med ladebøssingen.

**14 Tilkoblingsledning**

Tilkoblingsledningen forbinder ladepluggen med nettpluggen.

**15 Kontakt**


Nettpluggen forbinder ladekabelen med en stikkontakt.

**16 Ladekabel**

Ladekabelen brukes til å lade løvblåseren.

**# Merkeplate med maskinnummer****3.2 Symboler**

Symbolene kan være på løvblåseren og ladekabelen, og betyr følgende:

 Dette symbolet angir i hvilken retning startsperreren skal skyves.



**LWA** Garantert lydeffektnivå iht. direktiv 2000/14/EF i dB(A) for å gjøre lydutslipp fra produkter sammenlignbare.



Dette symbolet angir at ladekabelen LK 45 må brukes til lading.



Angivelsen ved siden av symbolet angir energiinnholdet i batteriet i henhold til spesifikasjonene fra celle-produzenten. Energiinnholdet som er tilgjengelig i anvendelsen er mindre.



Bruk det elektriske apparatet i et lukket og tørt rom.



Produktet må ikke kasseres med husholdningsavfallet.



Montere slik at pilene peker loddrett oppover.

## 4 Sikkerhetsforskrifter

### 4.1 Innledning

Dette produktet ble konstruert på en sikker måte og har verneinnretninger. Følg likevel følgende sikkerhetsanvisninger for å unngå mulige farer.

### 4.2 Varselsymboler

Varselsymbolene på løvblåseren, ladekabelen betyr følgende:



Følg sikkerhetsanvisningene og deres tiltak.



Les, forstå og oppbevar bruksanvisningen.



Bruk vernebriller.



Langt hår må sikres slik at det ikke kan trekkes inn i løvblåseren.



Trekk av aktiveringsnøkkelen ved arbeidspauser, transport, lading, oppbevaring, vedlikehold eller reparasjon.



Løvblåseren må beskyttes mot regn og fuktighet, og må ikke dypes i væske.



Overhold sikkerhetsavstand.



Løvblåseren må beskyttes mot varme og ild.



Tillatelig temperaturområde for løvblåseren må overholdes.

### 4.3 Tiltent bruk

Løvblåseren STIHL BGA 45 brukes til blåsing av løv, gress, papir og lignende materialer.

Løvblåseren må ikke brukes når det regner.

Løvblåseren får strøm fra et innebygd batteri.

Ladekabelen STIHL LK 45 brukes til å lade løvblåseren STIHL BGA 45.

## ⚠ ADVARSEL

- Ladekabler, nettdeler eller nettenheter som ikke er godkjent av STIHL for løvblåseren kan utløse brann eller eksplosjoner. Personer kan bli alvorlig skadet eller omkomme, og materielle skader kan oppstå.
  - ▶ Lad løvblåseren STIHL BGA 45 med en ladekabel STIHL LK 45.
- Dersom løvblåseren eller ladekabelen ikke anvendes forskriftsmessig, kan personer bli alvorlig skadet eller drept, og materielle skader kan oppstå.
  - ▶ Løvblåseren og ladekabelen skal brukes slik som beskrevet i denne bruksanvisningen.

### 4.4 Krav til brukeren

## ⚠ ADVARSEL

- Brukere uten opplæring, kan ikke gjenkjenne eller bedømme løvblåserens og ladekabelens farer. Brukeren eller andre personer kan bli alvorlig skadet eller drept.



- ▶ Les, forstå og oppbevar bruksanvisningen.

- ▶ Hvis løvblåseren eller ladekabelen gis videre til en annen person: Gi bruksanvisningen videre.

- ▶ Forsikre deg om at brukeren oppfyller følgende forutsetninger:

– Brukeren må være uthvilt.

– Brukeren er kroppslig, sensorisk og mentalt i stand til å betjene og arbeide med løvblåseren og ladekabelen.

Dersom brukeren er kroppslig,

sensorisk og mentalt begrenset i stand til det, skal brukeren kun arbeide med det under oppsyn eller etter anvisningen av en ansvarlig person.

- Brukeren må være myndig.
  - Brukeren har fått opplæring av en STIHL fagforhandler eller en sakkyndig person, før løvblåseren og ladekabelen brukes for første gang.
  - Brukeren er ikke påvirket av alkohol, medikamenter eller narkotika.
- Dersom det er uklarerheter: Oppsøk en STIHL fagforhandler.

#### 4.5 Klær og utstyr

### ⚠ ADVARSEL

- Under arbeidet kan langt hår trekkes inn i løvblåseren. Brukeren kan bli alvorlig skadet.



- Langt hår må bindes sammen og sikres slik at det ikke kan trekkes inn i løvblåseren.

- Under arbeidet kan gjenstander kastes opp med høy hastighet. Brukeren kan bli skadet.



- Bruk tettsittende vernebriller. Egnede vernebriller er kontrollert iht. standarden EN 166 eller nasjonale forskrifter, og fås kjøpt med tilsvarende merking i butikk.

- Bruk en lang bukse.

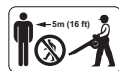
- Under arbeidet kan støv virvles opp. Støv som pustes inn kan være helseskadelig og utløse allergiske reaksjoner.
  - Bruk en vernemaske for støv.
- Uegnede klær kan henge seg opp i treverk, kratt og løvblåseren. Brukere uten egnede bekledning kan skades alvorlig.
  - Bruk trangt sittende klær.
  - Ta av sjal og smykker.
- Under arbeidet kan støv virvles opp. Støvet som virvles opp, kan lade løvblåseren elektrostatisk. Dersom løvblåseren berøres, kan det utlade seg elektrisk og utløse et lett elektrisk støt. Brukeren kan bli skadet.
  - Bruk arbeidshansker av motstandsdyktig materiale.
- Dersom brukeren bruker uegnede sko, kan han skli. Brukeren kan bli skadet.
  - Bruk faste, lukkede sko med gripesterk såle.

#### 4.6 Arbeidsområde og omgivelsen

##### 4.6.1 Løvblåser

### ⚠ ADVARSEL

- Personer som ikke deltar, barn og dyr kan ikke gjenkjenne eller bedømme løvblåserens farer og objekter som slynges opp. Personer uten deltagelse, barn og dyr kan bli alvorlig skadet og materielle skader kan oppstå.



- Personer uten deltagelse, barn og dyr må holdes unna i en omkrets på 5 m fra arbeidsområdet.

- Det skal holdes en avstand på 5 m fra gjenstander.
  - Ikke la løvblåseren være uten oppsyn.
  - Sikre at barn ikke kan leke med løvblåseren.
- Løvblåseren er ikke beskyttet mot vann. Dersom det arbeides i regn eller i fuktige omgivelser, kan det føre til elektrisk støt. Brukeren kan bli skadet og løvblåseren kan bli skadet.



- ▶ Det skal ikke arbeides i regn eller fuktige omgivelser.

- Elektriske komponenter i løvblåseren kan danne gnister. Gnister kan utløse brann eller eksplosjoner i lett antennelige eller eksplosive omgivelser. Personer kan bli alvorlig skadet eller omkomme, og materielle skader kan oppstå.
  - ▶ Det skal ikke arbeides i en lett antennelig eller eksplosiv omgivelse.

#### 4.6.2 Ladekabel

### ⚠ ADVARSEL

- Personer som ikke deltar, barn kan ikke gjenkjenne eller bedømme farene til ladekabelen og den elektriske strømmen. Personer uten deltagelse, barn og dyr kan bli alvorlig skadet eller drept.
  - ▶ Personer uten deltagelse, barn og dyr må holdes unna.
  - ▶ Ikke la ladekabelen være uten oppsyn.
  - ▶ Sikre at barn ikke kan leke med ladekabelen.
- Ladekabelen er ikke beskyttet mot alle miljøpåvirkninger. Dersom ladekabelen utsettes for bestemte miljøpåvirkninger, kan ladekabelen ta fyr eller eksplodere. Personer kan bli alvorlig skadet og materielle skader kan oppstå.
  - ▶ Ladekabelen må beskyttes for regn og fuktighet.
  - ▶ Ladekabelen skal benyttes i et lukket og tørt rom.
  - ▶ Ladekabelen skal ikke anvendes i en lett antennelig eller eksplosiv omgivelse.
  - ▶ Bruk og oppbevar ladekabelen i temperaturområdet mellom 0 °C og 40 °C.

## 4.7 Sikker tilstand

### 4.7.1 Løvblåser

Løvblåseren er i sikker tilstand, hvis følgende betingelser er oppfylt:

- Løvblåseren er uskadd.
- Løvblåseren er ren og tørr.
- Betjeningselementene fungerer og er ikke endret.
- Kun originalt STIHL tilbehør for denne løvblåseren er montert.
- Tilbehøret er montert riktig.

### ⚠ ADVARSEL

- I usikker stand kan komponenter slutte å fungere korrekt, og sikkerhetsinnretninger tre ut av kraft. Personer kan bli alvorlig skadet eller bli drept.
  - ▶ Arbeid med en uskadet løvblåser.
  - ▶ En skadet løvblåser skal ikke lades.
  - ▶ Dersom løvblåseren er tilsmusset eller våt: Rengjør løvblåseren og la den tørke.
  - ▶ Løvblåseren må ikke endres. Unntak: Montering av et blåserør og en dyse som er egnet for denne løvblåseren.
  - ▶ Dersom betjeningselementene ikke fungerer: Ikke arbeid med løvblåseren.
  - ▶ Monter kun original STIHL tilbehør for denne løvblåseren.
  - ▶ Tilbehøret må monteres slik det er beskrevet i denne bruksanvisningen eller i bruksanvisningen for tilbehøret.
  - ▶ Ikke stikk gjenstander inn i åpningen til løvblåseren.
  - ▶ Kontaktene til nøkkelmottaket må ikke forbindes med metalliske gjenstander og kortsluttes.
  - ▶ Løvblåseren må ikke åpnes.
  - ▶ Dersom det er uklarheter: Oppsøk en STIHL fagforhandler.



### 4.7.2 Ladekabel

Ladekabelen er i sikker tilstand, hvis følgende betingelser er oppfylt:

- Ladekabelen er uskadd.
- Ladekabelen er ren og tørr.

## ⚠ ADVARSEL

- I usikker stand kan komponenter slutte å fungerer korrekt, og sikkerhetsinnretninger tre ut av kraft. Personer kan bli alvorlig skadet eller bli drept.
  - ▶ Bruk en uskadd ladekabel.
  - ▶ Dersom ladekabelen er tilsmusset eller vått: Rengjør ladekabelen og la den tørke.
  - ▶ Ladekabelen må ikke endres.
  - ▶ De elektriske kontaktene til ladekabelen må ikke forbindes med metalliske gjenstander og kortsluttes.
  - ▶ Ladekabelen må ikke åpnes.

### 4.8 Innebygd batteri

## ⚠ ADVARSEL

- Det innebygde batteriet er ikke beskyttet mot alle miljøpåvirkninger. Dersom det innebygde batteriet utsettes for bestemte miljøpåvirkninger, kan løvblåseren ta fyr eller eksplodere. Personer kan bli alvorlig skadet eller omkomme, og materielle skader kan oppstå.



- ▶ Løvblåseren må beskyttes mot varme og ild.
- ▶ Løvblåseren må ikke kastes i ild.



- ▶ Bruk og oppbevar løvblåseren i temperaturområdet mellom 0 og 50 °C.

- ▶ Løvblåseren må holdes unna metalliske gjenstander.

- ▶ Løvblåseren må beskyttes mot regn og fuktighet, og må ikke dypes i væske.
- ▶ Løvblåseren må ikke utsettes for høyt trykk.
- ▶ Løvblåseren må ikke utsettes for mikrobølger.
- ▶ Løvblåseren må beskyttes mot kjemikalier og salt.
- ▶ En skadet løvblåser må ikke transporteres.

- Det kan tre væske ut av et skadd batteri. Dersom væsken kommer i kontakt med huden eller øynene, kan huden eller øynene bli irritert.
  - ▶ Unngå kontakt med væsken.
  - ▶ Dersom det har oppstått kontakt med huden: Hudområder som har kommet i kontakt må vaskes med rikelig vann og såpe.
  - ▶ Dersom det har oppstått kontakt med øynene: Øynene må skylles minst 15 minutter med rikelig vann, og en lege må oppsøkes.
- Et skadd eller defekt batteri kan lukte uvanlig, ryke eller brenne. Personer kan bli alvorlig skadet eller omkomme, og materielle skader kan oppstå.
  - ▶ Dersom løvblåseren lukter uvanlig eller røyker: Løvblåseren må ikke brukes og må holdes unna brennbare stoffer.
  - ▶ Dersom løvblåseren brenner: Slukk brannen i løvblåseren med brannslukker eller vann.

### 4.9 Arbeider

## ⚠ ADVARSEL

- Brukeren kan i visse situasjoner ikke lengre arbeide konsentrert. Brukeren kan snuble, falle og bli alvorlig skadet.
  - ▶ Du må arbeide rolig og vel overveid.
  - ▶ Dersom lysforholdene og siktforholdene er dårlig: Ikke bruk løvblåseren.
  - ▶ Løvblåseren må betjenes alene.
  - ▶ Ikke arbeid høyere enn skulderhøyde.
  - ▶ Vær oppmerksom på hindringer.

- ▶ Arbeid stående på bakken og hold balansen. Dersom det må arbeides i høyden: Benytt en løfteplattform eller et sikkert stillas.
- ▶ Hvis man begynner å føle tretthet: Ta en pause i arbeidet.
- ▶ Blås i vindretning.
- Under arbeidet kan gjenstander kastes opp med høy hastighet. Personer og dyr kan bli skadet og materielle skader kan oppstå.
  - ▶ Ikke blås i retningen av personer, dyr eller gjenstander.
- Dersom løvblåseren forandrer seg eller oppfører seg uvanlig under arbeidet, kan løvblåseren være i usikker tilstand. Personer kan bli alvorlig skadet og materielle skader kan oppstå.
  - ▶ Avslutt arbeidet, trekk ut aktiveringsnøkkelen og oppsøk en STIHL fagforhandler.
- Under arbeidet kan vibrasjoner oppstå i løvblåseren.
  - ▶ Bruk hansker.
  - ▶ Ta arbeidspauser.
  - ▶ Dersom tegn på sirkulasjonsforstyrrelse oppstår: Oppsøk lege.

#### 4.10 Lading

### ▲ ADVARSEL

Det kan oppstå kontakt med strømførende komponenter på grunn av følgende årsaker:

- Tilkoblingsledningen er skadet.
- Nettpluggen er skadet.
- Stikkkontakten er ikke riktig installert.
- Kontakt med strømførende komponenter kan føre til strømstøt. Brukeren kan bli alvorlig skadet eller drept.
  - ▶ Forsikre deg om at tilkoblingsledningen og nettpluggen er uskadet.
  - ▶ Stikk nettpluggen inn i en korrekt installert stikkontakt.

- Under ladingen kan en feil nettspenning eller en feil nettfrekvens, føre til en overspenning i ladekabelen. Ladekabelen kan bli skadd.
  - ▶ Forsikre deg om at nettspenningen og nettfrekvensen til strømnettet stemmer overens med angivelsene til ladekabelen.
- Under ladingen kan en skadd eller defekt ladekabel lukte uvanlig eller ryke. Personer kan bli skadet og materielle skader kan oppstå.
  - ▶ Trekk nettpluggen ut av stikkkontakten.
- Ladekabelen kan ved utilstrekkelig bortledning av varme, overopphetes og utløse brann. Personer kan bli alvorlig skadet eller omkomme, og materielle skader kan oppstå.
  - ▶ Ladekabelen må ikke tildekkes.
- Dersom flere ladekabler er koblet til en stikkontakt, kan elektriske ledninger bli overbelastet under ladingen. De elektriske ledningene kan bli varme og utløse brann. Personer kan bli alvorlig skadet eller omkomme, og materielle skader kan oppstå.
  - ▶ Ladekabler skal kobles enkeltvis til en stikkontakt.
  - ▶ Ladekabler må ikke kobles til flerveisstikkontakter.

#### 4.11 Transport

### ▲ ADVARSEL

- Under transport kan løvblåseren velte eller bevege seg. Personer kan bli skadet og materielle skader kan oppstå.
  - ▶ Trekk av aktiveringsnøkkelen.



- ▶ Løvblåseren må pakkes i emballasjen eller transportbeholderen slik at den ikke kan bevege seg.
- ▶ Forpakningen eller transportbeholderen må sikres med belter, reimer eller et nett slik at forpakningen eller transportbeholderen ikke kan bevege seg.

## 4.12 Oppbevaring

### 4.12.1 Løvblåser

#### **⚠ ADVARSEL**

- Barn kan ikke gjenkjenne eller bedømme løvblåserens farer. Barn kan skades alvorlig.



- ▶ Trekk av aktiveringsnøkkelen.

- ▶ Løvblåseren må oppbevares utenfor rekkevidden til barn.

- De elektriske kontaktene på nøkkelomottaket og metallkomponenter kan korrodere på grunn av fuktighet. Løvblåseren kan bli skadd.



- ▶ Trekk av aktiveringsnøkkelen.

- ▶ Oppbevar løvblåseren rent og tørt.

- Løvblåseren er ikke beskyttet mot alle miljøpåvirkninger. Dersom løvblåseren er utsatt for visse miljøpåvirkninger, kan løvblåseren skades.
  - ▶ Oppbevar løvblåseren rent og tørt.
  - ▶ Løvblåseren skal oppbevares i et lukket rom.
  - ▶ Aktiveringsnøkkelen skal oppbevares separat fra løvblåseren.

### 4.12.2 Ladekabel

#### **⚠ ADVARSEL**

- Barn kan ikke gjenkjenne eller bedømme ladekabelens farer. Barn kan skades alvorlig eller drepes.
  - ▶ Ladekabelen må oppbevares utenfor rekkevidden til barn.
- Ladekabelen er ikke beskyttet mot alle miljøpåvirkninger. Dersom ladekabelen er utsatt for bestemte miljøpåvirkninger, kan ladekabelen skades.
  - ▶ Dersom ladekabelen er varm: La ladekabelen avkjøle.
  - ▶ Oppbevar ladekabelen ren og tørt.
  - ▶ Ladekabelen skal oppbevares i et lukket rom.
  - ▶ Oppbevar ladekabelen i temperaturområdet mellom 0 °C og +40 °C.

## 4.13 Rengjøring, vedlikehold og reparasjon

#### **⚠ ADVARSEL**

- Hvis aktiveringsnøkkelen er satt inn ved rengjøring, vedlikehold eller reparasjon, kan løvblåseren slås på utilsiktet. Personer kan bli alvorlig skadet og materielle skader kan oppstå.



- ▶ Trekk av aktiveringsnøkkelen.

- Sterke rengjøringsmidler, rengjøring med høytrykksvaskere eller skarpe gjenstander kan skade løvblåseren og ladekabelen. Hvis løvblåseren og








ladekabelen ikke rengjøres riktig, kan komponenter ikke lenger fungere riktig og sikkerhetsinnretninger tape funksjonen. Personer kan bli alvorlig skadet.

- ▶ Løvblåseren og ladekabelen skal rengjøres slik som beskrevet i denne bruksanvisningen.
- Hvis løvblåseren og ladekabelen ikke vedlikeholdes eller repareres riktig, kan komponenter ikke lenger fungere riktig og sikkerhetsinnretninger tape funksjonen. Personer kan bli alvorlig skadet eller bli drept.
  - ▶ Du må ikke selv vedlikeholde eller reparere løvblåseren og ladekabelen.
  - ▶ Hvis løvblåseren eller ladekabelen må vedlikeholdes eller repareres: Ta kontakt med en STIHL fagforhandler.

## 5 Gjøre løvblåseren klar til bruk

### 5.1 Gjøre løvblåseren klar til bruk

Før hver arbeidsstart må følgende trinn gjennomføres:

- ▶ Forsikre deg om at følgende komponenter er i sikker tilstand:
  - Løvblåseren,  4.7.1.
  - Ladekabel,  4.7.2.
- ▶ Kontroller det innebygde batteriet,  10.2.
- ▶ Løvblåseren må lades fullstendig.  6.
- ▶ Løvblåseren må rengjøres,  15.1.
- ▶ Montere blåserør og dyse,  7.
- ▶ Betjeningselementene må kontrolleres,  10.
  - ▶ Hvis 3 LED blinker rødt under kontrollen av betjeningselementene: Trekk ut aktiveringsnøkkelen og oppsøk en STIHL fagforhandler. Det er en feil i løvblåseren.
- ▶ Dersom trinnene ikke kan gjennomføres: Ikke bruk løvblåseren og oppsøk en STIHL fagforhandler.

## 6 Lade løvblåser og LEDer

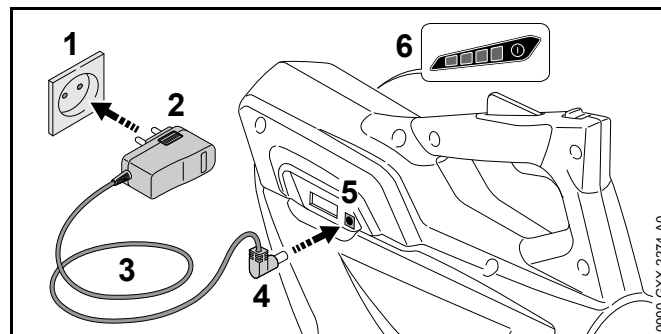
### 6.1 Lade løvblåseren

Ladetiden er avhengig av forskjellige innflytelser, f.eks. temperaturen til løvblåseren eller omgivelsestemperaturen. Den faktiske ladetiden kan avvike fra den angitte ladetiden. Ladetiden er angitt under [www.stihl.com/charging-times](http://www.stihl.com/charging-times).

Når nettpluggen er satt inn i en stikkontakt, og ladekabelen er koblet til løvblåseren, starter ladingen automatisk. Når løvblåseren er fullstendig ladet, avsluttes ladingen automatisk.

Under ladingen blir løvblåseren og ladekabelen varm.

- ▶ Trekk av aktiveringsnøkkelen.



- ▶ Stikk nettpluggen (2) inn i en lett tilgjengelig stikkontakt (1).

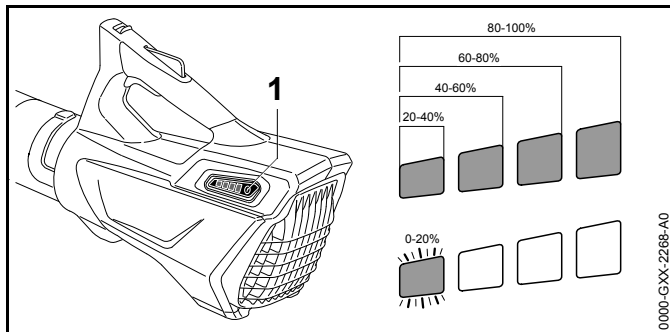
#### ADVARSEL

Personer kan snuble over tilkoblingsledningen. Personer kan bli skadet og ladekabelen kan bli skadet.

- ▶ Tilkoblingsledningen legges flatt ned på bakken.
- ▶ Tilkoblingsledningen (3) legges.
- ▶ Stikk ladepluggen (4) inn i ladebøssingen (5). LEDene (6) lyser grønt og viser ladetilstanden.

- ▶ Dersom LEDene (6) ikke lenger lyser: Trekk ladepluggen (4) ut av ladebøssingen (5). Løvblåseren er fullstendig ladet.
- ▶ Trekk nettpluggen (2) ut av stikkontakten (1).

## 6.2 Visning av ladetilstanden



- ▶ Trykk trykknappen (1). LEDene lyser i ca. 5 sekunder grønt og viser ladetilstanden.
- ▶ Hvis høyre LED blinker grønt: Lade løvblåseren.

## 6.3 LEDer

LEDene kan vise ladetilstanden eller feil på løvblåseren. LEDene kan lyse grønt eller rødt eller blinke.

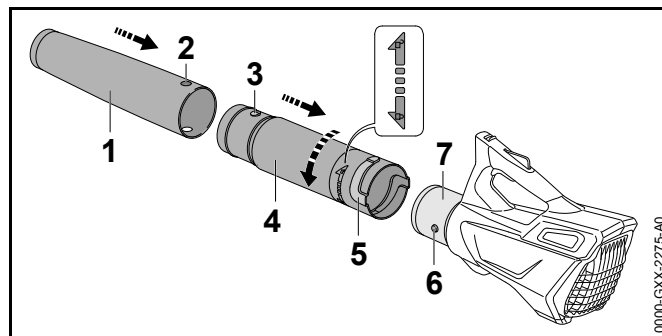
Hvis LEDene lyser eller blinker grønt, vises ladetilstanden.

- ▶ Hvis LEDene lyser eller blinker rødt: Feilretting, 17. Det er en feil i løvblåseren.

# 7 Montere løvblåseren

## 7.1 Montere blåserør og dyse,

- ▶ Slå av løvblåseren og trekk av aktiveringsnøkkelen.

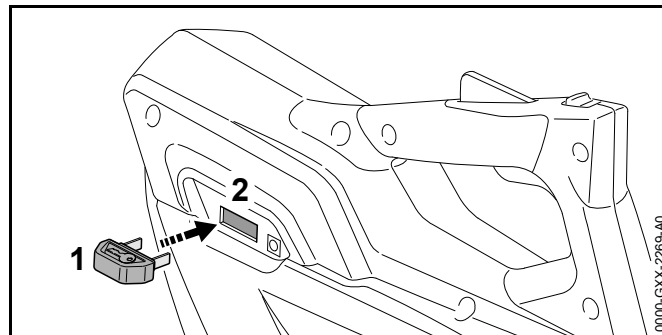


- ▶ Bring sporet (2) og tappen (3) på samme høyde.
- ▶ Skyv dysen (1) på blåserøret (4). Dysen (1) går hørbart i inngrep og kan ikke demonteres lenger.
- ▶ Bring tappen (6) og sporet (5) på samme høyde.
- ▶ Skyv blåserøret (4) på kapslingen (7).
- ▶ Drei blåserøret (4) så langt i retningen inntil den går i lås.

Blåserøret må ikke demonteres lenger.

## 8 Stikke inn aktiveringsnøkkelen og trekke den av

### 8.1 Stikke inn aktiveringsnøkkelen



- ▶ Stikk aktiveringsnøkkelen (1) inn i nøkkelmottaket (2).

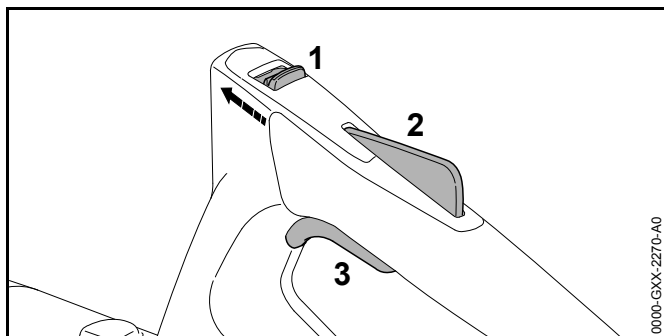
## 8.2 Trekke av aktiveringsnøkkelen

- ▶ Sett løvblåseren på et jevnt underlag.
- ▶ Trekk av aktiveringsnøkkelen.
- ▶ Aktiveringsnøkkelen må oppbevares utenfor rekkevidden til barn.

## 9 Slå løvblåseren på og av

### 9.1 Slå på løvblåseren

- ▶ Hold løvblåseren med en hånd på betjeningshåndtaket slik, at tommelen griper rundt betjeningshåndtaket.



- ▶ Skyv startspærren (1) forover mot blåserøret med tommelen og hold den.
- ▶ Trykk girspak-sperren (2) med hånden og hold den trykket. Startspærren (1) kan slippes.
- ▶ Trykk girspaken (3) med pekefingeren og hold den trykket. Løvblåseren akselererer og det strømmes luft ut av dysen.

### 9.2 Slå av løvblåseren.

- ▶ Slipp girspaken og girspak-sperren. Luft strømmes ikke lenger ut av dysen.
- ▶ Dersom det fortsetter å strøme luft ut av dysen: Trekk ut aktiveringsnøkkelen og oppsøk en STIHL fagforhandler. Løvblåseren er defekt.

## 10 Kontroll av løvblåser og batteri

### 10.1 Kontrollere betjeningselementene

#### Startspærre, girspak-sperre og girspak

- ▶ Trekk av aktiveringsnøkkelen.
- ▶ Prøv å trykke på girspaken uten å trykke på startspærren og girspak-sperren.
- ▶ Hvis det er mulig å trykke girspaken: Ikke bruk løvblåseren og oppsøk en STIHL fagforhandler. Startspærre eller girspak-sperren er defekt.
- ▶ Skyv startspærren forover mot blåserøret med tommelen og hold den.
- ▶ Trykk girspak-sperren og hold den trykket.
- ▶ Trykk girspaken.
- ▶ Slipp girspaken, girspak-sperren og startspærren.
- ▶ Dersom girspaken, girspak-sperren eller startspærren går tungt eller ikke fjæres tilbake til sin utgangsposisjon: Ikke bruk løvblåseren og oppsøk en STIHL fagforhandler. Girspaken, girspak-sperren eller startspærren er defekt.

#### Slå på løvblåseren

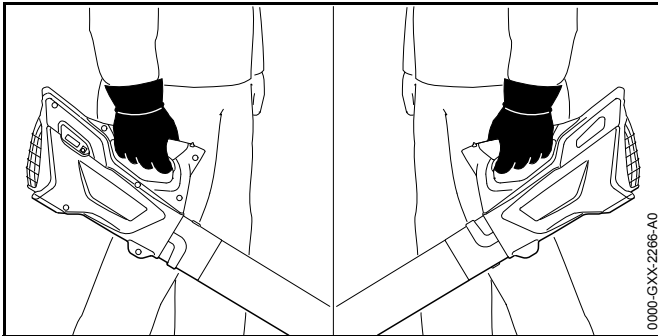
- ▶ Stikk inn aktiveringsnøkkelen.
- ▶ Skyv startspærren forover mot blåserøret med tommelen og hold den.
- ▶ Trykk girspak-sperren og hold den trykket.
- ▶ Trykk girspaken og hold den trykket inne. Luft strømmes ut av dysen.
- ▶ Dersom 3 LED-er blinker rødt: Trekk ut aktiveringsnøkkelen og oppsøk en STIHL fagforhandler. Det er en feil i løvblåseren.
- ▶ Slipp girspaken. Luft strømmes ikke lenger ut av dysen.
- ▶ Dersom det fortsetter å strøme luft ut av dysen: Trekk ut aktiveringsnøkkelen og oppsøk en STIHL fagforhandler. Løvblåseren er defekt.

## 10.2 Kontrollere det innebygde batteriet

- ▶ Trykk på trykknappen.  
LEDene lyser eller blinker.
- ▶ Hvis LEDene ikke lyser eller blinker: Ikke bruk løvblåseren og oppsøk en STIHL fagforhandler.  
Det er en feil i det innebygde batteriet.

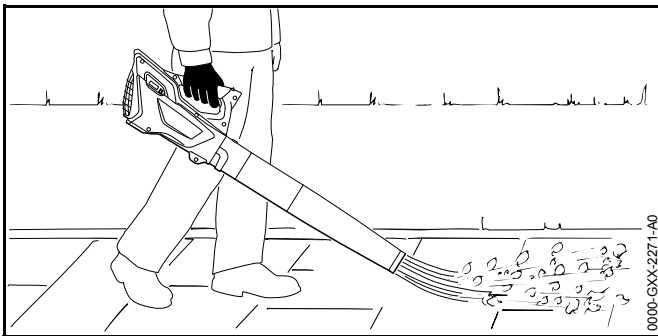
## 11 Arbeide med løvblåseren

### 11.1 Holde og føre løvblåseren



- ▶ Hold og før løvblåseren med en hånd på betjeningshåndtaket slik, at tommelen griper rundt betjeningshåndtaket.

### 11.2 Blåse



- ▶ Rett dysen mot bakken.
- ▶ Gå langsomt og kontrollert fremover.

## 12 Etter arbeidet

### 12.1 Etter arbeidet

- ▶ Slå av løvblåseren og trekk av aktiveringsnøkkelen.
- ▶ Rengjør løvblåseren.

## 13 Transport

### 13.1 Transportere løvblåseren

- ▶ Slå av løvblåseren og trekk av aktiveringsnøkkelen.
- ▶ Bær løvblåseren med en hånd på betjeningshåndtaket.
- ▶ Hvis løvblåseren transporteres i et kjøretøy: Sikre løvblåseren slik at den ikke kan velte eller bevege seg.
- ▶ Hvis løvblåseren skal pakkes inn: Pakk løvblåseren slik at følgende betingelser er oppfylt:
  - Forpakningen eller transportbeholderen er elektrisk ikke ledende.
  - Løvblåseren kan ikke bevege seg i forpakningen eller transportbeholderen.
  - Forpakningen eller transportbeholderen er sikret slik, at forpakningen eller transportbeholderen ikke kan bevege seg.

På grunn av det innebygde batteriet underligger løvblåseren kravene for transport av farlig gods. Løvblåseren er klassifisert som UN 3481 (litium-ion-batterier i utstyret) og ble kontrollert i henhold til UN-håndbok Kontroller og kriterier Del III, underavsnitt 38.3.

Forskriftene for transport er oppgitt under [www.stihl.com/safety-data-sheets](http://www.stihl.com/safety-data-sheets).

## 14 Oppbevaring

### 14.1 Oppbevare løvblåseren

STIHL anbefaler å oppbevare løvblåseren i en ladetilstand mellom 40 og 60 % (2 grønt lysende LEDer).

- ▶ Slå av løvblåseren og trekk av aktiveringsnøkkelen.
- ▶ Løvblåseren må oppbevares slik at følgende betingelser er oppfylt:
  - Løvblåseren er utenfor rekkevidden til barn.
  - Løvblåseren er ren og tørr.
  - Løvblåseren befinner seg i et lukket rom.
  - Løvblåseren er i temperaturområdet mellom 0 og 50 °C.

### 14.2 Oppbevare ladekabelen

- ▶ Trekk nettpluggen ut av stikkontakten.
- ▶ Ladekabelen må oppbevares slik at følgende betingelser er oppfylt:
  - Ladekabelen er utilgjengelige for barn.
  - Ladekabelen er ren og tørr.
  - Ladekabelen er i et lukket rom.
  - Ladekabelen er frakoblet fra løvblåseren.
  - Ladekabelen er i temperaturområdet mellom 0 °C og 40 °C.

## 15 Rengjøring

### 15.1 Rengjøre løvblåseren

- ▶ Slå av løvblåseren og trekk av aktiveringsnøkkelen.
- ▶ Løvblåseren rengjøres med en fuktig klut.
- ▶ Beskyttelsesgitteret rengjøres med en pensel eller en myk børste.

### 15.2 Rengjøre ladekabelen

- ▶ Trekk nettpluggen ut av stikkontakten.

- ▶ Trekk ladepluggen ut av ladebøssingen.
- ▶ Rengjør ladekabelen med en fuktig klut.

## 16 Vedlikehold og reparasjon

### 16.1 Vedlikeholdsintervaller

Vedlikeholdsintervallene avhenger av omgivelsesforholdene og arbeidsforholdene. STIHL anbefaler følgende vedlikeholdsintervaller:

#### Årlig

- ▶ La løvblåseren kontrolleres av en STIHL fagforhandler.

### 16.2 Vedlikeholde og reparere løvblåseren

Brukeren kan ikke selv vedlikeholde og reparere løvblåseren.

- ▶ Hvis løvblåseren trenger vedlikehold eller er defekt eller skadet: Oppsøk en STIHL fagforhandler.

### 16.3 Vedlikeholde og reparere ladekabelen

Ladekabelen trenger ikke vedlikehold og kan ikke repareres.

- ▶ Hvis ladekabelen er defekt eller skadet: Skifte ut ladekabel.



## 17 Utbedre feil

### 17.1 Utbedre feil på løvblåseren eller ladekabelen

Feil	LEDer på løvblåseren	Årsak	Utbedring
Løvblåseren starter ikke når det slås på.	1 LED-en blinker grønt.	Ladetilstanden til løvblåseren er for lav.	► Lade løvblåseren.
	3 LED-er lyser rødt.	Løvblåseren er for varm.	► Trekk av aktiveringsnøkkelen. ► La løvblåseren avkjøles.
	3 LED-er blinker rødt.	Det er en elektrisk feil.	► Trekk av aktiveringsnøkkelen. ► Ikke bruk løvblåseren og oppsøk en STIHL fagforhandler.
		Løvblåseren er fuktig.	► La løvblåseren tørke.
Løvblåseren slår seg av under driften.	3 LED-er lyser rødt.	Løvblåseren er for varm.	► Trekk av aktiveringsnøkkelen. ► La løvblåseren avkjøles.
		Det er en elektrisk feil.	► Slå av løvblåseren og slå den på igjen etter 5 sekunder.
Driftstiden til løvblåseren er for kort.		Løvblåseren er ikke fullstendig ladet.	► Løvblåseren må lades fullstendig.
		Brukstiden til løvblåseren er overskredet.	► Bytt løvblåser.
Løvblåseren er ikke ladet.	3 LED-er lyser rødt.	Løvblåseren er for varm.	► Trekk av aktiveringsnøkkelen. ► La løvblåseren avkjøles.
		Det er en feil i løvblåseren eller i ladekabelen.	► Trekk av aktiveringsnøkkelen. ► Oppsøk en STIHL fagforhandler.

## 18 Tekniske data

### 18.1 Løvblåser STIHL BGA 45

- Vekt: 2,1 kg
- Lufthastighet med montert dyse: 38 m/s
- Batteriteknologi: Litium-ion
- Spenning: 18 V
- Kapasitet i Ah: se typeskilt
- Energiinnhold i Wh: se typeskilt
- Tillatt temperaturområde for bruk og oppbevaring: 0 °C til + 50 °C

Hvis det arbeides med løvblåseren i en temperatur over 30 °C, kan driftstiden på batteriet reduseres, og ytelsen til løvblåseren bli dårligere.

Driftstid er oppgitt under [www.stihl.com/battery-life](http://www.stihl.com/battery-life).

### 18.2 Ladekabel STIHL LK 45

- Nominell spenning: 100-240 V, 50-60 Hz
- Merkeeffekt: 14,6 W
- Ladestrøm: 0,65 A
- Tillatt temperaturområde for bruk og oppbevaring: 0 °C til + 40 °C

Se [www.stihl.com/charging-times](http://www.stihl.com/charging-times) .

### 18.3 Lydverdier og vibrasjonsverdier

K-verdien for lydtrykknivåene er 2 dB(A). K-verdien for lydeffektnivåene er 2 dB(A). K-verdien for vibrasjonsverdiene er 2 m/s<sup>2</sup>.

STIHL anbefaler å bruke hørselsvern.

- Lydtrykknivå  $L_{pA}$  målt iht. EN 50636-2-100: 76 dB(A).
- Lydtrykknivå  $L_{WA}$  målt iht. EN 50636-2-100: 87 dB(A).
- Vibrasjonsverdi  $a_{hv}$  målt iht. EN 50636-2-100: Betjeningshåndtak: 3,2 m/s<sup>2</sup>.

De angitte vibrasjonsverdiene ble målt med en standardisert testprosedyre og kan trekkes inn til sammenligning av elektriske apparater. Vibrasjonsverdiene som faktisk oppstår, kan avvike fra de angitte verdiene avhengig av typen arbeid. De angitte vibrasjonsverdiene kan benyttes til en foreløpig vurdering av vibrasjonsbelastningen. Den faktiske vibrasjonsbelastningen må anslås. Derved kan det også tas hensyn til periodene i hvilket det elektriske apparatet er slått av, og periodene der det er slått på men går uten belastning.

Informasjon angående oppfyllelse av arbeidsgiverdirektivet om vibrasjon 2002/44/EF er angitt under [www.stihl.com/vib](http://www.stihl.com/vib).

### 18.4 REACH

REACH betegner en EF-forordning for registrering, vurdering og godkjenning av kjemikalier.

Informasjon om oppfyllelse av REACH forordningen er angitt under [www.stihl.com/reach](http://www.stihl.com/reach) .

## 19 Reservedeler og tilbehør

### 19.1 Reservedeler og tilbehør

**STIHL**® Disse symbolene identifiserer STIHL reservedeler og originalt STIHL tilbehør.



STIHL anbefaler å bruke STIHL reservedeler og originalt STIHL tilbehør.

Originale STIHL reservedeler og originalt STIHL tilbehør fås kjøpt hos en STIHL fagforhandler.

## 20 Kassering

### 20.1 Kassering av løvblåser og ladekabel

Løvblåseren inneholder et innebygget batteri, som må kasseres separat.

- ▶ La en STIHL fagforhandler kassere løvblåseren. STIHL fagforhandleren kasserer det innebygde batteriet separat fra løvblåseren.
- ▶ Ladekabelen, tilbehøret og forpakningen må kasseres forskriftsmessig og miljøvennlig.

## 21 EU-samsvarserklæring

### 21.1 Løvblåser STIHL BGA 45

ANDREAS STIHL AG & Co. KG  
Badstraße 115  
D-71336 Waiblingen  
Tyskland

tar alene ansvar for at

- Modell: Batteridreven løvblåser
- Varemerke: STIHL
- Type: BGA 45
- Serieidentifikasjon: 4513

oppfyller de gjeldende bestemmelsene til direktivene 2011/65/EU, 2006/42/EF 2014/30/EF og 2000/14/EU og er utviklet og produsert i henhold til følgende standarder, som gjaldt ved produksjonsdato: EN 55014-1, EN 55014-2, EN 60335-1 og EN 50636-2-100.

Det målte og garanterte lydeffektnivået ble beregnet i henhold til direktivet 2000/14/EF, vedlegg V.

- Målt lydeffektnivå: 86 dB(A)
- Garantert lydeffektnivå: 89 dB(A)

De tekniske dokumentene oppbevares ved produktgodkjenningen hos ANDREAS STIHL AG & Co. KG.

Byggeår, produksjonsland og maskinnummer er angitt på løvblåseren.

Waiblingen, 01.03.2017

ANDREAS STIHL AG & Co. KG

med fullmakt fra



Thomas Elsner, Leder produktledelse og service

### 21.2 Ladekabel STIHL LK 45

Denne ladekabelen er produsert og markedsført i samsvar med følgende direktiver: 2014/35/EU, 2014/30/EU og 2011/65/EU.

Byggeår, produksjonsland og maskinnummer står på ladekabelen.

Den fullstendige EU-samsvarserklæringen er tilgjengelig hos ANDREAS STIHL AG & Co. KG, Badstraße 115, 71336 Waiblingen, Tyskland.

## Obsah

<b>1 Úvod</b> .....	<b>95</b>	<b>9 Zapnutí a vypnutí foukače</b> .....	<b>106</b>
<b>2 Informace k tomuto návodu k použití</b> .....	<b>95</b>	9.1 Zapnutí foukače .....	106
2.1 Platné dokumenty .....	95	9.2 Vypnutí foukače .....	106
2.2 Označení varovných odkazů v textu .....	96	<b>10 Kontrola foukače a akumulátoru</b> .....	<b>106</b>
2.3 Symboly v textu .....	96	10.1 Kontrola ovládacích prvků .....	106
<b>3 Přehled</b> .....	<b>96</b>	10.2 Kontrola integrovaného akumulátoru .....	107
3.1 Foukač a nabíjecí kabel .....	96	<b>11 Práce s foukačem</b> .....	<b>107</b>
3.2 Symboly .....	97	11.1 Jak foukač držet a vést .....	107
<b>4 Bezpečnostní pokyny</b> .....	<b>97</b>	11.2 Foukání .....	107
4.1 Úvod .....	97	<b>12 Po skončení práce</b> .....	<b>108</b>
4.2 Varovné symboly .....	97	12.1 Po skončení práce .....	108
4.3 Řádné používání .....	98	<b>13 Přeprava</b> .....	<b>108</b>
4.4 Požadavky na uživatele .....	98	13.1 Přeprava foukače .....	108
4.5 Oblečení a vybavení .....	99	<b>14 Skladování</b> .....	<b>108</b>
4.6 Pracovní pásmo a okolí .....	99	14.1 Skladování foukače .....	108
4.7 Bezpečnosti odpovídající stav .....	100	14.2 Skladování nabíjecího kabelu .....	108
4.8 Integrovaný akumulátor .....	101	<b>15 Čištění</b> .....	<b>108</b>
4.9 Pracovní postup .....	101	15.1 Čištění foukače .....	108
4.10 Nabíjení .....	102	15.2 Čištění nabíjecího kabelu .....	108
4.11 Přeprava .....	102	<b>16 Údržba a opravy</b> .....	<b>109</b>
4.12 Skladování .....	103	16.1 Časové intervaly pro údržbu .....	109
4.13 Čištění, údržba, opravy .....	103	16.2 Údržba a opravy foukače .....	109
<b>5 Příprava foukače k práci</b> .....	<b>104</b>	16.3 Údržba a opravy nabíjecího kabelu .....	109
5.1 Příprava foukače k práci .....	104	<b>17 Odstranění poruch</b> .....	<b>110</b>
<b>6 Nabíjení foukače a světla LED</b> .....	<b>104</b>	17.1 Odstranění poruch na foukači nebo nabíjecím kabelu .....	110
6.1 Nabíjení foukače .....	104	<b>18 Technická data</b> .....	<b>111</b>
6.2 Indikace stavu nabití .....	105	18.1 Foukač STIHL BGA 45 .....	111
6.3 Světla LED .....	105	18.2 Nabíjecí kabel STIHL LK 45 .....	111
<b>7 Montáž foukače</b> .....	<b>105</b>	18.3 Akustické a vibrační hodnoty .....	111
7.1 Montáž foukací trubky a hubice .....	105	18.4 REACH .....	111
<b>8 Zasunutí a vytažení aktivačního klíče</b> .....	<b>106</b>	<b>19 Náhradní díly a příslušenství</b> .....	<b>111</b>
8.1 Zasunutí aktivačního klíče .....	106		
8.2 Vytažení aktivačního klíče .....	106		

Tento návod k použití je chráněn autorským zákonem. Veškerá práva zůstávají vyhrazena, zejména právo reprodukce, překladu a zpracování elektronickými systémy.

19.1 Náhradní díly a příslušenství .....	111
<b>20 Likvidace</b> .....	<b>112</b>
20.1 Likvidace foukače a nabíjecího kabelu .....	112
<b>21 Prohlášení o konformitě EU</b> .....	<b>112</b>
21.1 Foukač STIHL BGA 45 .....	112
21.2 Nabíjecí kabel STIHL LK 45 .....	112
<b>22 Adresy</b> .....	<b>113</b>
22.1 Hlavní sídlo firmy STIHL .....	113
22.2 Distribuční společnosti STIHL .....	113
22.3 Dovozci firmy STIHL .....	113

## 1 Úvod

Vážená zákaznice, vážený zákazníku,

těší nás, že jste se rozhodli pro firmu STIHL. Vyvíjíme a vyrábíme naše výrobky ve špičkové kvalitě odpovídající potřebám našich zákazníků. Tím vznikají výrobky s vysokým stupněm spolehlivosti i při extrémním namáhání.

STIHL je zárukou špičkové kvality také v servisních službách. Náš odborný prodej zajišťuje kompetentní poradenství a instruktáž jakož i obsáhlý technický suport.

Děkujeme Vám za Vaši důvěru a přeje mnoho spokojenosti s Vaším výrobkem STIHL.



Dr. Nikolas Stihl

**DŮLEŽITÉ! PŘED POUŽITÍM SI NÁVOD PŘEČÍST A ULOŽIT PRO DALŠÍ POTŘEBU.**

## 2 Informace k tomuto návodu k použití

### 2.1 Platné dokumenty

Platí lokální bezpečnostní předpisy.

- ▶ Navíc k tomuto návodu k použití si přečíst, porozumět a uložit pro další potřebu níže uvedené dokumenty:
  - Bezpečnostní informace pro akumulátory STIHL a výrobky s integrovaným akumulátorem: [www.stihl.com/safety-data-sheets](http://www.stihl.com/safety-data-sheets)

## 2.2 Označení varovných odkazů v textu

### **!** VAROVÁNÍ

Odkaz upozorňuje na nebezpečí, která mohou vést k těžkým úrazům či usmrcení.


- Uvedená opatření mohou zabránit těžkým úrazům či usmrcení.

### **UPOZORNĚNÍ**

Odkaz upozorňuje na nebezpečí, která mohou vést k věcným škodám.

- Uvedená opatření mohou zabránit věcným škodám.

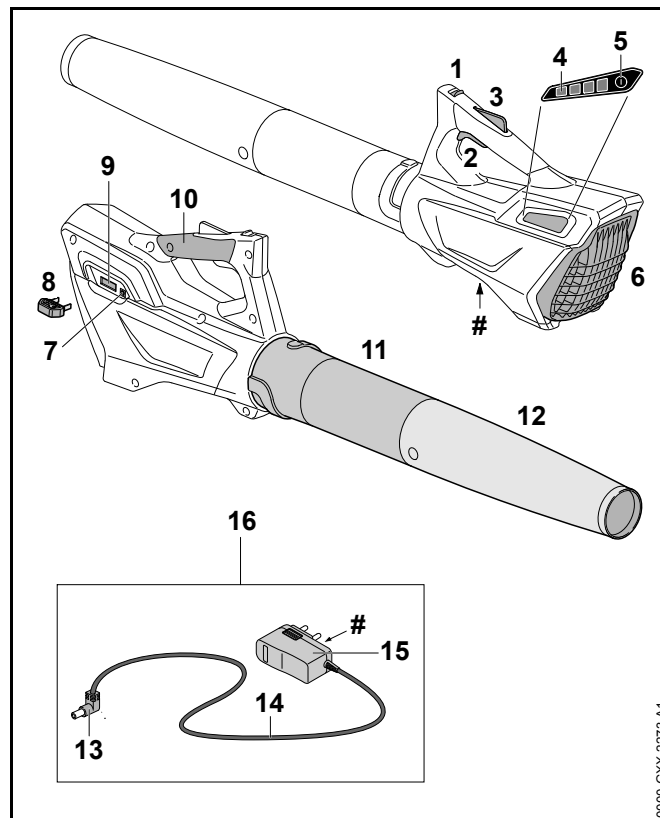
## 2.3 Symboly v textu

-  Tento symbol odkazuje na kapitolu v tomto návodu k použití.

## 3 Přehled

### 3.1 Foukač a nabíjecí kabel

Akumulátor je pevně integrován do foukače.



#### 1 Deblokovací šoupátko

Deblokovací šoupátko deblokuje spínač společně s pojistkou spínače.

#### 2 Spínač

Spínač foukač zapíná a vypíná.

#### 3 Pokyn pro opravu

Pojistka spínače deblokuje spínač.

#### 4 Světla LED

Světla LED signalizují stav nabití foukače a poruchy.

#### 5 Tlačítko

Tlačítko aktivuje světla LED na foukači.

**6 Ochranná mřížka**

Ochranná mřížka chrání uživatele před pohyblivými částmi foukače.

**7 Nabíjecí zdířka**

Do nabíjecí zdířky se zasunuje nabíjecí zástrčka.

**8 Aktivační klíč**

Aktivační klíč aktivuje foukač.

**9 Zdířka pro klíč**

Do zdířky pro klíč se zasouvá aktivační klíč.

**10 Ovládací rukojeť**

Ovládací rukojeť slouží k obsluze, vedení a nošení foukače.

**11 Foukací trubka**

Foukací trubka vede proud vzduchu.

**12 Hubice**

Hubice vede a koncentruje proud vzduchu.

**13 Nabíjecí zástrčka**

Nabíjecí zástrčka spojuje nabíjecí kabel s nabíjecí zdířkou.

**14 Připojovací kabel**

Připojovací kabel spojuje nabíjecí zástrčku se síťovou zástrčkou.

**15 Elektrická vidlice**


Elektrická vidlice spojuje nabíjecí kabel se zástrčkou.

**16 Nabíjecí kabel**

Nabíjecí kabel slouží k nabíjení foukače.

**# Výkonový štítek s výrobním číslem****3.2 Symboly**

Tyto symboly se mohou nacházet na foukači a na nabíjecím kabelu a mají následující význam:

 Tento symbol udává, kterým směrem musí být blokovací šoupátko posunuto.



Zaručená hladina akustického výkonu podle směrnice 2000/14/EG v dB(A) za účelem porovnatelnosti akustických emisí výrobků.



Tento symbol udává, že k nabíjení musí být použit nabíjecí kabel LK 45.



Údaj vedle symbolu odkazuje na obsah energie akumulátoru podle specifikace výrobce článků. Obsah energie, který je k dispozici při použití, je menší.



Elektrovýrobek skladovat v uzavřeném a suchém prostoru.



Výrobek nelikvidovat s domácím odpadem.



Namontovat tak, aby šipky směřovaly kolmo nahoru.

**4 Bezpečnostní pokyny****4.1 Úvod**

Tento výrobek byl bezpečně zkonstruován a je vybaven ochrannými zařízeními. Přesto dbát na níže uvedené bezpečnostní pokyny, aby se uživatel vyhnul hrozícím nebezpečím.

**4.2 Varovné symboly**

Varovné symboly na foukači a nabíjecím kabelu mají níže uvedený význam:



Dbát na bezpečnostní odkazy a na jejich opatření.



Tento návod k použití je třeba si přečíst, porozumět mu a uložit ho pro další potřebu.



Nosit ochranné brýle.



Dlouhé vlasy zajistit tak, aby nemohly být vtaženy do foukače.



Aktivační klíč během přerušení práce, přepravy, nabíjení, skladování, údržby nebo opravy vždy vytáhnout.



Foukač chránit před deštěm a vlhkem a neponořovat ho do kapalin.



Dodržovat bezpečnostní odstup.



Foukač chránit před horkem a otevřeným ohněm.



Dodržovat přípustné tepelné pásmo foukače.

### 4.3 Řádné používání

Foukač STIHL BGA 45 slouží ke sfoukávání spadaneho listí, trávy, papíru a podobných materiálů.

Foukač nesmí být používán za deště.

Foukač je napájen energií z integrovaného akumulátoru.

Nabíjecí kabel STIHL LK 45 nabíjí foukač STIHL BGA 45.

## ⚠ VAROVÁNÍ

- Nabíjecí kabely, síťové díly nebo síťové napáječe, které nejsou firmou STIHL povoleny, mohou způsobit požáry a exploze. Může tím dojít k těžkým úrazům či úmrtí osob a ke vzniku věcných škod.
  - ▶ Foukače STIHL BGA 45 nabíjet nabíjecím kabelem STIHL LK 45.
- V případě účelu neodpovídajícímu použití foukače nebo nabíjecího kabelu může dojít k těžkým úrazům nebo úmrtí osob a ke vzniku věcné škody.
  - ▶ Foukač a nabíjecí kabel používat tak, jak je to popsáno v tomto návodu k použití.

### 4.4 Požadavky na uživatele

## ⚠ VAROVÁNÍ

- Uživatelé bez instruktáže nemohou rozpoznat nebo dobře odhadnout nebezpečí hrozící foukačem a nabíjecím kabelem. Uživatel nebo jiné osoby mohou utrpět těžká nebo smrtelná zranění.



- ▶ Tento návod k použití je třeba si přečíst, porozumět mu a uložit ho pro další potřebu.

- ▶ Pokud jsou foukač nebo nabíjecí kabel předávány další osobě: zároveň předat i návod k použití.

- ▶ Zajistit, aby uživatel splňoval níže uvedené požadavky:

– Uživatel je odpočatý.

– Uživatel je tělesně, sensoricky a duševně schopen použít foukač a nabíjecí kabel a pracovat s nimi. Pokud je uživatel tělesně, sensoricky a duševně k tomu schopen pouze



omezeně, smí s nimi pracovat pouze pod dohledem nebo za instruktáže zodpovědné osoby.

- Uživatel je plnoletý.
  - Uživatel obdržel instruktáž od odborného prodejce výrobků STIHL nebo od odborné tematiky znalé osoby ještě dříve, než poprvé s foukačem a nabíjecím kabelem začne pracovat.
  - Uživatel není negativně ovlivněn alkoholem, léky nebo drogami.
- V případě nejasností vyhledat odborného prodejce výrobků STIHL.

#### 4.5 Oblečení a vybavení

### ▲ VAROVÁNÍ

- Během práce mohou být dlouhé vlasy vtaženy do foukače. Uživatel může utrpět těžké zranění.



- Dlouhé vlasy svázat a zajistit tak, aby nemohly být vtaženy do foukače.

- Během práce mohou být předměty velkou rychlostí vymrštěny nahoru. Uživatel může být zraněn.



- Nosit těsně přiléhající ochranné brýle. Vhodné ochranné brýle jsou přezkoušeny podle normy EN 166 nebo podle národních předpisů a v obchodě se prodávají s patřičným označením.

- Nosit dlouhé kalhoty.

- Během práce může dojít k rozvíření prachu. Vdechovaný prach může poškodit zdraví a vyvolat alergické reakce.
  - Nosit protiprachovou masku.
- Nevhodný oděv se může zachytit ve dřevě, ve křoví a ve foukači. Uživatelé bez vhodného oděvu mohou utrpět těžká zranění.
  - Nosit těsně přiléhající oděv.
  - Šály a ozdoby odložit.
- Během práce může dojít k rozvíření prachu. Rozvířený prach může foukač elektrostaticky nabít. Pokud dojde k dotyku foukače, může se foukač elektricky vybit a vyvolat lehkou elektrickou ránu. Uživatel může být zraněn.
  - Nosit pracovní rukavice z odolného materiálu.
- Pokud uživatel nosí nevhodnou obuv, může uklouznout. Uživatel může být zraněn.
  - Nosit pevnou, uzavřenou obuv s hrubou podrážkou.

#### 4.6 Pracovní pásmo a okolí

##### 4.6.1 Foukač

### ▲ VAROVÁNÍ

- Nezúčastněné osoby, děti a zvířata nemohou rozpoznat ani odhadnout nebezpečí hrozící foukačem a do výšky vymrštěnými předměty. Nezúčastněné osoby, děti a zvířata mohou utrpět těžká zranění a může dojít k věcným škodám.



- Dbát na to, aby nezúčastněné osoby, děti a zvířata zachovaly odstup 5 m od pracovního okruhu.

- Od předmětů zachovávat odstup 5 m.
  - Foukač nenechávat bez dohledu.
  - Zajistit, aby si děti s foukačem nemohly hrát.
- Foukač není chráněn proti vodě. Pokud by se pracovalo v dešti nebo ve vlhkém prostředí, může dojít k úrazu elektrickým proudem. Uživatel může být zraněn a foukač může být poškozen.



- ▶ Nikdy nepracovat v dešti ani ve vlhkém okolí.

- Elektrické součástky foukače mohou vytvářet jiskry. Jiskry mohou ve snadno hořlavém nebo explozivním okolí vyvolat požáry nebo exploze. Může tím dojít k těžkým úrazům či úmrtí osob a ke vzniku věcných škod.
  - ▶ Nikdy nepracovat ve snadno hořlavém nebo explozivním okolí.

#### 4.6.2 Nabíjecí kabel

### ⚠ VAROVÁNÍ

- Nezáčasně osoby, děti nemohou rozpoznat ani odhadnout nebezpečí nabíjecího kabelu a elektrického proudu. Nezáčasně osoby, děti a zvířata mohou být těžce zraněny nebo zabity.
  - ▶ Nezáčasně osoby, děti a zvířata nepouštět do blízkosti stroje.
  - ▶ Nabíjecí kabel nenechávat bez dohledu.
  - ▶ Zajistit, aby si děti s nabíjecím kabelem nemohly hrát.
- Nabíjecí kabel není chráněn před všemi okolními vlivy. Pokud je nabíjecí kabel vystaven určitým okolním vlivům, může začít hořet nebo explodovat. Může dojít k těžkým úrazům osob a ke vzniku věcných škod.
  - ▶ Nabíjecí kabel chránit před deštěm a vlhkem.
  - ▶ Nabíjecí kabel skladovat v uzavřeném a suchém prostoru.
  - ▶ Nabíjecí kabel nikdy neprovozovat ve snadno hořlavém a explozivním prostředí.
  - ▶ Nabíjecí kabel používat a skladovat v tepelném pásmu mezi 0 °C a + 40 °C.

## 4.7 Bezpečnosti odpovídající stav

### 4.7.1 Foukač

Foukač je v bezpečnosti odpovídajícím stavu, když jsou splněny níže uvedené podmínky:

- Foukač není poškozen.
- Foukač je čistý a suchý.
- Ovládací prvky fungují a nejsou změněny.
- Je namontováno pouze pro tento foukač originální příslušenství STIHL.
- Příslušenství je správně namontováno.

### ⚠ VAROVÁNÍ

- V bezpečnosti neodpovídajícím stavu nemohou konstrukční díly již bezpečně fungovat a bezpečnostní zařízení mohou být vyřazena z provozu. Může dojít k těžkým úrazům nebo usmrcení osob.
  - ▶ Pracovat pouze s nepoškozeným foukačem.
  - ▶ Poškozený foukač nenabíjet.
  - ▶ Pokud je foukač znečištěný nebo mokrá: foukač vyčistit a nechat uschnout.
  - ▶ Foukač neměnit. Vyjimka: montáž pro tento foukač vhodné foukací trubky a vhodné hubice.
  - ▶ Pokud nefungují ovládací prvky: s foukačem nepracovat.
  - ▶ Na stroj montovat pouze pro tento foukač originální příslušenství STIHL.
  - ▶ Příslušenství namontovat tak, jak je to popsáno v tomto návodu k použití nebo v návodu k použití daného příslušenství.
  - ▶ Do otvorů foukače nestrkat žádné předměty.
  - ▶ Kontakty v zásuvce pro klíč nespojovat kovovými předměty a nezkratovat.
  - ▶ Foukač neotvírat.
  - ▶ V případě nejasností vyhledat odborného prodejce výrobků STIHL.

#### 4.7.2 Nabíjecí kabel

Nabíjecí kabel je v bezpečnosti odpovídajícím stavu, když jsou splněny níže uvedené podmínky:

- Nabíjecí kabel není poškozen.
- Nabíjecí kabel je čistý a suchý.

### ⚠ VAROVÁNÍ

- V bezpečnosti neodpovídajícím stavu nemohou konstrukční díly již bezpečně fungovat a bezpečnostní zařízení mohou být vyřazena z provozu. Může dojít k těžkým úrazům nebo usmrcení osob.
  - ▶ Používat nepoškozený nabíjecí kabel.
  - ▶ Pokud je nabíjecí kabel znečištěný nebo mokrá: nabíjecí kabel vyčistit a nechat uschnout.
  - ▶ Nabíjecí kabel neměnit.
  - ▶ Elektrické kontakty nabíjecího kabelu nespojovat a nezkratovat kovovými předměty.
  - ▶ Nabíjecí kabel neotvírat.

#### 4.8 Integrovaný akumulátor

### ⚠ VAROVÁNÍ

- Integrovaný akumulátor není chráněn proti všem okolním vlivům. Pokud je integrovaný akumulátor vystaven určitým okolním vlivům, může foukač začít hořet nebo explodovat. Může tím dojít k těžkým úrazům či úmrtí osob a ke vzniku věcných škod.



- ▶ Foukač chránit před horkem a ohněm.
- ▶ Foukač neházet do ohně.



- ▶ Foukač používat a skladovat v tepelném pásmu mezi 0 °C a + 50 °C.

- ▶ Foukač nepřibližovat ke kovovým předmětům.
- ▶ Foukač chránit před deštěm a vlhkem a neponořovat ho do kapalin.
- ▶ Foukač nevystavovat vysokému tlaku.
- ▶ Foukač nevystavovat mikrovlnám.
- ▶ Foukač chránit před chemikáliemi a solemi.
- ▶ Pokřožený foukač nepřepřarovat.
- Z poškozeného akumulátoru může vystupovat kapalina. Pokud by se kapalina dostala do styku s pokožkou nebo očima, může dojít k podráždění pokožky či očí.
  - ▶ Zabránit kontaktu s kapalinou.
  - ▶ Pokud došlo ke kontaktu s pokožkou: dotčená místa pokožky umýt velkým množstvím vody a mýdlem.
  - ▶ Pokud došlo ke kontaktu s očima: oči nejméně po dobu 15 minut vyplachovat velkým množstvím vody a vyhledat lékaře.
- Poškozený nebo defektní akumulátor může být nezvykle cítit, kouřit nebo hořet. Může tím dojít k těžkým úrazům či úmrtí osob a ke vzniku věcných škod.
  - ▶ Pokud je foukač neobvykle cítit nebo kouří: foukač nepoužívat a nepřibližovat ho k hořlavým látkám.
  - ▶ Pokud foukač hoří: foukač uhasit hasicím přístrojem nebo vodou.

#### 4.9 Pracovní postup

### ⚠ VAROVÁNÍ

- Uživatel již nemůže za určitých situací koncentrovaně pracovat. Uživatel může zakopnout, upadnout a těžce se zranit.
  - ▶ Pracovat klidně a s rozvahou.
  - ▶ Pokud jsou světelné poměry a viditelnost špatné: s foukačem nepracovat.

- ▶ Foukač obsluhuje jenom sám uživatel.
- ▶ Nikdy se strojem nepracovat nad výši ramen.
- ▶ Dávat pozor na překážky.
- ▶ Při práci stát na zemi a udržovat rovnováhu. Pokud je nutné pracovat ve výškách: používat vysokozdviznou pracovní plošinu nebo bezpečné lešení.
- ▶ Pokud se dostaví známky únavy, udělat si pracovní přestávku.
- ▶ Foukat po větru.
- Během práce mohou být předměty velkou rychlostí vymrštěny nahoru. Může dojít k úrazům osob a zvířat a ke vzniku věcných škod.
  - ▶ Nikdy nefoukat směrem k osobám, zvířatům a předmětům.
- Pokud se foukač během práce změní nebo se chová nezvyklým způsobem, může být v provozně nebezpečném stavu. Může dojít k těžkým úrazům osob a ke vzniku věcných škod.
  - ▶ Práci ukončit, aktivační klíč vytáhnout a vyhledat odborného prodejce výrobků STIHL.
- Během práce může foukač způsobit vznik vibrací.
  - ▶ Nosit rukavice.
  - ▶ Práci přerušovat přestávkami.
  - ▶ Pokud se vyskytnou náznaky poruch prokrvení, vyhledat lékaře.
- Kontakt s elektrický proud vodícími konstrukčními díly může vést k elektrické ráně. Uživatel může utrpět těžké zranění nebo být usmrčen.
  - ▶ Zajistit, aby přípojovací kabel a elektrická vidlice nebyly poškozeny.
  - ▶ Elektrickou vidlici zasunout do správně nainstalované zásuvky.
- Během nabíjení může nesprávné síťové napětí nebo nesprávná síťová frekvence vést k přepětí v nabíjecím kabelu. Nabíjecí kabel může být poškozen.
  - ▶ Zajistit, aby síťové napětí a síťová frekvence elektrické sítě souhlasily s údaji na výkonovém štítku nabíjecího kabelu.
- Během nabíjení může být poškozený nebo defektní nabíjecí kabel nezvykle cítit nebo kouřit. Může dojít k úrazům osob a ke vzniku věcných škod.
  - ▶ Elektrickou vidlici vytáhnout ze zásuvky.
- Nabíjecí kabel se může při nedostatečném odvodu teploty přehřát a způsobit požár. Může tím dojít k těžkým úrazům či úmrtí osob a ke vzniku věcných škod.
  - ▶ Nabíjecí kabel ničím nezakrývat.
- Pokud je na zásuvku připojeno více nabíjecích kabelů, může během nabíjení dojít k přetížení elektrických kabelů. Elektrické kabely se mohou zahřát a způsobit požár. Může tím dojít k těžkým úrazům či úmrtí osob a ke vzniku věcných škod.
  - ▶ Nabíjecí kabel připojovat na zásuvku jednotlivě.
  - ▶ Nabíjecí kabel nepřipojovat na vícenásobné zásuvky.

#### 4.10 Nabíjení

### **⚠ VAROVÁNÍ**

Kontakt s elektrický proud vodícími konstrukčními díly může být způsoben níže uvedenými příčinami:

- Přípojovací kabel je poškozený.
- Elektrická vidlice je poškozená.
- Zásuvka není správně nainstalovaná.

#### 4.11 Přeprava

### **⚠ VAROVÁNÍ**

- Během přepravy se může foukač převrátit nebo se pohnout. Může dojít k úrazům osob a ke vzniku věcných škod.



- ▶ Aktivační klíč vytáhnout.

- ▶ Foukač v balení nebo v přepravním kontejneru zabalit tak, aby se nemohl pohybovat.
- ▶ Balení nebo přepravní kontejner zajistit upínacími popruhy, řemenem nebo sítkou tak, aby se balení nebo přepravní kontejner nemohly pohybovat.

## 4.12 Skladování

### 4.12.1 Foukač

#### ⚠ VAROVÁNÍ

- Děti nemohou rozpoznat ani odhadnout nebezpečí hrozící foukačem. Děti mohou utrpět těžké úrazy.



- ▶ Aktivační klíč vytáhnout.

- ▶ Foukač skladovat mimo dosah dětí.
- Elektrické kontakty na klíčové zásuvce a kovové konstrukční díly mohou pod vlivem vlhka zkorodovat. Foukač může být poškozen.



- ▶ Aktivační klíč vytáhnout.

- ▶ Foukač skladovat v čistém a suchém stavu.
- Foukač není chráněn před všemi okolními vlivy. Pokud je foukač vystaven určitým okolním vlivům, může dojít k jeho poškození.
  - ▶ Foukač skladovat v čistém a suchém stavu.
  - ▶ Foukač skladovat v uzavřeném prostoru.
  - ▶ Aktivační klíč skladovat odděleně od foukače.

### 4.12.2 Nabíjecí kabel

#### ⚠ VAROVÁNÍ

- Děti nemohou rozpoznat ani odhadnout nebezpečí hrozící nabíjecím kabelem. Může dojít k těžkým úrazům nebo usmrcení dětí.
  - ▶ Nabíjecí kabel skladovat mimo dosah dětí.
- Nabíjecí kabel není chráněn před všemi okolními vlivy. Pokud je nabíjecí kabel vystaven určitým okolním vlivům, může dojít k jeho poškození.
  - ▶ Pokud je nabíjecí kabel příliš teplý: nabíjecí kabel nechat vychladnout.
- ▶ Nabíjecí kabel skladovat v čistém a suchém stavu.
- ▶ Nabíjecí kabel skladovat v uzavřeném prostoru.
- ▶ Nabíjecí kabel skladovat v tepelném pásmu mezi 0 °C a + 40 °C.

## 4.13 Čištění, údržba, opravy

#### ⚠ VAROVÁNÍ

- Pokud je během čištění, údržby nebo opravy aktivační klíč vsazen, může dojít k nechtěnému zapnutí foukače. Může dojít k těžkým úrazům osob a ke vzniku věcných škod.
  - ▶ Aktivační klíč vytáhnout.



- Agresivní čisticí prostředky, čištění pomocí vodního proudu nebo špičaté předměty mohou foukač a nabíjecí kabel poškodit. Pokud nejsou foukač nebo nabíjecí kabel








správně čištěny, nemohou konstrukční díly již správně fungovat a bezpečnostní zařízení mohou být vyřazena z provozu. Osoby mohou utrpět těžká zranění.

- ▶ Foukač a nabíjecí kabel čistit tak, jak je to popsáno v tomto návodu k použití.
- Pokud foukač nebo nabíjecí kabel nejsou správně udržovány nebo opraveny, nemohou konstrukční díly již správně fungovat a bezpečnostní zařízení mohou být vyřazena z provozu. Může dojít k těžkým úrazům nebo usmrcení osob.
  - ▶ Na foukači a nabíjecím kabelu neprovádět nikdy sám údržbářské úkony nebo opravy.
  - ▶ Pokud musejí být foukač nebo nabíjecí kabel podrobeny údržbě nebo opravám: vyhledat odborného prodejce výrobků STIHL.

## 5 Příprava foukače k práci

### 5.1 Příprava foukače k práci

Před každým započatím práce musejí být provedeny níže uvedené kroky:

- ▶ Zajistit, aby se níže uvedené konstrukční díly nacházely v bezpečnosti odpovídajícím stavu:
  - Foukač,  4.7.1.
  - Nabíjecí kabel,  4.7.2.
- ▶ Vestavěný akumulátor zkontrolovat,  10.2.
- ▶ Foukač zcela nabít,  6.
- ▶ Foukač vyčistit,  15.1.
- ▶ Foukací trubku a hubici namontovat,  7.
- ▶ Zkontrolovat ovládací prvky,  10.
  - ▶ Pokud během zkoušky ovládacích prvků 3 LED blikají červeně: vytáhnout aktivační klíč a vyhledat odborného prodejce výrobků STIHL.  
Ve foukači je porucha.
- ▶ Pokud tyto kroky nemohou být provedeny: foukač nepoužívat a vyhledat odborného prodejce výrobků STIHL.

## 6 Nabíjení foukače a světla LED

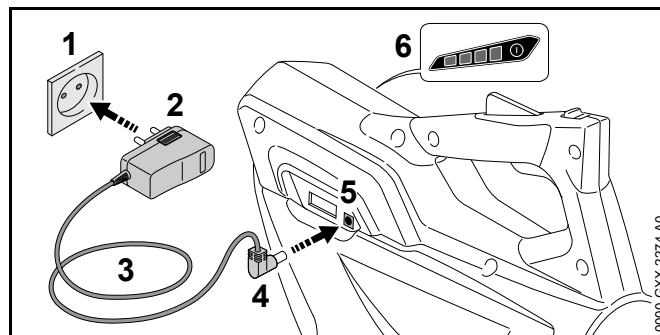
### 6.1 Nabíjení foukače

Délka doby nabíjení závisí na různých vlivech, např. na teplotě foukače nebo na teplotě okolí. Skutečná délka doby nabíjení se může odchylovat od uvedené délky doby nabíjení. Délka doby nabíjení je uvedena pod [www.stihl.com/charging-times](http://www.stihl.com/charging-times).

Když je elektrická vidlice zasunuta do zásuvky a nabíjecí kabel je připojen na foukač, nastartuje se proces nabíjení automaticky. Když je foukač zcela nabitý, proces nabíjení se automaticky ukončí.

Během nabíjení se foukač a nabíjecí kabel zahřívají.

- ▶ Aktivační klíč vytáhnout.



- ▶ Elektrickou vidlici (2) zasunout do dobře přístupné zásuvky (1).

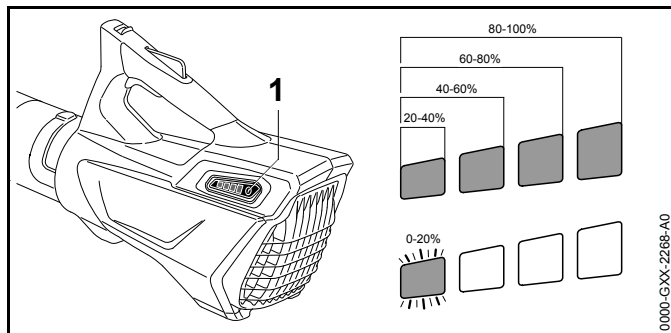
### VAROVÁNÍ

Osoby mohou zakopnout o připojovací kabel. Mohlo by dojít k poranění osob a poškození nabíjecího kabelu.

- ▶ Připojovací kabel uložit ploše na zem.
- ▶ Uložit připojovací kabel (3).

- ▶ Nabíjecí zástrčku (4) zasunout do nabíjecí zdíčky (5). Světla LED (6) svítí zeleně a označují stav nabití.
- ▶ Pokud světla LED (6) již nesvítí: nabíjecí zástrčku (4) vytáhnout z nabíjecí zdíčky (5). Foukač je zcela nabitý.
- ▶ Síťovou vidlici (2) vytáhnout ze zásuvky (1).

## 6.2 Indikace stavu nabití



- ▶ Stisknout tlačítko (1). Světla LED svítí po dobu cca. 5 vteřin zeleně a udávají stav nabití.
- ▶ Pokud pravé světlo LED bliká zeleně: foukač nabít.

## 6.3 Světla LED

Světla LED mohou signalizovat stav nabití nebo poruchy na foukači. Světla LED mohou svítit zeleně nebo červeně nebo blikat.

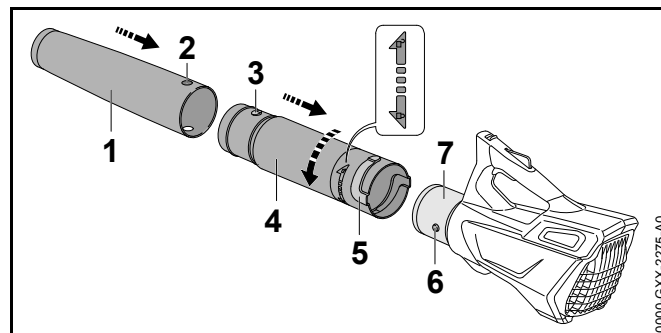
Pokud světla LED svítí zeleně nebo blikají, je signalizován stav nabití.

- ▶ Pokud světla LED svítí červeně nebo blikají: odstranit závady, 17. Ve foukači je porucha.

## 7 Montáž foukače

### 7.1 Montáž foukací trubky a hubice

- ▶ Vyžinač vypnout a aktivační klíč vytáhnout.

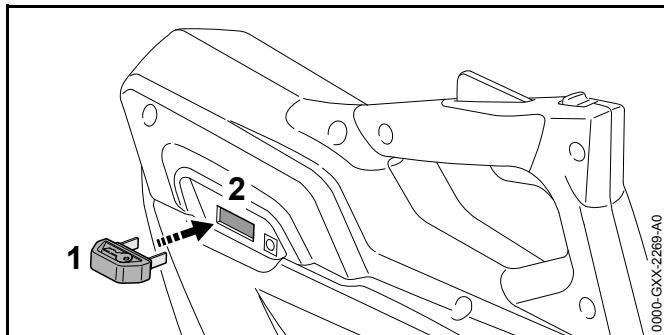


- ▶ Otvor (2) a čep (3) uvést do stejné výšky.
- ▶ Hubici (1) nastržít na foukací trubku (4). Hubice (1) se slyšitelně zaaretuje a nemůže již být demontována.
- ▶ Čep (6) a drážku (5) uvést na stejnou výšku.
- ▶ Foukací trubku (4) nasunout na těleso (7).
- ▶ Foukací trubku (4) tak dlouho otáčet ve směru , až se zaaretuje.

Foukací trubka již nemusí být demontován.

## 8 Zasunutí a vytažení aktivačního klíče

### 8.1 Zasunutí aktivačního klíče



- ▶ Aktivační klíč (1) zasunout do klíčové zdičky (2).

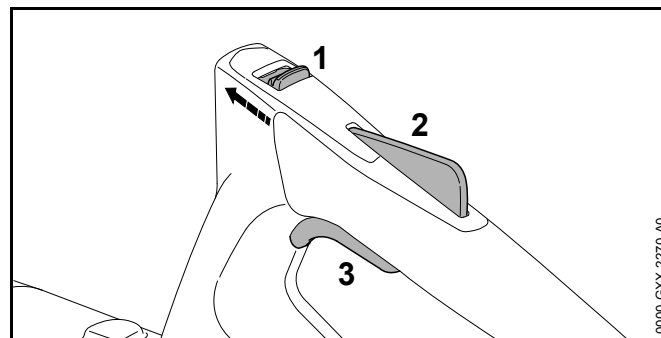
### 8.2 Vytažení aktivačního klíče

- ▶ Foukač postavit na rovnou plochu.
- ▶ Aktivační klíč vytáhnout.
- ▶ Aktivační klíč skladovat mimo dosah dětí.

## 9 Zapnutí a vypnutí foukače

### 9.1 Zapnutí foukače

- ▶ Foukač držet pevně jednou rukou za ovládací rukojeť tak, aby palec obepínal ovládací rukojeť.



- ▶ Deblokační šoupátko (1) posunout palcem směrem k foukačí trubce a držet ho.
- ▶ Pojistku spínače (2) rukou stisknout a stisknutou ji držet. Deblokační šoupátko (1) může být puštěno.
- ▶ Spínač (3) stisknout ukazováčkem a stisknutý ho držet. Foukač akceleruje a z hubice proudí vzduch.

### 9.2 Vypnutí foukače

- ▶ Spínač a pojistku spínače pustit. Z hubice již žádný vzduch neproudí.
- ▶ Pokud dále ještě proudí vzduch z trubice: Aktivační klíč vytáhnout a vyhledat odborného prodejce výrobků STIHL. Foukač je defektní.

## 10 Kontrola foukače a akumulátoru

### 10.1 Kontrola ovládacích prvků

#### Deblokovací šoupátko, pojistka spínače a spínač

- ▶ Aktivační klíč vytáhnout.
- ▶ Pokusit se stisknout spínač bez stisknutí deblokovacího šoupátka a pojistky spínače.
- ▶ Pokud se spínač dá stisknout: foukač nepoužívat a vyhledat odborného prodejce výrobků STIHL. Deblokovací šoupátko nebo pojistka spínače jsou defektní.



- ▶ Deblokovací šoupátko posunout palcem směrem k foukací trubce a držet je.
- ▶ Pojistku spínače stisknout a stisknutou ji držet.
- ▶ Spínač stisknout.
- ▶ Spínač, pojistku spínače a deblokovací šoupátko pustit.
- ▶ Pokud jsou spínač, pojistka spínače nebo deblokovací šoupátko těžko pohybovatelné nebo se neodpruží do výchozí polohy: foukač nepoužívat a vyhledat odborného prodejce výrobků STIHL.  
Spínač, pojistka spínače nebo deblokovací šoupátko jsou defektní.

### Zapnutí foukače

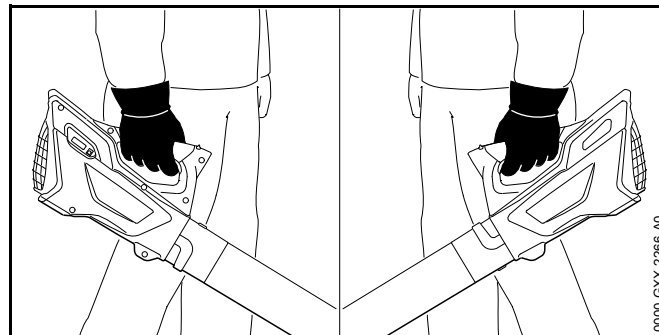
- ▶ Aktivační klíč zasunout.
- ▶ Deblokovací šoupátko posunout palcem směrem k foukací trubce a držet je.
- ▶ Pojistku spínače stisknout a stisknutou ji držet.
- ▶ Spínač stisknout a stisknutý ho držet.  
Z hubice proudí vzduch.
- ▶ Pokud blikají 3 světla LED červeně: Aktivační klíč vytáhnout a vyhledat odborného prodejce výrobků STIHL.  
Ve foukači je porucha.
- ▶ Spínač pustit.  
Z hubice již žádný vzduch neproudí.
- ▶ Pokud dále ještě proudí vzduch z trubice: Aktivační klíč vytáhnout a vyhledat odborného prodejce výrobků STIHL.  
Foukač je defektní.

### 10.2 Kontrola integrovaného akumulátoru

- ▶ Stisknout tlačítko.  
Světla LED svítí nebo blikají.
- ▶ Pokud světla LED nesvítí nebo blikají: foukač nepoužívat a vyhledat odborného prodejce výrobků STIHL.  
V integrovaném akumulátoru je porucha.

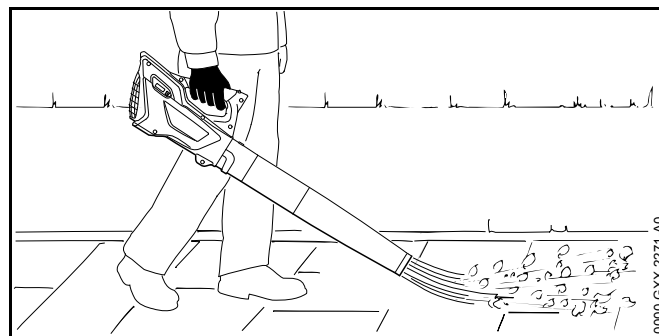
## 11 Práce s foukačem

### 11.1 Jak foukač držet a vést



- ▶ Foukač držet pevně jednou rukou za ovládací rukojeť a vést ho tak, aby palec obepínal ovládací rukojeť.

### 11.2 Foukání



- ▶ Hubici nasměřovat k zemi.
- ▶ Pomalu a kontrolovaně kráčet vpřed.

## 12 Po skončení práce

### 12.1 Po skončení práce

- ▶ Vyžínač vypnout a aktivační klíč vytáhnout.
- ▶ Foukač vyčistit.

## 13 Přeprava

### 13.1 Přeprava foukače

- ▶ Foukač vypnout a aktivační klíč vytáhnout.
- ▶ Foukač nosit jednou rukou za ovládací rukojeť.
- ▶ Pokud bude foukač převážen ve vozidle: foukač zajistit tak, aby se nemohl převrátit a nemohl se pohybovat.
- ▶ Pokud je nutné foukač zabalit: zabalit ho tak, aby byly splněny níže uvedené podmínky:
  - Balení nebo přepravní kontejner nejsou elektricky vodivé.
  - Foukač se v jeho balení nebo přepravním kontejneru nemůže pohybovat.
  - Balení nebo přepravní kontejner jsou zajištěny tak, aby se balení nebo přepravní kontejner nemohly pohybovat.

Na základě integrovaného akumulátoru podléhá foukač požadavkům pro přepravu nebezpečných nákladů. Foukač je zařazen jako UN 3481 (lithium-iontové baterie ve vybavení) a byl přezkoušen podle Manuálu UN°Zkoušky a kritéria, díl°III, podkapitola 38.3.

Přepravní předpisy jsou uvedeny na [www.stihl.com/safety-data-sheets](http://www.stihl.com/safety-data-sheets).

## 14 Skladování

### 14.1 Skladování foukače

STIHL doporučuje skladovat foukač ve stavu nabití mezi 40 % a 60 % (2 zeleně svítící světla LED).

- ▶ Vyžínač vypnout a aktivační klíč vytáhnout.
- ▶ Foukač skladovat tak, aby byly splněny níže uvedené podmínky:
  - Foukač je mimo dosah dětí.
  - Foukač je čistý a suchý.
  - Foukač je v uzavřeném prostoru.
  - Foukač je v tepelném pásmu mezi 0 °C a + 50 °C.

### 14.2 Skladování nabíjecího kabelu

- ▶ Elektrickou vidlici vytáhnout ze zásuvky.
- ▶ Nabíjecí kabel skladovat tak, aby byly splněny níže uvedené podmínky:
  - Nabíjecí kabel je mimo dosah dětí.
  - Nabíjecí kabel je čistý a suchý.
  - Nabíjecí kabel je v uzavřeném prostoru.
  - Nabíjecí kabel je oddělen od foukače.
  - Nabíjecí kabel používat v tepelném pásmu mezi 0 °C a + 40 °C.

## 15 Čištění

### 15.1 Čištění foukače

- ▶ Vyžínač vypnout a aktivační klíč vytáhnout.
- ▶ Foukač vyčistit vlhkým hadrem.
- ▶ Ochrannou mřížku vyčistit štětcem nebo měkkým kartáčem.

### 15.2 Čištění nabíjecího kabelu

- ▶ Elektrickou vidlici vytáhnout ze zásuvky.
- ▶ Nabíjecí zástrčku vytáhnout z nabíjecí zdiřky.
- ▶ Nabíjecí kabel vyčistit vlhkým hadrem.

## 16 Údržba a opravy

### 16.1 Časové intervaly pro údržbu

Časové intervaly pro údržbu jsou závislé na okolních podmínkách a na pracovních podmínkách. STIHL doporučuje níže uvedené časové intervaly pro údržbu:

#### Ročně

- ▶ Foukač nechat zkontrolovat odborným prodejcem pro výrobky STIHL.

### 16.2 Údržba a opravy foukače

Uživatel nemůže na foukači provádět sám údržbářské úkony a opravy.

- ▶ Pokud musí být na foukači prováděny údržbářské úkony, nebo je poškozen či defektní: vyhledat odborného prodejce výrobků STIHL.

### 16.3 Údržba a opravy nabíjecího kabelu

Nabíjecí kabel nemusí být udržován a nemůže být opravován.

- ▶ Pokud je nabíjecí kabel defektní nebo poškozený: nabíjecí kabel vyměnit.

## 17 Odstranění poruch

### 17.1 Odstranění poruch na foukači nebo nabíjecím kabelu

Porucha	Světla LED na foukači	Příčina	Odstranění závady
Foukač se při zapnutí nerozběhne.	1 LED bliká zeleně.	Stav nabití foukače je příliš nízký.	► Foukač nabít.
	3 LED svítí červeně.	Foukač je příliš teplý.	► Aktivační klíč vytáhnout. ► Foukač nechat vychladnout.
	3 LED blikají červeně.	Existuje elektrická porucha.	► Aktivační klíč vytáhnout. ► Foukač nepoužívat a vyhledat odborného prodejce výrobků STIHL.
		Foukač je vlhký.	► Foukač nechat uschnout.
Foukač se za provozu vypíná.	3 LED svítí červeně.	Foukač je příliš teplý.	► Aktivační klíč vytáhnout. ► Foukač nechat vychladnout.
		Existuje elektrická porucha.	► Foukač vypnout a po 5 vteřinách ho opět zapnout.
Provozní doba foukače je příliš krátká.		Foukač není zcela nabitý.	► Foukač zcela nabít.
		Životnost foukače je překročena.	► Foukač vyměnit.
Foukač se nenabíjí.	3 LED svítí červeně.	Foukač je příliš teplý.	► Aktivační klíč vytáhnout. ► Foukač nechat vychladnout.
		Ve foukači nebo v akumulátoru je porucha.	► Aktivační klíč vytáhnout. ► Vyhledat odborného prodejce výrobků STIHL.

## 18 Technická data

### 18.1 Foukač STIHL BGA 45

- hmotnost: 2,1 kg
- rychlost vzduchu s namontovanou hubicí: 38 m/s
- technologie akumulátoru: lithium-iontový
- napětí: 18 V
- kapacita v Ah: viz výkonový štítek
- obsah energie ve Wh: viz výkonový štítek
- přípustné tepelné pásmo pro použití a skladování: 0 °C až + 50 °C

Pokud se bude s foukačem pracovat při teplotách vyšších než + 30 °C, může se délka chodu akumulátoru zkrátit a výkon foukače snížit.

Doba životnosti je uvedena na [www.stihl.com/battery-life](http://www.stihl.com/battery-life).

### 18.2 Nabíjecí kabel STIHL LK 45

- Jmenovité napětí: 100-240 V, 50-60 Hz
- Jmenovitý výkon: 14,6 W
- Nabíjecí proud: 0,65 A
- Přípustné tepelné pásmo pro použití a skladování: 0 °C až + 40 °C

Délky doby nabíjení jsou uvedeny pod [www.stihl.com/charging-times](http://www.stihl.com/charging-times).

### 18.3 Akustické a vibrační hodnoty

Hodnota  $K^{\circ}$  pro hladinu akustického tlaku je 2°dB(A).  
 Hodnota  $K^{\circ}$  pro hladinu akustického výkonu je 2 dB(A).  
 Hodnota  $K$  pro vibrační hodnoty je 2°m/s<sup>2</sup>.

STIHL doporučuje nosit ochranu sluchu.

- Hladina akustického tlaku  $L_{pA}$  měřená podle EN 50636-2-100: 76 dB(A).
- Hladina akustického výkonu  $L_{WA}$  měřená podle EN 50636-2-100: 87 dB(A).

- Vibrační hodnota  $a_{hv}$  měřená podle EN 50636-2-100, ovládací rukojeť: 3,2 m/s<sup>2</sup>.

Uvedené vibrační hodnoty se měřily podle normovaného zkušební postupu a mohou se použít pro porovnání elektrických strojů. Skutečně vznikající vibrační hodnoty se mohou od uvedených hodnot odchylovat, závisí to na druhu a způsobu použití. Uvedené vibrační hodnoty se mohou použít pro prvotní odhad vibrační zátěže. Skutečná vibrační zátěž se musí odhadnout. Mohou se přitom zohlednit také doby, ve kterých je elektrický stroj vypnutý, a takové doby, ve kterých je sice zapnutý, ale běží bez zátěže.

Údaje ke splnění Směrnice pro zaměstnavatele Vibrace 2002/44/EG viz [www.stihl.com/vib](http://www.stihl.com/vib).

### 18.4 REACH

REACH je názvem ustanovení EG o registraci, klasifikaci a povolení chemikálií.

Informace ohledně splnění ustanovení REACH se nacházejí pod [www.stihl.com/reach](http://www.stihl.com/reach).

## 19 Náhradní díly a příslušenství

### 19.1 Náhradní díly a příslušenství

**STIHL**® Tyto symboly označují originální náhradní díly STIHL a originální příslušenství STIHL.

STIHL doporučuje používat originální náhradní díly STIHL a originální příslušenství STIHL.

Originální náhradní díly STIHL a originální příslušenství STIHL jsou k dostání v odborných prodejnách STIHL.

## 20 Likvidace

### 20.1 Likvidace foukače a nabíjecího kabelu

Foukač obsahuje integrovaný akumulátor, který musí být likvidován odděleně.

- ▶ Foukač nechat zlikvidovat u odborného prodejce výrobků STIHL.  
Odborný prodejce výrobků STIHL zlikviduje integrovaný akumulátor odděleně od foukače.
- ▶ Nabíjecí kabel, příslušenství a balení zlikvidovat předpisově a s ohledem na životní prostředí.

## 21 Prohlášení o konformitě EU

### 21.1 Foukač STIHL BGA 45

ANDREAS STIHL AG & Co. KG  
Badstraße 115  
D-71336 Waiblingen  
Německo

na vlastní zodpovědnost prohlašuje, že

- konstrukce: akumulátorový foukač
- výrobní značka: STIHL
- typ: BGA 45
- sériová identifikace: 4513

odpovídá patřičným předpisům ve znění směrnic 2011/65/EU, 2006/42/EG, 2014/30/EU a 2000/14/EG a je vyvinut a vyroben podle vždy k datu výroby platných verzí následujících norem: EN 55014-1, EN 55014-2, EN 60335-1 a EN 50636-2-100.

Ke zjištění naměřené a zaručené hladiny akustického výkonu se postupovalo podle směrnice 2000/14/EG, příloha V.

- Naměřená hladina akustického výkonu: 86 dB(A).
- Zaručená hladina akustického výkonu: 89 dB(A).

Technické podklady jsou uloženy u oddělení homologace firmy ANDREAS STIHL AG & Co. KG.

Rok výroby, země výroby a výrobní číslo jsou uvedeny na foukači.

Waiblingen, 1.3.2017

ANDREAS STIHL AG & Co. KG

v zast.



Thomas Elsner, vedoucí managementu výrobků a služeb

### 21.2 Nabíjecí kabel STIHL LK 45

Tento nabíjecí kabel je vyroben a uveden na trh podle níže uvedených směrnic: 2014/35/EU, 2014/30/EU a 2011/65/EU.

Rok výroby, země výroby a výrobní číslo jsou uvedeny na nabíjecím kabelu.

Kompletní Prohlášení o konformitě EG je k dostání u firmy ANDREAS STIHL AG & Co. KG, Badstraße 115, 71336 Waiblingen, Německo.

## 22 Adresy

### 22.1 Hlavní sídlo firmy STIHL

ANDREAS STIHL AG & Co. KG  
Postfach 1771  
D-71307 Waiblingen

### 22.2 Distribuční společnosti STIHL

#### NĚMECKO

STIHL Vertriebszentrale AG & Co. KG  
Robert-Bosch-Straße 13  
64807 Dieburg

Telefon: +49 6071 3055358

Fax: +90 216 394 00 44

### **RAKOUSKO**

STIHL Ges.m.b.H.  
Fachmarktstraße 7  
2334 Vösendorf  
Telefon: +43 1 86596370

### **ŠVÝCARSKO**

STIHL Vertriebs AG  
Isenrietstraße 4  
8617 Mönchaltorf  
Telefon: +41 44 9493030

### **ČESKÁ REPUBLIKA**

Andreas STIHL, spol. s r.o.  
Chrlická 753  
664 42 Modřice

## **22.3 Dovozci firmy STIHL**

### **BOSNA-HERCEGOVINA**

UNIKOMERC d. o. o.  
Bišće polje bb  
88000 Mostar  
Telefon: +387 36 352560  
Fax: +387 36 350536

### **CHORVATSKO**

UNIKOMERC – UVOZ d.o.o.  
Sjedište:  
Amruševa 10, 10000 Zagreb  
Prodaja:  
Ulica Kneza Ljudevita Posavskog 56, 10410 Velika Gorica  
Telefon: +385 1 6370010  
Fax: +385 1 6221569

### **TURECKO**

SADAL TARIM MAKİNALARI DIŞ TİCARET A.Ş.  
Alsancak Sokak, No:10 I-6 Özel Parsel  
34956 Tuzla, İstanbul  
Telefon: +90 216 394 00 40

## Tartalomjegyzék

<b>1</b>	<b>Előszó</b>	<b>115</b>	<b>8</b>	<b>Aktiváló kulcs behelyezése és kihúzása</b>	<b>126</b>
<b>2</b>	<b>Erre a használati útmutatóra vonatkozó információk</b>	<b>115</b>	8.1	Az aktiváló kulcs behelyezése	126
2.1	Érvényes dokumentumok	115	8.2	Az aktiváló kulcs kihúzása	126
2.2	A figyelmeztetések jelölése a szövegben	116	<b>9</b>	<b>A fűvőberendezés bekapcsolása és kikapcsolása</b>	<b>126</b>
2.3	Szimbólumok a szövegben	116	9.1	A fűvőberendezés bekapcsolása	126
<b>3</b>	<b>Áttekintés</b>	<b>116</b>	9.2	A fűvőberendezés kikapcsolása	127
3.1	Fűvőberendezés és töltőkábel	116	<b>10</b>	<b>A fűvőberendezés és az akkumulátor ellenőrzése</b>	<b>127</b>
3.2	Szimbólumok	117	10.1	A kezelőelemek vizsgálata	127
<b>4</b>	<b>Biztonsági tudnivalók</b>	<b>117</b>	10.2	A beépített akkumulátor vizsgálata	128
4.1	Bevezető	117	<b>11</b>	<b>Munkavégzés a fűvőberendezéssel</b>	<b>128</b>
4.2	Figyelmeztető szimbólumok	117	11.1	A fűvőberendezés tartása és vezetése	128
4.3	Rendeltetésszerű használat	118	11.2	Fűvás	128
4.4	A felhasználóval szemben támasztott követelmények	118	<b>12</b>	<b>Munka után</b>	<b>128</b>
4.5	Ruházat és felszerelés	119	12.1	Munka után	128
4.6	Munkaterületet és környezet	119	<b>13</b>	<b>Szállítás</b>	<b>128</b>
4.7	Biztonságos állapot	120	13.1	A fűvőberendezés szállítása	128
4.8	Beépített akku	121	<b>14</b>	<b>Tárolás</b>	<b>129</b>
4.9	Munkálatok	122	14.1	A fűvőberendezés tárolása	129
4.10	Töltés	122	14.2	A töltőkábel tárolása	129
4.11	Szállítás	123	<b>15</b>	<b>Tisztítás</b>	<b>129</b>
4.12	Tárolás	123	15.1	A fűvőberendezés tisztítása	129
4.13	Tisztítás, karbantartás és javítás	124	15.2	A töltőkábel tisztítása	129
<b>5</b>	<b>A fűvőberendezés használatra kész állapotba hozása</b>	<b>124</b>	<b>16</b>	<b>Karbantartás és javítás</b>	<b>129</b>
5.1	A fűvőberendezés használatra kész állapotba hozása	124	16.1	Karbantartási időközök	129
<b>6</b>	<b>A fűvőberendezés feltöltése és LED-ek</b>	<b>125</b>	16.2	A fűvőberendezés karbantartása és javítása	129
6.1	A fűvőberendezés töltése	125	16.3	A töltőkábel karbantartása és javítása	130
6.2	A töltési állapot kijelzése	125	<b>17</b>	<b>Hibaelhárítás</b>	<b>131</b>
6.3	LED-ek	125	17.1	A fűvőberendezés vagy a töltőkábel üzemzavarainak elhárítása	131
<b>7</b>	<b>A fűvőberendezés összeszerelése</b>	<b>126</b>	<b>18</b>	<b>Műszaki adatok</b>	<b>132</b>
7.1	Szerelje fel fűvőcsövet és a fűvőkát	126	18.1	STIHL BGA 45 fűvőberendezés	132
			18.2	STIHL LK 45 töltőkábel	132

Ez a használati utasítás szerzői jogvédelem alatt áll. Minden jog fenntartva, különös tekintettel a sokszorosításra, a fordításra és az elektronikus rendszerekben történő feldolgozásra.



18.3 Zaj- és rezgésértékek .....	132
18.4 REACH .....	132
<b>19 Pótalkatrészek és tartozékok .....</b>	<b>132</b>
19.1 Pótalkatrészek és tartozékok .....	132
<b>20 Ártalmatlanítás .....</b>	<b>133</b>
20.1 A fűvóberendezés és a töltőkábel ártalmatlanítása .....	133
<b>21 EK Megfelelőségi nyilatkozat .....</b>	<b>133</b>
21.1 STIHL BGA 45 fűvóberendezés .....	133
21.2 STIHL LK 45 töltőkábel .....	133

## 1 Előszó

Tisztelt vevő!

Örvendünk, hogy a STIHL mellett döntött. Termékeinket csúcsmínőségben fejlesztjük ki és gyártjuk, ügyfelünk szükségleteinek megfelelően. Így nagy megbízhatóságú termékek jönnek létre, extrém igénybevétel esetén is.

STIHL a szerviz terén is csúcsmínőséget nyújt. Márkszervizünk kompetens tanácsadást és betanítást, valamint átfogó műszaki segítséget nyújt.

Köszönjük bizalmát, és sok örömet kívánunk a STIHL terméke használatával.



Dr. Nikolas Stihl

**FONTOS! HASZNÁLAT ELŐTT OLVASSA EL ÉS ŐRIZZE MEG.**

## 2 Erre a használati útmutatóra vonatkozó információk

### 2.1 Érvényes dokumentumok

A helyi biztonsági előírások érvényesek.

- ▶ Ezen a használati útmutatón kívül olvassa el, értse meg és őrizze meg a következő dokumentumokat:
  - Beépített akkumulátoros STIHL akkumulátorokra és termékekre vonatkozó biztonsági információk:  
[www.stihl.com/safety-data-sheets](http://www.stihl.com/safety-data-sheets)

## 2.2 A figyelmeztetések jelölése a szövegben

### FIGYELMEZTETÉS

Olyan veszélyekre utal, amelyek súlyos sérüléseket vagy halált okozhatnak.

- ▶ A megnevezett intézkedésekkel súlyos sérülések vagy halál kerülhető el.

### TUDNIVALÓ

Olyan veszélyekre utal, amelyek anyagi károkat okozhatnak.

- ▶ A megnevezett intézkedésekkel anyagi károk kerülhetőek el.

## 2.3 Szimbólumok a szövegben

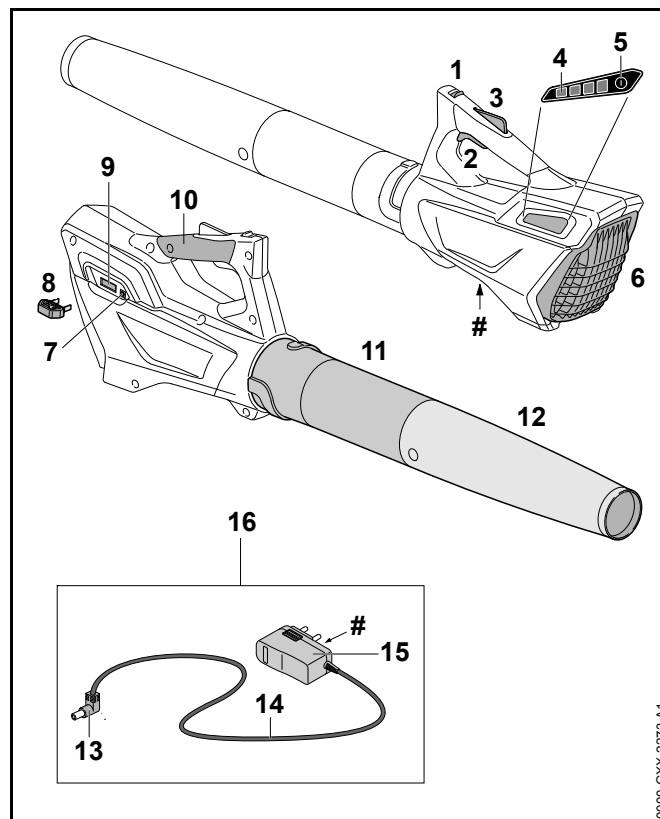


Ez a szimbólum e használati útmutató egyik fejezetére utal.

# 3 Áttekintés

## 3.1 Fúvóberendezés és töltőkábel

Az akkumulátor szorosan be van építve a fúvóberendezésbe.



### 1 Kireteszelő tolóka

A kireteszelő tolóka a kapcsolóemeltűzárral együtt a kapcsolóemeltű kioldására szolgál.

### 2 Kapcsolóemeltű

A kapcsolóemeltű be- és kikapcsolja a fúvóberendezést.

### 3 Kapcsolóemeltűzár

A kapcsolóemeltűzár a kapcsolóemeltűt oldja ki.

### 4 LED-ek

A LED-ek a fúvóberendezés töltési állapotát és zavarait jelzik ki.

**5 Nyomógomb**

A fűvőberendezésen lévő LED-eket a nyomógomb aktiválja.

**6 Védőrács**

A védőrács védi a felhasználót a fűvőberendezés mozgó részeitől.

**7 Töltőhüvely**

A töltőhüvely befogadja a töltődugaszt.

**8 Aktiváló kulcs**

Az aktiváló kulcs aktiválja a fűvőberendezést.

**9 Kulcsnyílás**

A kulcsnyílás befogadja az aktiváló kulcsot.

**10 Kezelőfogantyú**

A kezelőfogantyú a fűvőberendezés kezelésére, vezetésére és szállítására szolgál.

**11 Fűvőcső**

A fűvőcső vezeti a légáramlatot.

**12 Fűvőka**

A fűvőka vezeti és fókuszálja a légáramlatot.

**13 Töltődugasz**

A töltődugasz összeköti a töltőkábelt a töltőhüvellyel.

**14 Csatlakozóvezeték**

A csatlakozóvezeték összeköti a töltődugaszt a hálózati dugasszal.

**15 Hálózati dugasz**


A hálózati dugasz köti össze a töltőkábelt egy konnectorral.


**16 Töltőkábel**


A töltőkábel a fűvőberendezés feltöltésére szolgál.


**# Teljesítménytábla gépszámmal****3.2 Szimbólumok**


A szimbólumok a fűvőberendezésen és a töltőkábelen lehetnek feltüntetve és a következőket jelenthetik:


 Ez a szimbólum mutatja, melyik irányba kell tolni a kireteszelő tolokát.


 **LWA** A 2000/14/EK irányelvnek megfelelően dB(A)-ban garantált zajteljesítményszintnek az összehasonlíthatósága az elektromos termékek zajkibocsátásával.

 **LK 45** Ez a szimbólum mutatja, hogy a töltéshez az LK 45 töltőkábelt kell használni.

 A szimbólum mellett látható adat az akkumulátornak a cellagyártó specifikációja szerinti energiataralmára utal. Az alkalmazás során rendelkezésre álló energiataralom csekélyebb.

 Az elektromos készüléket zárt és száraz helyiségben működtesse.

 A terméket ne dobja a háztartási szemétkébe.

 Úgy szerelje fel, hogy a nyilak függőlegesen felfelé mutassanak.

## 4 Biztonsági tudnivalók

### 4.1 Bevezető

Ezt a terméket biztonságosra tervezték és rendelkezik védőfelszerelésekkel. Ugyanakkor, kérjük, kövesse a következő biztonsági előírásokat, hogy elkerülje a lehetséges veszélyeket.

### 4.2 Figyelmeztető szimbólumok

A fűvőberendezésen és a töltőkábelen lévő figyelmeztető szimbólumok jelentése:



Tartsa be a biztonsági utasításokat és azok intézkedéseit.



Olvassa el, értse meg, és őrizze meg a használati útmutatót.



Viseljen védőszemüveget.



Rögzítse a hosszú haját, hogy ne csipődhessen be a fűvőberendezésbe.



A munka megszakítása, szállítás, rakodás, tárolás, karbantartás vagy javítás alatt húzza le az aktiváló kulcsot.



Óvja a fűvőberendezést az esővíztől és nedvességtől, és ne mártsa semmilyen folyadékba.



Tartsa be a biztonsági távolságot.



Óvja a fűvőberendezést a nyílt lángtól és hőtől.



Tartsa be a fűvőberendezés megengedett hőmérsékleti tartományát.

### 4.3 Rendeltetésszerű használat

A STIHL BGA 45 fűvőberendezés a lomb, levágott fű, papírdarabok és hasonlók eltávolítására használható.

A fűvőberendezést esőben tilos használni.

A fűvőberendezést egy beépített akkumulátor látja el energiával.

A STIHL LK 45 töltőkábel a STIHL BGA 45 fűvőberendezés töltésére szolgál.

## ▲ FIGYELMEZTETÉS

- A STIHL által a fűvőberendezéshez nem engedélyezett töltőkábelek, adapterek vagy tápegységek tűzveszélyeket és robbanásokat okozhatnak. Súlyos személyi sérülések, vagy halál következhetnek be, és anyagi károk keletkezhetnek.
- ▶ A STIHL BGA 45 fűvőberendezést a STIHL LK 45 töltőkábellel töltsé.
- Amennyiben a fűvőberendezést, vagy a töltőkábelt nem rendeltetés szerint használják, súlyos vagy halálos személyi sérülések, és anyagi károk keletkezhetnek.
- ▶ A fűvőberendezést és a töltőkábelt a használati útmutatóban leírt módon használja.

### 4.4 A felhasználóval szemben támasztott követelmények

## ▲ FIGYELMEZTETÉS

- A felhasználók betanítás nélkül nem tudják a fűvőberendezés és a töltőkábel veszélyeit felismerni vagy felbecsülni. A felhasználó vagy más személyek súlyos személyi sérüléseket szenvedhetnek vagy meg is halhatnak.
- ▶ Olvassa el, értse meg, és őrizze meg a használati útmutatót.



- ▶ Amennyiben a fűvőberendezést vagy a töltőkábelt továbbadja más személynek: Adja át vele együtt a használati útmutatót is.

- ▶ Bizonyosodjon meg arról, hogy a felhasználó megfelel a következő követelményeknek:
  - A felhasználó kipihent.
  - A felhasználó fizikai, érzékszervi és szellemi képességeinél fogva kezelni tudja a fűvőberendezést és a töltőkábelt, valamint tud dolgozni azokkal. Amennyiben a felhasználó fizikai, érzékszervi vagy szellemi képességeinél fogva korlátozottan képes erre, a felhasználó csak felügyelet mellett vagy egy felelős személy utasításai szerint dolgozhat a berendezéssel.
  - A felhasználó nagykorú.
  - A felhasználó részesült STIHL szakkereskedő vagy szakember általi oktatásban, mielőtt először dolgozna a fűvőberendezéssel és használná a töltőkábelt.
  - A felhasználó nem áll alkohol, orvosságok vagy drogok hatása alatt.
- ▶ Amennyiben bizonytalanságok merülnének fel: Forduljon egy STIHL márkaszervizhez.

#### 4.5 Ruházat és felszerelés

### ▲ FIGYELMEZTETÉS

- Munkavégzés közben a hosszú haj becsípődhet a fűvőberendezésbe. A felhasználó súlyos sérülést szenvedhet.



- ▶ Kösse össze a hosszú haját és így bizonyosodjon meg róla, hogy nem csípődik be a fűvőberendezésbe.

- A munkavégzés során a tárgyak nagy sebességgel repülhetnek fel. A felhasználó sérülést szenvedhet el.



- ▶ Viseljen szorosan illeszkedő védőszemüveget. A megfelelő védőszemüvegek megfelelnek az EN 166 szabványnak vagy a nemzeti előírásoknak és a megfelelő jelöléssel kaphatók a kereskedésekben.

- ▶ Viseljen hosszú nadrágot.
- Munkavégzés közben por kavarodhat fel. A belélegzett por károsíthatja az egészséget és allergiás reakciókat válthat ki.
  - ▶ Viseljen porvédőmaszkot.
- A nem megfelelő ruházat beakadhat fába, bozótba és a fűvőberendezésbe. A nem megfelelő ruházatot viselő felhasználók súlyosan megsérülhetnek.
  - ▶ Viseljen testhez simuló ruházatot.
  - ▶ Vegye le a sálakat és az ékszereket.
- Munkavégzés közben por kavarodhat fel. A felkavart por elektrosztatikusan feltöltheti a fűvőberendezést. Amikor megérintjük a fűvőberendezést, az elektromosan kisülhet és enyhe áramütést válthat ki. A felhasználó sérülést szenvedhet el.
  - ▶ Viseljen ellenálló anyagú munkakesztyűt.
- Ha a felhasználó nem megfelelő lábbelit visel, elcsúszhat. A felhasználó sérülést szenvedhet el.
  - ▶ Viseljen kemény, recézett talpú, zárt lábbelit.

#### 4.6 Munkaterületet és környezet

##### 4.6.1 Fűvőberendezés

### ▲ FIGYELMEZTETÉS

- A beavatatlan személyek, a gyermekek és állatok nem tudják a fűvőberendezés és a felépített tárgyak veszélyeit felismerni és felbecsülni. A beavatatlan személyek, a gyermekek és állatok súlyos sérüléseket szenvedhetnek és anyagi károk keletkezhetnek.



- ▶ A beavatatlan személyeket, a gyermekeket és állatokat tartsa 5 m-es körzetben távol a munkaterülettől.

- ▶ A tárgytól 5 m-es távolságot kell tartani.
- ▶ Ne hagyja őrizetlenül a fűvóberendezést.
- ▶ Biztosítsa, hogy gyermekek ne tudjanak a fűvóberendezéssel játszani.
- A fűvóberendezés nem vízálló. Amennyiben esőben vagy nedves környezetben dolgozik, fennáll az áramütés veszélye. A kezelő megsérülhet és a fűvóberendezés károsodhat.



- ▶ Ne dolgozzon esőben vagy nedves környezetben.

- A fűvóberendezés elektromos alkatrészei szikrákat gerjeszhetnek. A szikrák gyúlékony vagy robbanékony környezetben tűzvészeket és robbanásokat okozhatnak. Súlyos, akár halálos személyi sérülések következhetnek be, és anyagi károk keletkezhetnek.
- ▶ Ne dolgozzon gyúlékony vagy robbanékony környezetben.

#### 4.6.2 Töltőkábel

### ▲ FIGYELMEZTETÉS

- A beavatatlan személyek, gyermekek nem tudják a töltőkábel és az elektromos áram veszélyeit felismerni és felbecsülni. A beavatatlan személyek, gyermekek és állatok súlyosan megsérülhetnek vagy meghalhatnak.
- ▶ A beavatatlan személyeket, gyermekeket és állatokat tartsa távol.
- ▶ Ne hagyja őrizetlenül a töltőkábelt.
- ▶ Biztosítsa, hogy gyermekek ne tudjanak a töltőkábellel játszani.

- A töltőkábel nem védett valamennyi környezeti hatás ellen. Amennyiben a töltőkábelt kitésszük bizonyos környezeti hatásoknak, a töltőkábel tüzet foghat vagy felrobbanhat. Súlyos személyi sérülések és anyagi károk keletkezhetnek.
- ▶ Óvja a töltőkábelt az esőtől és a nedvességtől.
- ▶ A töltőkábelt zárt és száraz helyiségben működtesse.
- ▶ Ne használja a töltőkábelt gyúlékony vagy robbanékony környezetben.
- ▶ A töltőkábelt 0 °C és + 40 °C közötti hőmérsékleti tartományban használja és tárolja.

## 4.7 Biztonságos állapot

### 4.7.1 Fűvóberendezés

A fűvóberendezés akkor van biztonságos állapotban, amikor a következő feltételek teljesülnek:

- A fűvóberendezés sértetlen.
- A fűvóberendezés tiszta és száraz.
- A kezelőelemek működnek és nincsenek módosítva.
- Kizárólag ehhez a fűvóberendezéshez illő eredeti STIHL tartozék van beszerelve.
- A tartozék megfelelően van beszerelve.

### ▲ FIGYELMEZTETÉS

- Nem biztonságos állapotban az alkatrészek nem működnek megfelelően és a biztonsági berendezések hatástalanná válnak. Súlyos vagy halálos személyi sérülések keletkezhetnek.
- ▶ Ne dolgozzon sérült fűvóberendezéssel.
- ▶ Sérült fűvóberendezést ne töltsön.
- ▶ Amennyiben a fűvóberendezés bepiszkolódott vagy nedves: Tisztítsa meg és hagyja megszáradni a fűvóberendezést.
- ▶ Ne módosítsa a fűvóberendezést. Kivétel: Az ehhez a fűvóberendezéshez illő fűvócső és fűvóka felszerelése.

- ▶ Amennyiben a kezelőelemek nem működnek: Ne dolgozzon a fűvőberendezéssel.
- ▶ Kizárólag ehhez a fűvőberendezéshez illő eredeti STIHL tartozékot szereljen be.
- ▶ A tartozékokat a jelen használati útmutatóban vagy a tartozék használati útmutatójában leírt módon szerelje fel.
- ▶ Ne dugjon tárgyakat a fűvőberendezés nyílásaiba.
- ▶ A kulcsnyílás érintkezőit ne kösse össze fémtárgyakkal és ne zárja rövidre.
- ▶ Ne nyissa ki a fűvőberendezést.
- ▶ Amennyiben bizonytalanságok merülnének fel: Forduljon egy STIHL márkaszervizhez.

#### 4.7.2 Töltőkábel

A töltőkábel akkor van biztonságos állapotban, amikor a következő feltételek teljesülnek:

- A töltőkábel sértetlen.
- A töltőkábel tiszta és száraz.

### ▲ FIGYELMEZTETÉS

- Nem biztonságos állapotban az alkatrészek nem működnek megfelelően és a biztonsági berendezések hatástalanná válnak. Súlyos vagy halálos személyi sérülések keletkezhetnek.
  - ▶ Használjon sérülésmentes töltőkábelt.
  - ▶ Amennyiben a töltőkábel bepiszkolódott vagy nedves: Tisztítsa meg és hagyja megszáradni a töltőkábelt.
  - ▶ Ne módosítsa a töltőkábelt.
  - ▶ A töltőkábel elektromos érintkezőit ne kösse össze fém tárgyakkal és ne zárja rövidre.
  - ▶ Ne nyissa fel a töltőkábelt.

#### 4.8 Beépített akku

### ▲ FIGYELMEZTETÉS

- A beépített akku nem védett valamennyi környezeti hatás ellen. Amennyiben a beépített akkut kiteszük bizonyos környezeti hatásoknak, a fűvőberendezés tüzet foghat vagy felrobbanhat. Súlyos személyi sérülések vagy halál, és anyagi károk keletkezhetnek.



- ▶ Óvja a fűvőberendezést a nyílt lángtól és hőtől.
- ▶ A fűvőberendezést ne dobja tűzbe.



- ▶ A fűvőberendezést 0 °C és + 50 °C közötti hőmérsékleti tartományban használja és tárolja.

- ▶ Tartsa távol a fűvőberendezést a fémes tárgyaktól.
- ▶ Óvja a fűvőberendezést az esővíztől és nedvességtől, és ne mártsa semmilyen folyadékba.
- ▶ A fűvőberendezést ne tegye ki magas nyomásnak.
- ▶ A fűvőberendezést ne tegye ki mikrohullámú sugárzásnak.
- ▶ Óvja a fűvőberendezést a vegyszerektől és sóktól.
- ▶ Ne szállítson sérült fűvőberendezést.
- Egy sérült akkuból folyadék léphet ki. Amennyiben a folyadék érintkezésbe kerül a bőrrel vagy szemmel, bőr- és szemirritáció következhet be.
  - ▶ Kerülje az érintkezést a folyadékkal.
  - ▶ Amennyiben érintkezésbe került a bőrrel: Mossa le az érintett bőrfelületet bő vízzel és szappannal.
  - ▶ Amennyiben érintkezésbe került a szemmel: Öblítse a szemet minimum 15 percen át bő vízzel és forduljon orvoshoz.

- Egy sérült vagy hibás akku szokatlan szagot, füstöt bocsáthat ki vagy éghet. Súlyos személyi sérülések vagy halál, és anyagi károk keletkezhetnek.
  - ▶ Ha a fűvóberendezés szokatlan szagú vagy füstöt bocsát ki: Ne használja a fűvóberendezést és tartsa távol gyúlékony anyagoktól.
  - ▶ Ha a fűvóberendezés lángra kap: Oltsa el a fűvóberendezésben keletkezett tüzet egy tűzoltó készülékkel vagy vízzel.

## 4.9 Munkálatok

### **▲ FIGYELMEZTETÉS**

- A felhasználó bizonyos helyzetekben nem tud koncentráltan tovább dolgozni. A felhasználó megbotolhat, eleshet és súlyosan megsérülhet.
  - ▶ Dolgozzon nyugodtan és meggondoltan.
  - ▶ Amennyiben a fény- és látásviszonyok gyengék: Ne dolgozzon a fűvóberendezéssel.
  - ▶ A fűvóberendezéssel egyedül dolgozzon.
  - ▶ Vállmagasság felett dolgozni tilos.
  - ▶ Ügyeljen az akadályokra.
  - ▶ A talajon állva dolgozzon és tartsa meg egyensúlyát. Ha a magasban kell dolgoznia: Használjon emelő munkaállványt vagy biztonságos állványzatot.
  - ▶ Ha fáradtság jelei jelentkeznek: Iktasson be egy szünetet.
  - ▶ Szélirányba fújjon.

- A munkavégzés során a tárgyak nagy sebességgel repülhetnek fel. Személyek és állatok sérüléseket szenvedhetnek és anyagi károk keletkezhetnek.
  - ▶ Ne fújjon emberek, állatok és tárgyak irányába.
- Amennyiben a fűvóberendezés munkavégzés közben változik vagy szokatlanul viselkedik, előfordulhat, hogy a fűvóberendezés nincs biztonságos állapotban. Súlyos személyi sérülések és anyagi károk keletkezhetnek.
  - ▶ Hagyja abba a munkát, majd húzza ki az aktiváló kulcsot és forduljon egy STIHL márkaszervizhez.
- Munkavégzés közben a fűvóberendezés rezgéseket generálhat.
  - ▶ Viseljen kesztyűt.
  - ▶ Tartson munkaszüneteket.
  - ▶ Amennyiben vérkeringési zavarok tünetei jelentkeznek: Forduljon orvoshoz.

## 4.10 Töltés

### **▲ FIGYELMEZTETÉS**

Az érintkezés áramvezető alkatrészekkel a következő okokból jöhet létre:

- A csatlakozóvezeték megrongálódott.
  - A hálózati dugasz megrongálódott.
  - A konnektor nincs megfelelően beszerelve.
- Az érintkezés áramvezető alkatrészekkel áramütéshez vezethet. A felhasználó súlyos vagy halálos sérülést szenvedhet.
    - ▶ Biztosítani kell, hogy a csatlakozóvezeték és a hálózati dugasz sértetlen.
    - ▶ A hálózati dugaszt egy megfelelően beszerelt konnektorba dugja.



- Töltés közben nem megfelelő hálózati feszültség vagy frekvencia túlfeszültséget okozhat a töltőkábelben. A töltőkábel megrongálódhat.
  - ▶ Biztosítani kell, hogy a hálózati feszültség és a hálózati frekvencia megegyezzen a töltőkábel teljesítménytábláján szereplő adatokkal.
- Töltés közben egy sérült vagy hibás töltőkábel szokatlan szagot vagy füstöt bocsáthat ki. Személyi sérülések és anyagi károk keletkezhetnek.
  - ▶ A hálózati dugaszt húzza ki a konnektorból.
- A töltőkábel elégtelen hőelvezetés esetén túlmelegedhet és tüzet okozhat. Súlyos személyi sérülések vagy halál, és anyagi károk keletkezhetnek.
  - ▶ Ne takarja le a töltőkábelt.
- Amennyiben egy konnektorhoz több töltőkábel csatlakozik, a töltés során az elektromos kábelek túlterhelődhetnek. Az elektromos vezetékek túlmelegedhetnek és tüzet okozhatnak. Súlyos személyi sérülések vagy halál, és anyagi károk keletkezhetnek.
  - ▶ A töltőkábeleket külön-külön csatlakoztassa egy konnektorhoz.
  - ▶ Ne csatlakoztassa a töltőkábelt többszörös konnektorhoz.

## 4.11 Szállítás

### FIGYELMEZTETÉS

- Szállítás közben a fűvőberendezés felborulhat vagy mozoghat. Személyi sérülések és anyagi károk keletkezhetnek.



- ▶ Húzza ki az aktiváló kulcsot.

- ▶ A fűvőberendezést úgy csomagolja a csomagolásba vagy szállítótartályba, hogy ne mozoghasson.
- ▶ Feszítőhevederekkel, szíjjal vagy egy hálóval biztosítsa a csomagolást vagy a szállítótartályt úgy, hogy a csomagolás vagy a szállítótartály ne mozoghasson.

## 4.12 Tárolás

### 4.12.1 Fűvőberendezés

### FIGYELMEZTETÉS

- A gyermekek nem tudják a fűvőberendezés veszélyeit felismerni és felbecsülni. A gyermekek súlyos sérüléseket szenvedhetnek.



- ▶ Húzza ki az aktiváló kulcsot.

- ▶ A fűvőberendezést gyermekek elől elzárva tárolja.

- Az elektromos érintkezők és a fém alkatrészek berozsdásodhatnak nedvesség hatására. A fűvőberendezés megrongálódhat.



- ▶ Húzza ki az aktiváló kulcsot.

- ▶ A fűvőberendezést tisztán és szárazon tárolja.

- A fűvőberendezés nem védett valamennyi környezeti hatás ellen. Amennyiben a fűvőberendezést kiteszük bizonyos környezeti hatásoknak, a fűvőberendezés megrongálódhat.

- ▶ A fűvőberendezést tisztán és szárazon tárolja.

- ▶ A fűvőberendezést zárt helyen tárolja.

- ▶ Az aktiváló kulcsot és a fűvőberendezést külön tárolja.

#### 4.12.2 Töltőkábel

### ▲ FIGYELMEZTETÉS

- A gyermekek nem tudják a töltőkábel veszélyeit felismerni és felbecsülni. Gyermekeknel súlyos személyi sérülések keletkezhetnek, vagy halál állhat be.
  - ▶ A töltőkábel gyermekektől távol tartandó.
- A töltőkábel nem védett valamennyi környezeti hatás ellen. Amennyiben a töltőkábelt kiteszük bizonyos környezeti hatásoknak, a töltőkábel megrongálódhat.
  - ▶ Amennyiben a töltőkábel meleg: Várja meg, amíg a töltőkábel lehül.
  - ▶ A töltőkábelt tisztán és szárazon tárolja.
  - ▶ A töltőkábelt zárt helyen tárolja.
  - ▶ A töltőkábelt 0 °C és + 40 °C közötti hőmérsékleti tartományban tárolja.

#### 4.13 Tisztítás, karbantartás és javítás

### ▲ FIGYELMEZTETÉS

- Amennyiben tisztítás, karbantartás vagy javítás során az aktiváló kulcs be van helyezve, a fűvóberendezés véletlenül beindulhat. Súlyos személyi sérülések és anyagi károk keletkezhetnek.



- ▶ Húzza ki az aktiváló kulcsot.

- A dörzshatású tisztítószer, a vízszugárral való tisztítás vagy a hegyes tárgyak megsérthetik a fűvóberendezést és a töltőkábelt. Amennyiben a fűvóberendezést, vagy a töltőkábelt nem megfelelőképpen tisztítják, az alkatrészek

nem működnek megfelelően és a biztonsági berendezések hatástalanná válnak. Súlyos személyi sérülések keletkezhetnek.

- ▶ A fűvóberendezést és az akkumulátort a jelen használati útmutatóban leírt módon tisztítsa.
- Amennyiben a fűvóberendezést, vagy a töltőkábelt nem megfelelőképpen tartják karban vagy javítják, az alkatrészek nem működnek megfelelően és a biztonsági berendezések hatástalanná válnak. Súlyos vagy halálos személyi sérülések keletkezhetnek.
  - ▶ A fűvóberendezést és a töltőkábelt ne tartsa karban saját maga és ne javítsa.
  - ▶ Amennyiben a fűvóberendezés vagy a töltőkábel karbantartása vagy javítása szükséges: Forduljon egy STIHL márkaszervizhez.

## 5 A fűvóberendezés használatra kész állapotba hozása

### 5.1 A fűvóberendezés használatra kész állapotba hozása

Minden munkakezdés előtt a következő lépéseket kell megtenni:

- ▶ Bizonyosodjon meg róla, hogy a következő alkotóelemek biztonságos állapotban vannak:
  - Fűvóberendezés 4.7.1.
  - Töltőkábel, 4.7.2.
- ▶ A beépített akkumulátor vizsgálata, 10.2.
- ▶ Töltse fel teljesen a fűvóberendezést, 6.
- ▶ Tisztítsa meg a fűvóberendezést 15.1.
- ▶ Szerelje fel fűvócsövet és a fűvókát, 7.
- ▶ Ellenőrizze a kezelőelemeket, 10.
  - ▶ Ha a kezelőelemek ellenőrzésekor 3 LED pirosan villog: Húzza ki az aktiváló kulcsot és forduljon STIHL márkaszervizhez. Üzemzavar áll fenn a fűvóberendezésben.

- ▶ Amennyiben a lépéseket nem lehet foganatosítani: Ne használja a fűvóberendezést – forduljon STIHL márkaszervizhez.

## 6 A fűvóberendezés feltöltése és LED-ek

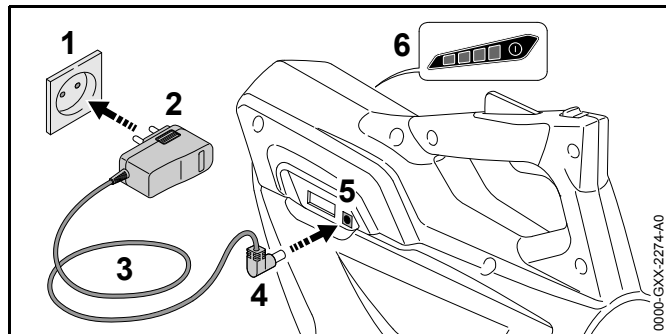
### 6.1 A fűvóberendezés töltése

A töltési idő különböző tényezőktől függ, pl. a fűvóberendezés hőmérséklete vagy a környezeti hőmérséklet. A tényleges töltési idő eltérhet a megadott töltési időtől. A töltési időről bővebben a [www.stihl.com/charging-times](http://www.stihl.com/charging-times) oldalon tájékozódhat.

Amennyiben a hálózati dugasz csatlakoztatva van egy dugaljba és a töltőkábel csatlakoztatva van a fűvóberendezéshez, a töltési folyamat automatikusan elindul. Amikor a fűvóberendezés teljesen feltöltődött, akkor automatikusan befejeződik a töltési folyamat.

A töltési folyamat során a fűvóberendezés és a töltőkábel felmelegszenek.

- ▶ Aktiváló kulcs kihúzása.



- ▶ A hálózati dugaszt (2) egy könnyen hozzáférhető aljzatba (1) dugja.

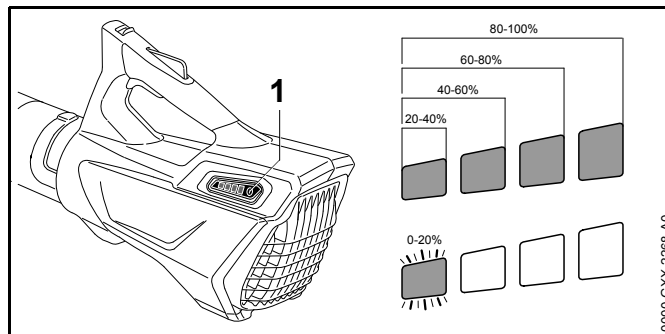
### ⚠ FIGYELMEZTETÉS

Az emberek belebotolhatnak a csatlakozóvezetékbe. Személyi sérülések keletkezhetnek, és a töltőkábel megrongálódhat.

- ▶ A csatlakozóvezetékét szorosan a talajhoz simulva fektesse le.

- ▶ Helyezze el a csatlakozóvezetékét (3).
- ▶ Dugja a töltődugaszt (4) a hüvelybe (5). A LED-ek (6) zölden világítanak, és kijelzik a töltési állapotot.
- ▶ Ha a LED-ek (6) nem világítanak: A töltődugaszt (4) húzza ki a töltőhüvelyből (5). A fűvóberendezés teljesen feltöltődött.
- ▶ A hálózati dugaszt (2) húzza ki a konnektorból (1).

### 6.2 A töltési állapot kijelzése




- ▶ Nyomja meg a nyomógombot (1). A LED-ek kb. 5 másodpercig zölden világítanak, és kijelzik a töltési állapotot.
- ▶ Amennyiben a jobboldali LED zölden villog: A fűvóberendezés töltése.

### 6.3 LED-ek

A LED-ek a töltöttségi szintet, vagy a fűvóberendezés üzemzavarát jelezhetik. A LED-ek zölden vagy pirosan világíthatnak vagy villoghatnak.

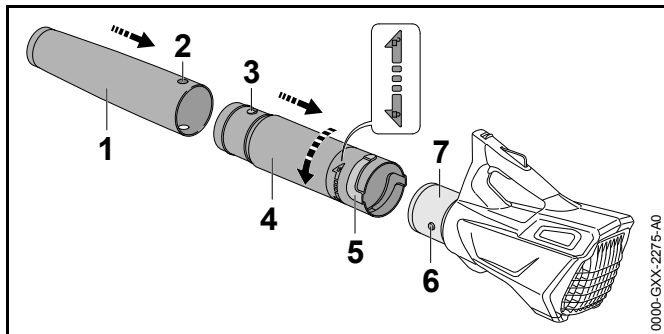
Ha a LED-ek zölden világítanak vagy villognak, akkor a töltöttségi szintet jelzik.


- ▶ Amennyiben a LED-ek pirosan világítanak vagy villognak: Üzemzavarok elhárítása,  17. Üzemzavar áll fenn a fűvóberendezésben.

## 7 A fűvóberendezés összeszerelése

### 7.1 Szerelje fel fűvócsövet és a fűvókát

- ▶ Kapcsolja ki a fűvóberendezést és húzza ki az aktiváló kulcsot.

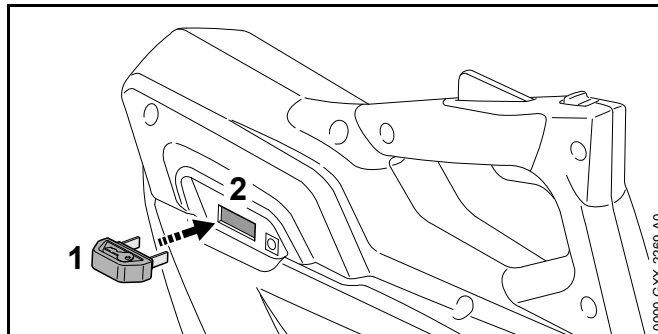


- ▶ Hozza a lyukat (2) és a csapot (3) egy magasságba.
- ▶ Tolja a fűvókát (1) a fűvócsőre (4). A fűvóka (1) hallhatóan bekattan és nem lehet többé leszerelni.
- ▶ Hozza a csapot (6) és a hornyot (5) egy magasságba.
- ▶ Tolja a fűvócsövet (4) a házra (7).
- ▶ Addig forgassa a fűvócsövet (4) a  irányba, amíg be nem kattann.

A fűvócsövet nem kell többet leszerelni.

## 8 Aktiváló kulcs behelyezése és kihúzása

### 8.1 Az aktiváló kulcs behelyezése



- ▶ Helyezze az aktiváló kulcsot (1) a kulcsnyílásba (2).

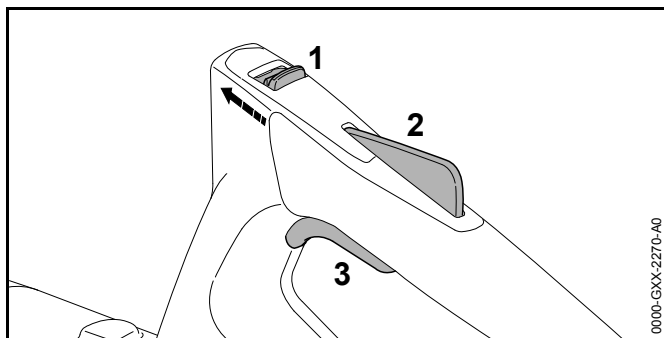
### 8.2 Az aktiváló kulcs kihúzása

- ▶ Állítsa a fűvóberendezést sík felületre.
- ▶ Aktiváló kulcs kihúzása.
- ▶ Az aktiváló kulcs gyermekektől távol tartandó.

## 9 A fűvóberendezés bekapcsolása és kikapcsolása

### 9.1 A fűvóberendezés bekapcsolása

- ▶ A fűvóberendezést úgy tartsa egy kézzel a kezelőfogantyúnál fogva, hogy a hüvelykujja körbefogja a kezelőfogantyút.



- ▶ Nyomja a kireteszelő tolókát (1) a fűvócső irányába a hüvelykujjával és tartsa meg.
- ▶ Nyomja le kézzel a kapcsolóemelőt (2), és tartsa lenyomva. Ezután elengedheti a kireteszelő tolókát (1).
- ▶ Nyomja le mutatóujjával a kapcsolóemelőt (3), és tartsa lenyomva. A fűvóberendezés felgyorsul és a fűvókából levegő áramlik ki.

## 9.2 A fűvóberendezés kikapcsolása

- ▶ Engedje el a kapcsolóemelőt és a kapcsolóemelőt. Nem áramlik ki többé levegő a fűvókánál.
- ▶ Amennyiben továbbra is jön ki levegő a fűvókán keresztül: Húzza ki az aktiváló kulcsot és forduljon STIHL márkaszervizhez. A fűvóberendezés meghibásodott.

# 10 A fűvóberendezés és az akkumulátor ellenőrzése

## 10.1 A kezelőelemek vizsgálata

### Kireteszelő tolóka, kapcsolóemelőt és kapcsolóemelőt

- ▶ Húzza ki az aktiváló kulcsot.

- ▶ Próbálja meg megnyomni a kapcsolóemelőt anélkül, hogy megnyomná a kireteszelő tolókát és a kapcsolóemelőt.
- ▶ Amennyiben a kapcsolóemelőt le lehet nyomni: Ne használja a fűvóberendezést – forduljon STIHL márkaszervizhez. A kireteszelő tolóka vagy a kapcsolóemelőt zárja hibás.
- ▶ Nyomja a kireteszelő tolókát a fűvócső irányába a hüvelykujjával és tartsa meg.
- ▶ Nyomja le a kapcsolóemelőt, és tartsa lenyomva azt.
- ▶ Nyomja meg a kapcsolóemelőt.
- ▶ Engedje el a kapcsolóemelőt, a kapcsolóemelőt és a kireteszelő tolókát.
- ▶ Amennyiben a kapcsolóemelőt, a kapcsolóemelőt vagy a kireteszelő tolóka nehezen működik vagy nem ugrik vissza kiindulási helyzetébe: Ne használja a fűvóberendezést – forduljon STIHL márkaszervizhez. A kapcsolóemelőt, a kapcsolóemelőt vagy a kireteszelő tolóka hibás.

### A fűvóberendezés bekapcsolása

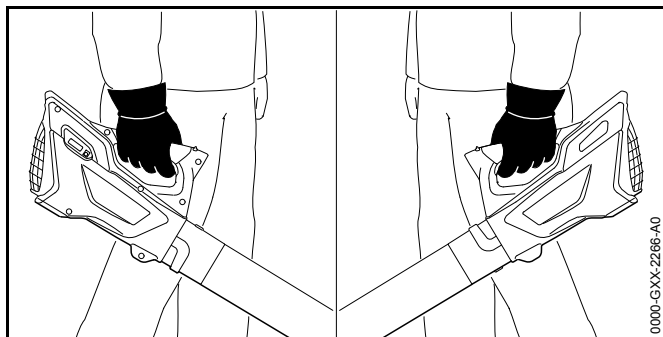
- ▶ Helyezze be az aktiváló kulcsot.
- ▶ Nyomja a kireteszelő tolókát a fűvócső irányába a hüvelykujjával és tartsa meg.
- ▶ Nyomja le a kapcsolóemelőt, és tartsa lenyomva azt.
- ▶ Nyomja le a kapcsolóemelőt és tartsa lenyomva. Levegő áramlik ki a fűvókán keresztül.
- ▶ Ha 3 LED pirosan villog: Húzza ki az aktiváló kulcsot és forduljon STIHL márkaszervizhez. Üzemzavar áll fenn a fűvóberendezésben.
- ▶ Engedje el a kapcsolóemelőt. Nem áramlik ki többé levegő a fűvókánál.
- ▶ Amennyiben továbbra is jön ki levegő a fűvókán keresztül: Húzza ki az aktiváló kulcsot és forduljon STIHL márkaszervizhez. A fűvóberendezés meghibásodott.

## 10.2 A beépített akkumulátor vizsgálata

- ▶ Nyomja meg a nyomógombot.  
A LED-ek világítanak vagy villognak.
- ▶ Amennyiben a LED-ek nem világítanak vagy villognak: Ne használja a fúvóberendezést – forduljon STIHL márkaszervízhez.  
Üzemzavar lépett fel a beépített akkumulátorban.

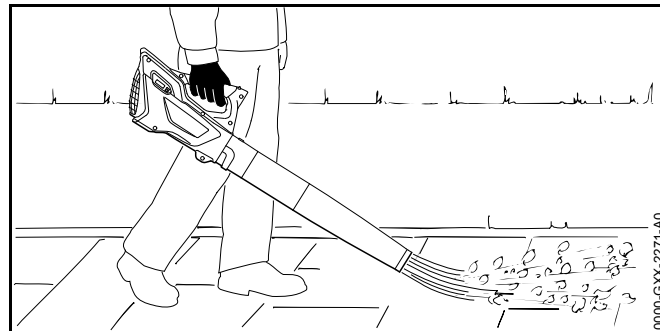
# 11 Munkavégzés a fúvóberendezéssel

## 11.1 A fúvóberendezés tartása és vezetése



- ▶ A fúvóberendezést úgy tartsa egy kézzel a kezelőfogantyúnál fogva és úgy vezesse, hogy a hüvelykujja körbefogja a kezelőfogantyút.

## 11.2 Fúvás



- ▶ Irányítsa a fúvókát a talajra.
- ▶ Menjen lassan és céltudatosan előre.

# 12 Munka után

## 12.1 Munka után

- ▶ Kapcsolja ki a fúvóberendezést és húzza ki az aktiváló kulcsot.
- ▶ Tisztítsa meg a fúvóberendezést.

# 13 Szállítás

## 13.1 A fúvóberendezés szállítása

- ▶ Kapcsolja ki a fúvóberendezést és húzza ki az aktiváló kulcsot.
- ▶ A fúvóberendezést egy kézzel a kezelőfogantyúnál fogva vigye.
- ▶ Amennyiben a fúvóberendezést járművel szállítja: Biztosítsa a fúvóberendezést úgy, hogy az ne tudjon felborulni vagy mozogni.
- ▶ A fúvóberendezés becsomagolása esetén: A fúvóberendezést úgy csomagolja be, hogy a következő feltételek teljesüljenek:

- A csomagolás vagy a szállítótartály elektromosan nem vezetőképes.
- A fűvóberendezés nem tud mozogni a csomagolásban vagy a szállítótartályban.
- A csomagolás vagy a szállítótartályt úgy van biztosítva, hogy a csomagolás vagy a szállítótartály nem tud mozogni.

A beépített akkumulátor miatt a fűvóberendezésre a veszélyes áruk szállítására vonatkozó rendeletek érvényesek. A fűvóberendezés UN 3481 (lítium-ion akkumulátorok berendezésekben) besorolású, és az Ellenőrzések és kritériumok UN kézikönyv, III. rész, 38.3 szakaszának megfelelően lett megvizsgálva.

A szállítási előírásokról bővebben a [www.stihl.com/safety-data-sheets](http://www.stihl.com/safety-data-sheets) oldalon tájékozódhat.

## 14 Tárolás

### 14.1 A fűvóberendezés tárolása

STIHL azt ajánlja, hogy a fűvóberendezést 40 % és 60 % (2 zölden világító LED) közötti töltési szinten tárolja.

- ▶ Kapcsolja ki a fűvóberendezést és húzza ki az aktiváló kulcsot.
- ▶ A fűvóberendezést úgy tároljuk, hogy a következő feltételek teljesüljenek:
  - A fűvóberendezés tárolása gyermekektől távol történik.
  - A fűvóberendezés tiszta és száraz.
  - A fűvóberendezés zárt helyiségben van.
  - A fűvóberendezés 0 °C és + 50 °C közötti hőmérsékleti tartományban van.

### 14.2 A töltőkábel tárolása

- ▶ A hálózati dugaszt húzza ki a konnektorból.
- ▶ A töltőkábelt úgy tárolja, hogy a következő feltételek teljesüljenek:
  - A töltőkábel tárolása gyermekektől távol történik.
  - A töltőkábel tiszta és száraz.

- A töltőkábel zárt helyiségben van.
- A töltőkábel külön van a fűvóberendezéstől.
- A töltőkábel 0 °C és + 40 °C közötti hőmérsékleti tartományban van.

## 15 Tisztítás

### 15.1 A fűvóberendezés tisztítása

- ▶ Kapcsolja ki a fűvóberendezést és húzza ki az aktiváló kulcsot.
- ▶ A fűvóberendezést nedves ruhával tisztítsa meg.
- ▶ A védőrácsot ecsettel vagy puha kefével tisztítsa meg.

### 15.2 A töltőkábel tisztítása

- ▶ A hálózati dugaszt húzza ki a konnektorból.
- ▶ A töltődugaszt húzza ki a töltőhüvelyből.
- ▶ A töltőkábelt nedves ruhával tisztítsa meg.

## 16 Karbantartás és javítás

### 16.1 Karbantartási időközök

A karbantartási időközök a környezeti feltételek és a munkafeltételek függvényei. A STIHL cég az alábbi karbantartási időközöket ajánlja:

#### Évente

- ▶ Vizsgálta meg a fűvóberendezést egy STIHL márkaszervizben.

### 16.2 A fűvóberendezés karbantartása és javítása

A felhasználó nem tudja saját maga a fűvóberendezést karbantartani és javítani.

- ▶ Amennyiben a fűvóberendezés karbantartásra szorul, hibás vagy megsérült: Forduljon STIHL márkaszervizhez.

### **16.3 A töltőkábel karbantartása és javítása**

A töltőkábelt nem kell karbantartani és nem lehet javítani.

- ▶ Amennyiben a töltőkábel hibás vagy megsérült: Cseréje ki a töltőkábelt.



## 17 Hibaelhárítás

### 17.1 A fűvóberendezés vagy a töltőkábel üzemzavarainak elhárítása

Üzemzavar	A fűvóberendezésben található LED-ek.	Oka	Megoldás
A fűvóberendezés nem indul be a bekapcsoláskor.	1 LED zölden villog.	Túl alacsony a fűvóberendezés feltöltöttsége.	▶ A fűvóberendezés töltése.
	3 LED pirosan világít.	A fűvóberendezés túl meleg.	▶ Húzza ki az aktiváló kulcsot. ▶ Hagyja lehűlni a fűvóberendezést.
	3 LED pirosan villog.	Elektromos zavar áll fenn.	▶ Húzza ki az aktiváló kulcsot. ▶ Ne használja a fűvóberendezést – forduljon STIHL márkaszervizhez.
		A fűvóberendezés nedves.	▶ Hagyja a fűvóberendezést megszáradni.
A fűvóberendezés üzem közben kikapcsolódik.	3 LED pirosan világít.	A fűvóberendezés túl meleg.	▶ Húzza ki az aktiváló kulcsot. ▶ Hagyja lehűlni a fűvóberendezést.
		Elektromos zavar áll fenn.	▶ Kapcsolja ki a fűvóberendezést, majd 5 mp elteltével kapcsolja be újra.
A fűvóberendezés működési ideje túl rövid.		A fűvóberendezés nem töltődött fel teljesen.	▶ Töltse fel teljesen a fűvóberendezést.
		Az fűvóberendezés élettartama lejárt.	▶ Cserélje ki a fűvóberendezést.
A fűvóberendezés nem töltődik.	3 LED pirosan világít.	A fűvóberendezés túl meleg.	▶ Húzza ki az aktiváló kulcsot. ▶ Hagyja lehűlni a fűvóberendezést.
		Zavar támadt a fűvóberendezésben vagy a töltőkábelben.	▶ Húzza ki az aktiváló kulcsot. ▶ Forduljon egy STIHL márkaszervizhez.

## 18 Műszaki adatok

### 18.1 STIHL BGA 45 fűvóberendezés

- Súly: 2,1 kg
- A levegő sebessége a beépített fűvókával: 38 m/s
- Akkumulátor-technológia: Lítium ionok
- Feszültség: 18 V
- Kapacitás Ah-ban: lásd a teljesítménytáblát
- Energiatartalom Wh-ban: lásd a teljesítménytáblát
- Megengedett hőmérséklet-tartomány a használatához és a tároláshoz: 0 °C és + 50 °C között.

Amennyiben + 30 °C hőmérsékletnél magasabb tartományban dolgozik a fűvóberendezéssel, az akku üzemideje lerövidülhet, a fűvóberendezés teljesítménye pedig lecsökkenhet.

A működési időről bővebben a [www.stihl.com/battery-life](http://www.stihl.com/battery-life) oldalon tájékozódhat.

### 18.2 STIHL LK 45 töltőkábel

- Névleges feszültség: 100-240 V, 50-60 Hz
- Névleges teljesítmény: 14,6 W
- Töltőáram: 0,65 A
- Megengedett hőmérséklet-tartomány a használatához és a tároláshoz: 0 °C és + 40 °C között.

A töltési időkről bővebben a [www.stihl.com/charging-times](http://www.stihl.com/charging-times) oldalon tájékozódhat.

### 18.3 Zaj- és rezgésértékek

A zajszint K-értéke 2 dB(A). A zajteljesítményszint K-értéke 2 dB(A). A rezgésértékek K-értéke 2 m/s<sup>2</sup>.

A STIHL hallásvédő használatát ajánlja.

- Zajszint  $L_{pA}$  az EN 50636-2-100 szerint mérve: 76 dB(A).
- Zajteljesítményszint  $L_{WA}$  az EN 50636-2-100 szerint mérve: 87 dB(A).
- Rezgésérték  $a_{hv}$  az EN 50636-2-100 szerint mérve, kezelőfogantyú: 3,2 m/s<sup>2</sup>.

A megadott rezgési értékeket szabványos vizsgálati eljárás szerint mérték, és az elektromos készülékek összehasonlításához lehet őket felhasználni. A ténylegesen fellépő vibrációs értékek eltérhetnek a megadott értékektől, az alkalmazás módjától függően. A megadott rezgési értékeket a rezgési terhelés első felbecsüléséhez lehet használni. A tényleges rezgési terhelést fel kell becsülni. Ilyenkor azt az időt is figyelembe kell venni, amikor az elektromos készülék nem működik, továbbá azt az időt is, amikor az bekapcsolt állapotban van, de úgy működik, hogy nincs rajta terhelés.

A 2002/44/EK irányelv munkaadókra vonatkozó, rezgéssel kapcsolatos előírásainak betartásáról szóló információk a [www.stihl.com/vib](http://www.stihl.com/vib) webhelyen található.

### 18.4 REACH

A REACH megnevezés az Európai Unió által meghatározott előírás a kémiai anyagok regisztrálásához, értékeléséhez és engedélyezéséhez.

A REACH rendelet betartásához szükséges információkról a [www.stihl.com/reach](http://www.stihl.com/reach) oldalon tájékozódhat.

## 19 Pótalkatrészek és tartozékok

### 19.1 Pótalkatrészek és tartozékok

**STIHL**<sup>®</sup> Ezek a szimbólumok eredeti STIHL pótalkatrészeket és eredeti STIHL tartozékokat jelölnek.

A STIHL eredeti STIHL pótalkatrészek és STIHL tartozékok használatát ajánlja.

Eredeti STIHL pótalkatrészek és eredeti STIHL tartozékok STIHL márkakereskedésben kaphatók.

## 20 Ártalmatlanítás

### 20.1 A fűvóberendezés és a töltőkábel ártalmatlanítása

A fűvóberendezés beépített akkuval rendelkezik, melynek ártalmatlanításáról külön kell gondoskodni.

- ▶ Adja le a fűvóberendezést egy STIHL márkaszervizben ártalmatlanítás céljából.  
A STIHL márkaszerviz a beépített akku és a fűvóberendezés ártalmatlanításáról külön gondoskodik.
- ▶ A töltőkábelt, tartozékokat és a csomagolást előírászerűen és környezetbarát módon távolítsa el.

## 21 EK Megfelelőségi nyilatkozat

### 21.1 STIHL BGA 45 fűvóberendezés

ANDREAS STIHL AG & Co. KG  
Badstraße 115  
D-71336 Waiblingen  
Németország

kizárólagos felelőssége tudatában nyilatkozik, hogy a

- Kivitel: Akkumulátoros fűvóberendezés
- Gyári márka: STIHL
- Típus: BGA 45
- Sorozatszám: 4513

megfelel a 2011/65/EU, 2006/42/EK, 2014/30/EU és 2000/14/EK irányelvek vonatkozó rendelkezéseinek, tervezése és kivitelezése pedig összhangban áll az alábbi szabványok gyártás időpontjában érvényes verzióival: EN 55014-1, EN 55014-2, EN 60335-1 és EN 50636-2-100.

A mért és a garantált zajteljesítményszint meghatározása a 2000/14/EK irányelv V. függeléke szerint történt.

- Megmért zajteljesítményszint: 86 dB(A)
- Garantált zajteljesítményszint: 89 dB(A)

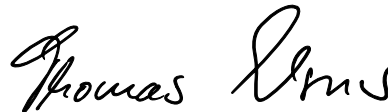
A műszaki dokumentációt az ANDREAS STIHL AG & Co. KG Produktzulassung részlege őrzi.

A gép gyártási éve, a gyártó ország és a gép száma a fűvóberendezésen vannak feltüntetve.

Waiblingen, 2017.03.01.

ANDREAS STIHL AG & Co. KG

nevében



Thomas Elsner, Termék- és szolgáltatásmenedzser

### 21.2 STIHL LK 45 töltőkábel

Ennek a töltőkábelnek a gyártása és forgalomba hozatala a következő irányelvekkel összhangban történt: 2014/35/EU, 2014/30/EU és 2011/65/EU.

A gép gyártási éve, a gyártó ország és a gép száma a töltőkábelen vannak feltüntetve.

A teljes EK megfelelőségi nyilatkozat az ANDREAS STIHL AG & Co. KG, Badstraße 115, 71336 Waiblingen, cégtől szerezhető be Németországból.

## Índice

<b>1</b>	<b>Prefácio</b> .....	<b>135</b>	8.1	Encaixar a chave de ativação .....	146
<b>2</b>	<b>Informações relativas a este manual de instruções</b> .....	<b>135</b>	8.2	Retirar a chave de ativação .....	147
2.1	Documentos legais .....	135	<b>9</b>	<b>Ligar e desligar o soprador</b> .....	<b>147</b>
2.2	Identificação das advertências no texto .....	136	9.1	Ligar o soprador .....	147
2.3	Símbolos no texto .....	136	9.2	Desligar o soprador .....	147
<b>3</b>	<b>Vista geral</b> .....	<b>136</b>	<b>10</b>	<b>Verificar o soprador e a bateria</b> .....	<b>147</b>
3.1	Soprador e cabo de carregamento .....	136	10.1	Verificar os elementos de comando .....	147
3.2	Símbolos .....	137	10.2	Verificar a bateria incorporada .....	148
<b>4</b>	<b>Indicações de segurança</b> .....	<b>137</b>	<b>11</b>	<b>Trabalhar com o soprador</b> .....	<b>148</b>
4.1	Introdução .....	137	11.1	Segurar e conduzir o soprador .....	148
4.2	Símbolos de aviso .....	137	11.2	Sopragem .....	148
4.3	Utilização prevista .....	138	<b>12</b>	<b>Após o trabalho</b> .....	<b>148</b>
4.4	Requisitos dos utilizadores .....	138	12.1	Após o trabalho .....	148
4.5	Vestuário e equipamento .....	139	<b>13</b>	<b>Transporte</b> .....	<b>148</b>
4.6	Zona de trabalho e meio circundante .....	139	13.1	Transportar o soprador .....	148
4.7	Estado de acordo com as exigências de segurança .....	140	<b>14</b>	<b>Armazenamento</b> .....	<b>149</b>
4.8	Bateria incorporada .....	141	14.1	Armazenamento do soprador .....	149
4.9	Trabalho .....	142	14.2	Guardar o cabo de carregamento .....	149
4.10	Carregamento .....	142	<b>15</b>	<b>Limpeza</b> .....	<b>149</b>
4.11	Transporte .....	143	15.1	Limpeza do soprador .....	149
4.12	Armazenamento .....	143	15.2	Limpeza do cabo de carregamento .....	149
4.13	Limpeza, manutenção e reparação .....	144	<b>16</b>	<b>Manutenção e reparação</b> .....	<b>149</b>
<b>5</b>	<b>Tornar o soprador operacional</b> .....	<b>144</b>	16.1	Intervalos de manutenção .....	149
5.1	Tornar o soprador operacional .....	144	16.2	Manutenção e reparação do soprador .....	149
<b>6</b>	<b>Carregar o soprador e LEDs</b> .....	<b>145</b>	16.3	Manutenção e reparação do cabo de carregamento .....	150
6.1	Carregar o soprador .....	145	<b>17</b>	<b>Eliminação de avarias</b> .....	<b>151</b>
6.2	Indicação da carga .....	146	17.1	Eliminar avarias do soprador ou do cabo de carregamento .....	151
6.3	LEDs .....	146	<b>18</b>	<b>Dados técnicos</b> .....	<b>152</b>
<b>7</b>	<b>Montagem do soprador</b> .....	<b>146</b>	18.1	Soprador STIHL BGA 45 .....	152
7.1	Montar o tubo soprador e a tubeira .....	146	18.2	Cabo de carregamento STIHL LK 45 .....	152
<b>8</b>	<b>Inserir e retirar a chave de ativação</b> .....	<b>146</b>			



Estas Instruções de serviço são protegidas pelos direitos de autor. Todos os direitos ficam reservados, particularmente o direito de reprodução, da tradução e do tratamento com sistemas electrónicos.

18.3 Valores sonoros e valores de vibração .....	152
18.4 REACH .....	152
<b>19 Peças de reposição e acessórios .....</b>	<b>152</b>
19.1 Peças de reposição e acessórios .....	152
<b>20 Eliminar .....</b>	<b>153</b>
20.1 Eliminação do soprador e do cabo de carregamento .....	153
<b>21 Declaração de conformidade CE .....</b>	<b>153</b>
21.1 Soprador STIHL BGA 45 .....	153
21.2 Cabo de carregamento STIHL LK 45 .....	153

## 1 Prefácio

Estimados clientes,

ficamos muito satisfeitos pelo facto de ter escolhido a STIHL. Desenvolvemos e fabricamos os nossos produtos com a máxima qualidade e de acordo com as necessidades dos nossos clientes. Por isso, os produtos oferecem uma elevada fiabilidade mesmo sob condições de esforço extremo.

Também na assistência a STIHL é uma marca de excelência. O nosso revendedor autorizado garante aconselhamento e formação competente, e um acompanhamento técnico aprofundado.

Agradecemos a sua confiança e esperamos que aprecie o seu produto STIHL.



Dr. Nikolas Stihl

**IMPORTANTE! LER E GUARDAR ANTES DA UTILIZAÇÃO.**

## 2 Informações relativas a este manual de instruções

### 2.1 Documentos legais

São válidas as indicações de segurança locais.

- ▶ Além deste manual de instruções, devem ser lidos, compreendidos e guardados os seguintes documentos:
  - Informação relativa à segurança para baterias e produtos com bateria incorporada da STIHL: [www.stihl.com/safety-data-sheets](http://www.stihl.com/safety-data-sheets)

## 2.2 Identificação das advertências no texto

### ATENÇÃO

A indicação chama a atenção para perigos que podem provocar ferimentos graves ou a morte.

- ▶ As medidas mencionadas podem evitar ferimentos graves ou a morte.

### AVISO

A indicação chama a atenção para perigos que podem provocar danos materiais.

- ▶ As medidas mencionadas podem evitar danos materiais.

## 2.3 Símbolos no texto

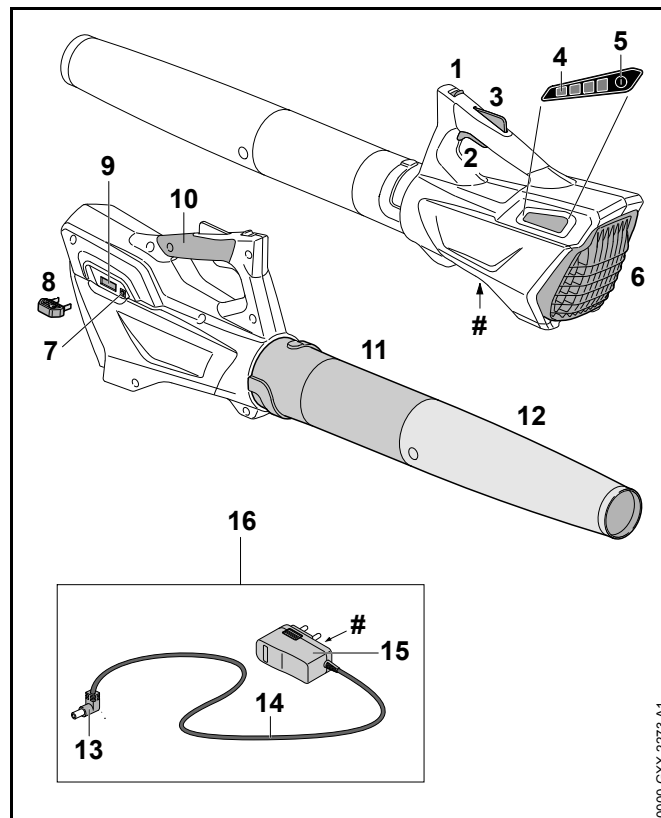


Este símbolo faz referência a um capítulo deste manual de instruções.

## 3 Vista geral

### 3.1 Soprador e cabo de carregamento

A bateria está firmemente incorporada no soprador.



#### 1 Corrediça de desbloqueio

A corrediça de desbloqueio desbloqueia a alavanca de comando juntamente com o bloqueio da alavanca de comando.

#### 2 Alavanca de comando

A alavanca de comando liga e desliga o soprador.

#### 3 Bloqueio da alavanca de comando

O bloqueio da alavanca de comando desbloqueia a alavanca de comando.

#### 4 LEDs

Os LEDs mostram o estado de carregamento do soprador e indicam avarias.

**5 Tecla de pressão**

A tecla de pressão ativa os LEDs no soprador.

**6 Grade de proteção**

A grade de proteção protege o utilizador das peças em movimento no soprador.

**7 Tomada de carregamento**

A tomada de carregamento recebe a ficha de carregamento.

**8 Chave de ativação**

A chave de ativação ativa o soprador.

**9 Adaptador para a chave**

O adaptador para a chave aloja a chave de ativação.

**10 Cabo de operação**

O cabo de operação destina-se à operação, condução e transporte do soprador.

**11 Tubo soprador**

O tubo soprador conduz a corrente de ar.

**12 Tubeira**

A tubeira conduz e canaliza a corrente de ar.

**13 Ficha de carregamento**

A ficha de carregamento une o cabo de carregamento à tomada de carregamento.

**14 Linha de conexão**

A linha de conexão liga a ficha de carregamento à ficha de rede.

**15 Ficha de rede**

A ficha de rede liga o cabo de carregamento a uma tomada.

**16 Cabo de carregamento**

O cabo de carregamento destina-se ao carregamento do soprador.

**# Placa de identificação com número de máquina****3.2 Símbolos**

Os símbolos podem estar presentes no soprador e no cabo de carregamento e têm o seguinte significado:



Este símbolo indica em que direção a corredeira de desbloqueio tem de ser deslocada.



Nível de potência sonora garantido de acordo com a diretiva 2000/14/CE em dB(A) para tornar as emissões de ruído de produtos comparáveis.



Este símbolo chama a atenção para a necessidade de um cabo de carregamento LK 45.



A indicação ao lado do símbolo chama a atenção para o conteúdo energético da bateria de acordo com a especificação do fabricante das células. O conteúdo energético disponível durante a utilização é menor.



Usar o aparelho elétrico num local fechado e seco.



Não eliminar o produto no lixo doméstico.



Montar de forma que as setas fiquem na vertical viradas para cima.

**4 Indicações de segurança****4.1 Introdução**

Este produto foi construído de forma segura e possui equipamentos de proteção. No entanto, devem ser respeitadas as seguintes indicações de segurança, de forma a evitar eventuais perigos.

**4.2 Símbolos de aviso**

Os símbolos de aviso presentes no soprador e no cabo de carregamento têm o seguinte significado:



Respeitar as indicações de segurança e as medidas a tomar.



Ler, compreender e guardar o manual de instruções.



Usar óculos de proteção.



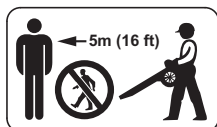
Proteger os cabelos compridos de forma a não serem puxados pelo soprador.



Retirar a chave de ativação durante pausas no trabalho, transporte, carregamento, armazenamento, manutenção ou reparação.



Proteger o soprador da chuva e da humidade e não mergulhar em líquidos.



Manter uma distância de segurança.



Proteger o soprador do calor e do fogo.



Respeitar a gama de temperaturas permitida do soprador.

### 4.3 Utilização prevista

O soprador STIHL BGA 45 destina-se a soprar folhagem, erva, papel e materiais semelhantes.

O soprador não deve ser usado à chuva.

O soprador é alimentado com energia por uma bateria incorporada.

O cabo de carregamento STIHL LK 45 carrega o soprador STIHL BGA 45.

## ⚠ ATENÇÃO

- Cabos de carregamento, fontes de alimentação ou equipamentos para alimentação a partir da rede não autorizados pela STIHL para o soprador podem provocar incêndios e explosões. Podem ocorrer ferimentos graves ou mortais em pessoas e danos materiais.
  - ▶ Carregar sopradores STIHL BGA 45 com um cabo de carregamento STIHL LK 45.
- Caso o soprador ou o cabo de carregamento não sejam usados conforme o previsto, podem ocorrer ferimentos graves ou mortais em pessoas e danos materiais.
  - ▶ Usar o soprador e o cabo de carregamento da forma descrita neste manual de instruções.

### 4.4 Requisitos dos utilizadores

## ⚠ ATENÇÃO

- Utilizadores sem formação não conseguem identificar nem avaliar os perigos do soprador e do cabo de carregamento. O utilizador ou outras pessoas podem ferir-se com gravidade ou perder a vida.
  - ▶ Ler, compreender e guardar o manual de instruções.
- ▶ Caso o soprador ou o cabo de carregamento seja entregue a outra pessoa: entregar o manual de instruções.





- ▶ Certificar-se de que o utilizador cumpre os seguintes requisitos:
  - O utilizador não está cansado.
  - O utilizador está fisicamente, mentalmente e psicologicamente apto para operar e trabalhar com o soprador e o cabo de carregamento. Caso o utilizador não esteja fisicamente, mentalmente nem psicologicamente apto, apenas deverá trabalhar sob vigilância ou seguindo as instruções de uma pessoa responsável.
  - O utilizador é de maior idade.
  - O utilizador recebeu uma formação de um revendedor especializado da STIHL ou de uma pessoa tecnicamente competente, antes de ter trabalhado pela primeira vez com o soprador e usado o cabo de carregamento.
  - O utilizador não está sob a influência de álcool, medicamentos ou drogas.
- ▶ Em caso de dúvidas: Consultar um revendedor especializado da STIHL.

#### 4.5 Vestuário e equipamento

### ⚠ ATENÇÃO

- Durante o trabalho, os cabelos compridos correm o risco de serem puxados pelo soprador. O utilizador pode ser ferido com gravidade.



- ▶ Prender os cabelos compridos e certificar-se de que não são puxados pelo soprador.

- Durante o trabalho podem ser lançados objetos a alta velocidade. O utilizador pode ferir-se.



- ▶ Usar óculos de proteção justos. Os óculos de proteção adequados foram testados segundo a norma europeia EN 166 ou prescrições nacionais e podem ser obtidos no comércio com esta identificação.

- ▶ Usar calças compridas.
- Durante o trabalho pode levantar-se poeira. A poeira inalada pode prejudicar a saúde e provocar reações alérgicas.
  - ▶ Usar uma máscara para produtos pulverulentos.
- Vestuário desadequado pode prender-se em madeira, mato e no soprador. Utilizadores sem vestuário adequado estão sujeitos a ferimentos graves.
  - ▶ Usar vestuário justo ao corpo.
  - ▶ Não usar cachecol/lenço nem adornos.
- Durante o trabalho pode levantar-se poeira. O levantamento de poeira pode criar cargas eletrostáticas no soprador. Caso o soprador seja tocado, pode ser descarregado eletricamente e ativar um pequeno choque elétrico. O utilizador pode ferir-se.
  - ▶ Usar luvas de trabalho de material resistente.
- O utilizador pode escorregar caso use calçado desadequado. O utilizador pode ferir-se.
  - ▶ Usar calçado fechado e resistente com solas antiderrapantes.

#### 4.6 Zona de trabalho e meio circundante

##### 4.6.1 Soprador

### ⚠ ATENÇÃO

- Pessoas não envolvidas, crianças e animais não conseguem identificar nem avaliar os riscos do soprador e de objetos projetados a alta velocidade. Pessoas não envolvidas, crianças e animais podem ferir-se com gravidade e podem ocorrer danos materiais.



- ▶ Manter pessoas não envolvidas, crianças e animais afastados da zona de trabalho num raio de 5 m.

- ▶ Respeitar uma distância de 5 m para objetos.
- ▶ Não deixar o soprador sem supervisão.
- ▶ Assegurar que as crianças não conseguem brincar com o soprador.
- O soprador não é resistente à água. Pode ocorrer um choque elétrico caso se trabalhe à chuva ou num ambiente húmido. O utilizador pode sofrer ferimentos e o soprador pode ser danificado.



- ▶ Não trabalhar à chuva nem em ambientes húmidos.

- Os componentes elétricos do soprador podem gerar faíscas. Num ambiente facilmente inflamável ou explosivo as faíscas podem provocar incêndios e explosões. Podem ocorrer ferimentos graves ou mortais em pessoas e danos materiais.
- ▶ Não trabalhar num ambiente facilmente inflamável nem explosivo.

#### 4.6.2 Cabo de carregamento

### ⚠ ATENÇÃO

- Pessoas não envolvidas, crianças não conseguem identificar nem avaliar os perigos do cabo de carregamento e da corrente elétrica. Pessoas não envolvidas, crianças e animais podem ferir-se com gravidade ou morrer.
- ▶ Manter pessoas não envolvidas, crianças e animais afastados.
- ▶ Não deixar o cabo de carregamento sem supervisão.

### ▶ Assegurar que as crianças não conseguem brincar com o cabo de carregamento.

- O cabo de carregamento não está protegido contra todas as influências atmosféricas. O cabo de carregamento pode incendiar-se ou explodir caso seja sujeito a determinadas influências atmosféricas. Podem ocorrer ferimentos graves em pessoas e danos materiais.
- ▶ Proteger o cabo de carregamento da chuva e humidade.
- ▶ Usar o cabo de carregamento num local fechado e seco.
- ▶ Não operar o cabo de carregamento num ambiente facilmente inflamável nem explosivo.
- ▶ Usar e guardar o cabo de carregamento numa gama de temperaturas entre 0 °C e + 40 °C.

## 4.7 Estado de acordo com as exigências de segurança

### 4.7.1 Soprador

O soprador cumpre as exigências de segurança, caso estejam satisfeitas as seguintes condições:

- O soprador não está danificado.
- O soprador está limpo e seco.
- Os elementos de comando funcionam e não foram modificados.
- Apenas está incorporado um acessório original da STIHL para este soprador.
- O acessório está incorporado corretamente.

## ⚠ ATENÇÃO

- Num estado que não cumpra as exigências de segurança, os componentes podem deixar de funcionar corretamente e os equipamentos de segurança podem ser colocados fora de serviço. Podem ocorrer ferimentos graves ou mortais em pessoas.
  - ▶ Trabalhar com um soprador sem danos.
  - ▶ Não carregar um soprador danificado.
  - ▶ Caso o soprador esteja sujo ou molhado: Limpar o soprador e deixá-lo secar.
  - ▶ Não fazer alterações no soprador. Exceção: Incorporação de um tubo soprador e de uma tubeira adequada a este soprador.
  - ▶ Caso os elementos de comando não funcionem: Não trabalhar com o soprador.
  - ▶ Incorporar apenas acessórios originais da STIHL para este soprador.
  - ▶ Incorporar os acessórios tal como descrito neste manual de instruções ou no manual de instruções do acessório.
  - ▶ Não inserir objetos nos orifícios do soprador.
  - ▶ Não ligar nem curto-circuitar os contactos do adaptador para a chave a objetos metálicos.
  - ▶ Não abrir o soprador.
  - ▶ Em caso de dúvidas: Consultar um revendedor especializado da STIHL.

### 4.7.2 Cabo de carregamento

O cabo de carregamento é seguro se forem cumpridas as seguintes condições:

- O cabo de carregamento não está danificado.
- O cabo de carregamento está limpo e seco.

## ⚠ ATENÇÃO

- Num estado que não cumpra as exigências de segurança, os componentes podem deixar de funcionar corretamente e os equipamentos de segurança podem ser colocados fora de serviço. Podem ocorrer ferimentos graves ou mortais em pessoas.
  - ▶ Não usar um cabo de carregamento danificado.
  - ▶ Caso o cabo de carregamento esteja sujo ou molhado: Limpar o cabo de carregamento e deixá-lo secar.
  - ▶ Não fazer alterações no cabo de carregamento.
  - ▶ **Nunca ligar os contactos elétricos do cabo de carregamento a objetos metálicos e curto-circuitar.**
  - ▶ Não abrir o cabo de carregamento.

### 4.8 Bateria incorporada

## ⚠ ATENÇÃO

- A bateria incorporada não está protegida contra todas as influências ambientais. A bateria incorporada pode provocar incêndio ou explosão do soprador caso seja sujeita a determinadas influências ambientais. Podem ocorrer ferimentos graves ou mortais em pessoas e danos materiais.



- ▶ Proteger o soprador do calor e do fogo.
- ▶ Não atirar o soprador para o fogo.



- ▶ Usar e guardar o soprador numa gama de temperaturas entre 0 °C e + 50 °C.

- ▶ Manter o soprador afastado de objetos metálicos.
- ▶ Proteger o soprador da chuva e da humidade e não mergulhar em líquidos.
- ▶ Não sujeitar o soprador a uma pressão elevada.

- ▶ Não expor o soprador a micro-ondas.
- ▶ Proteger o soprador de produtos químicos e sais.
- ▶ Não transporte um soprador danificado.
- Uma bateria danificada pode derramar líquido. Se o líquido entrar em contacto com a pele ou com os olhos, podem ocorrer irritações nestas zonas.
  - ▶ Evitar o contacto com o líquido.
  - ▶ Caso tenha havido contacto com a pele: Lavar as partes afetadas da pele com bastante água e sabão.
  - ▶ Caso tenha havido contacto com os olhos: Lavar os olhos com muita água durante, pelo menos, 15 minutos e consultar um médico.
- Uma bateria danificada ou defeituosa pode apresentar um odor incomum, fumo ou incêndio. Podem ocorrer ferimentos graves ou mortais em pessoas e danos materiais.
  - ▶ Caso o soprador apresente um odor ou fumo fora do comum: Não usar o soprador e mantê-lo afastado de materiais combustíveis.
  - ▶ Caso o soprador se incendeie: Apagar o soprador com um extintor ou água.

## 4.9 Trabalho

### ATENÇÃO

- Em determinadas situações, o utilizador poderá perder a concentração. O utilizador pode tropeçar, cair e ferir-se com gravidade.
  - ▶ Trabalhar com calma e concentração.
  - ▶ Caso as condições de luz e de visibilidade não sejam boas: Não trabalhar com o soprador.
  - ▶ Usar o soprador sozinho.
  - ▶ Não trabalhar acima da altura dos ombros.
  - ▶ Prestar atenção aos obstáculos.
  - ▶ Trabalhar em pé no solo e manter o equilíbrio. Em trabalhos em altura necessita de: Usar uma plataforma de trabalho elevada ou um andaime seguro.

- ▶ Se começarem a surgir sinais de cansaço: Faça uma pausa no trabalho.
- ▶ Soprar no sentido do vento.
- Durante o trabalho podem ser lançados objetos a alta velocidade. Pessoas e animais podem ferir-se e podem ocorrer danos materiais.
  - ▶ Não soprar na direção de pessoas, animais nem objetos.
- Se, durante o trabalho, o soprador apresentar um comportamento diferente ou incomum, o soprador poderá não estar a cumprir as exigências de segurança. Podem ocorrer ferimentos graves em pessoas e danos materiais.
  - ▶ Terminar o trabalho, retirar a chave de ativação e consultar um revendedor especializado da STIHL.
- Durante o trabalho podem produzir-se vibrações devido ao soprador.
  - ▶ Usar luvas.
  - ▶ Fazer pausas no trabalho.
  - ▶ Caso haja indícios de distúrbios circulatórios: Consultar um médico.

## 4.10 Carregamento

### ATENÇÃO

O contacto com componentes condutores de corrente pode ocorrer devido ao seguinte:

- A linha de conexão está danificada.
- A ficha de rede está danificada.
- A tomada não está instalada corretamente.
- O contacto com componentes condutores de corrente pode provocar um curto-circuito. O utilizador pode ser ferido com gravidade ou perder a vida.
  - ▶ Certifique-se de que a linha de conexão e a ficha de rede não estão danificadas.
  - ▶ Encaixar a ficha de rede numa tomada corretamente instalada.

- Durante o carregamento, uma tensão de rede errada ou uma frequência de rede errada pode provocar sobretensão no cabo de carregamento. O cabo de carregamento pode ficar danificado.
  - ▶ Certifique-se de que a tensão e a frequência da rede de corrente coincidem com os dados presentes na placa de identificação do cabo de carregamento.
- Durante o carregamento, um cabo de carregamento danificado ou com defeito pode cheirar ou fumer de forma incomum. Podem ocorrer ferimentos em pessoas e danos materiais.
  - ▶ Tirar a ficha de rede da tomada de corrente.
- O cabo de carregamento pode aquecer demasiado devido à dissipação insuficiente de calor e provocar um incêndio. Podem ocorrer ferimentos graves ou mortais em pessoas e danos materiais.
  - ▶ Não cobrir o cabo de carregamento.
- Caso estejam ligados vários cabos de carregamento numa tomada, as linhas elétricas podem ser sobrecarregadas durante o carregamento. As linhas elétricas podem aquecer e provocar um incêndio. Podem ocorrer ferimentos graves ou mortais em pessoas e danos materiais.
  - ▶ Ligar cada cabo de carregamento numa tomada.
  - ▶ Não ligar os cabos de carregamento em tomadas múltiplas.

#### 4.11 Transporte

### ⚠ ATENÇÃO

- Durante o transporte, o soprador pode tombar ou mover-se. Podem ocorrer ferimentos em pessoas e danos materiais.



- ▶ Retirar a chave de ativação.

- ▶ Colocar o soprador numa embalagem ou num recipiente de transporte, de forma que não se possa mover.
- ▶ Segurar a embalagem ou o recipiente de transporte com esticadores, correias ou uma rede de forma que a embalagem ou o recipiente de transporte não se possa mover.

## 4.12 Armazenamento

### 4.12.1 Soprador

### ⚠ ATENÇÃO

- As crianças não conseguem identificar nem avaliar os perigos do soprador. As crianças podem ferir-se com gravidade.



- ▶ Retirar a chave de ativação.

- ▶ Guardar o soprador fora do alcance de crianças.
- Os contactos elétricos no adaptador para a chave e em componentes metálicos podem ficar corroídos devido à humidade. O soprador pode ficar danificado.



- ▶ Retirar a chave de ativação.

- ▶ Guardar o soprador limpo e seco.
- O soprador não está protegido contra todas as influências atmosféricas. O soprador poderá ser danificado caso esteja sujeito a determinadas influências atmosféricas.
  - ▶ Guardar o soprador limpo e seco.
  - ▶ Guardar o soprador num local fechado.

- ▶ Guardar a chave de ativação num local separado do soprador.

#### 4.12.2 Cabo de carregamento

### ⚠ ATENÇÃO

- As crianças não conseguem identificar nem avaliar os perigos de um cabo de carregamento. As crianças podem ferir-se com gravidade ou perder a vida.
  - ▶ Guardar o cabo de carregamento fora do alcance de crianças.
- O cabo de carregamento não está protegido contra todas as influências atmosféricas. O cabo de carregamento poderá ser danificado caso esteja sujeito a determinadas influências atmosféricas.
  - ▶ Caso o cabo de carregamento esteja quente: Deixar o cabo de carregamento arrefecer.
  - ▶ Guardar o cabo de carregamento limpo e seco.
  - ▶ Guardar o cabo de carregamento num local fechado.
  - ▶ Guardar o cabo de carregamento numa gama de temperaturas entre 0 °C e + 40 °C.

#### 4.13 Limpeza, manutenção e reparação

### ⚠ ATENÇÃO

- Se, durante a limpeza, manutenção ou reparação, a chave de ativação estiver inserida, o soprador pode ligar-se involuntariamente. Podem ocorrer ferimentos graves em pessoas e danos materiais.



- ▶ Retirar a chave de ativação.

- Produtos de limpeza agressivos, a limpeza com jato de água ou objetos afiados podem danificar o soprador e o cabo de carregamento. Caso o soprador ou o cabo de

carregamento não sejam limpos corretamente, poderá haver componentes que deixarão de funcionar corretamente e equipamentos de segurança que ficarão fora de serviço. Podem ocorrer ferimentos graves em pessoas.

- ▶ Efetuar a limpeza do soprador e do cabo de carregamento tal como descrito neste manual de instruções.
- Caso o soprador ou o cabo de carregamento não sejam alvo de manutenção ou reparação correta, poderá haver componentes que deixarão de funcionar corretamente e equipamentos de segurança que ficarão fora de serviço. Podem ocorrer ferimentos graves ou mortais em pessoas.
  - ▶ Não efetuar a manutenção ou reparação do soprador e do cabo de carregamento por conta própria.
  - ▶ Se o soprador ou o cabo de carregamento necessitarem de manutenção ou reparação: Consultar um revendedor especializado da STIHL.

## 5 Tornar o soprador operacional

### 5.1 Tornar o soprador operacional

Antes do início do trabalho é necessário executar os seguintes passos:

- ▶ Assegurar que os seguintes componentes se encontram no estado seguro:
  - Soprador, 4.7.1.
  - Cabo de carregamento, 4.7.2.
- ▶ Verificar a bateria incorporada, 10.2.
- ▶ Carregar totalmente o soprador, 6.
- ▶ Limpar o soprador, 15.1.
- ▶ Montar o tubo soprador e a tubeira, 7.
- ▶ Verificar os elementos de comando, 10.

- ▶ Se durante a verificação dos elementos de comando 3 LEDs emitirem uma luz intermitente vermelha: Retirar a chave de ativação e consultar um revendedor especializado da STIHL. Existe uma avaria no soprador.
- ▶ Caso os passos não possam ser executados: Não utilizar o soprador e consultar um revendedor especializado da STIHL.

## 6 Carregar o soprador e LEDs

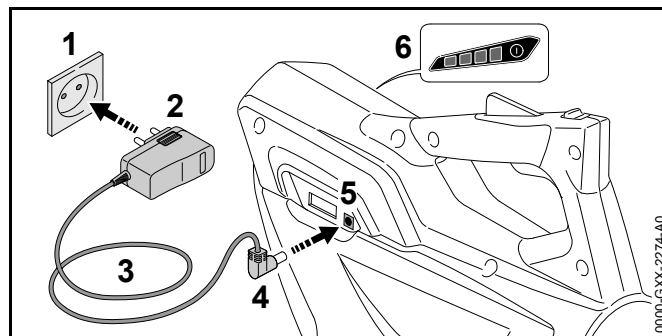
### 6.1 Carregar o soprador

O tempo de carregamento depende de diferentes fatores, por ex. da temperatura do soprador ou da temperatura ambiente. O tempo de carregamento real pode divergir do tempo de carregamento indicado. O tempo de carregamento está indicado em [www.stihl.com/charging-times](http://www.stihl.com/charging-times).

O processo de carregamento começa automaticamente quando a ficha de rede estiver encaixada numa tomada e o cabo de carregamento estiver conectado ao soprador. Quando o soprador estiver totalmente carregado, o processo de carregamento termina de forma automática.

O soprador e o cabo de carregamento aquecem durante o carregamento.

- ▶ Retirar a chave de ativação.



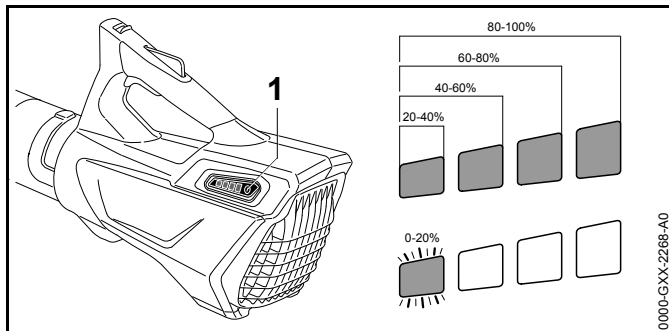
- ▶ Inserir a ficha de rede (2) numa tomada facilmente acessível (1).

### ⚠ ATENÇÃO

As pessoas podem tropeçar na linha de conexão. Podem ocorrer ferimentos em pessoas e danos no cabo de carregamento.

- ▶ Instalar a linha de conexão horizontalmente sobre o chão.
- ▶ Instalar a linha de conexão (3).
- ▶ Encaixar a ficha de carregamento (4) na tomada de carregamento (5). Os LEDs (6) acendem-se a verde e indicam o estado do carregamento.
- ▶ Caso os LEDs (6) deixem de estar acesos: Retirar a ficha de carregamento (4) da tomada de carregamento (5). O soprador está totalmente carregado.
- ▶ Retirar a ficha de rede (2) da tomada (1).

## 6.2 Indicação da carga



- ▶ Premir a tecla de pressão (1).  
Os LEDs acendem a verde durante aprox. 5 segundos e indicam o nível de carga.
- ▶ Caso o LED do lado direito pisque a verde: Carregar o soprador.

## 6.3 LEDs

Os LEDs podem indicar o nível de carga ou avarias do soprador. Os LEDs podem estar acesos a verde ou vermelho ou emitir uma luz intermitente verde ou vermelha.

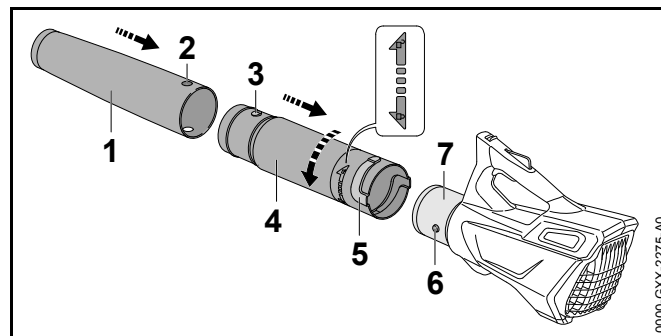
Caso os LEDs estejam acesos ou emitam uma luz intermitente verde, o nível de carga é indicado.

- ▶ Caso os LEDs estejam acesos ou emitam uma luz intermitente vermelha: Eliminar avarias, 17. Existe uma avaria no soprador.

## 7 Montagem do soprador

### 7.1 Montar o tubo soprador e a tubeira

- ▶ Desligar o soprador e retirar a chave de ativação.

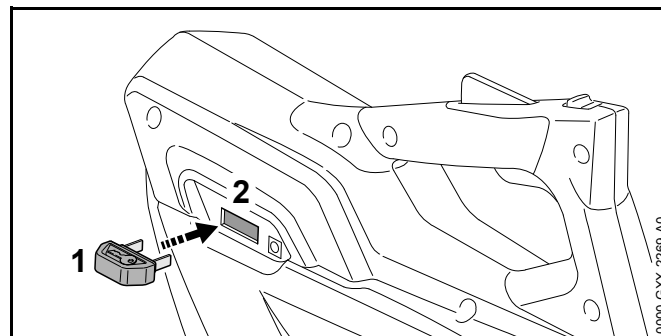


- ▶ Colocar o furo (2) e o bujão (3) à mesma altura.
- ▶ Empurrar a tubeira (1) para o tubo soprador (4).  
A tubeira (1) encaixa com um clique e deixa de poder ser desmontada.
- ▶ Colocar o bocal (6) e a ranhura (5) à mesma altura.
- ▶ Empurrar o soprador (4) para a caixa (7).
- ▶ Girar o soprador (4) no sentido de até encaixar.

O soprador não necessita de voltar a ser desmontado.

## 8 Inserir e retirar a chave de ativação

### 8.1 Encaixar a chave de ativação



- ▶ Encaixar a chave de ativação (1) no adaptador para a chave (2).



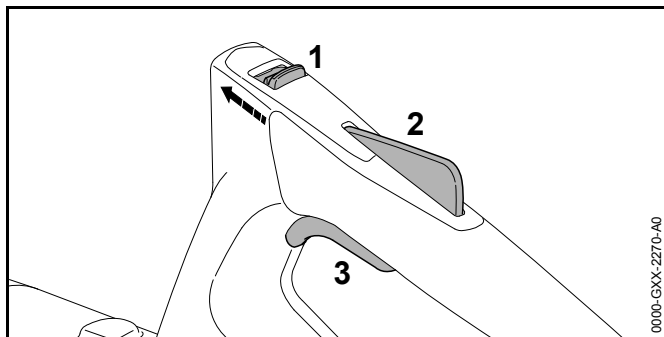
## 8.2 Retirar a chave de ativação

- ▶ Colocar o soprador por cima de uma superfície plana.
- ▶ Retirar a chave de ativação.
- ▶ Guardar a chave de ativação fora do alcance de crianças.

## 9 Ligar e desligar o soprador

### 9.1 Ligar o soprador

- ▶ Pegar no soprador com uma mão no cabo de operação, de forma que o polegar envolva o cabo de operação.



- ▶ Empurrar e segurar a corrediça de desbloqueio (1) com o polegar no sentido do tubo soprador.
- ▶ Pressionar e manter premido o bloqueio da alavanca de comando (2) com a mão.  
A corrediça de desbloqueio (1) pode ser solta.
- ▶ Pressionar e manter premida a alavanca de comando (3) com o indicador.  
O soprador acelera e o ar sai pela tubeira.

### 9.2 Desligar o soprador

- ▶ Soltar a alavanca de comando e o bloqueio da alavanca de comando.  
O ar deixa de sair pela tubeira.
- ▶ Se ainda sair ar da tubeira: Retirar a chave de ativação e consultar um revendedor especializado da STIHL.  
O soprador está com defeito.

## 10 Verificar o soprador e a bateria

### 10.1 Verificar os elementos de comando

#### Corrediça de desbloqueio, bloqueio da alavanca de comando e alavanca de comando

- ▶ Retirar a chave de ativação.
- ▶ Tentar pressionar a alavanca de comando sem premir a corrediça de desbloqueio nem o bloqueio da alavanca de comando.
- ▶ Se for possível pressionar a alavanca de comando: Não utilizar o soprador e consultar um revendedor especializado da STIHL.  
A corrediça de desbloqueio ou o bloqueio da alavanca de comando estão avariados.
- ▶ Empurrar e segurar a corrediça de desbloqueio com o polegar no sentido do tubo soprador.
- ▶ Pressionar o bloqueio da alavanca de comando e mantê-lo pressionado.
- ▶ Pressionar a alavanca de comando.
- ▶ Soltar a alavanca de comando, o bloqueio da alavanca de comando e a corrediça de desbloqueio.
- ▶ Caso a alavanca de comando, o bloqueio da alavanca de comando ou a corrediça de desbloqueio se mova com dificuldade ou não recue para a sua posição inicial: Não utilizar o soprador e consultar um revendedor especializado da STIHL.  
A alavanca de comando, o bloqueio da alavanca de comando ou a corrediça de desbloqueio está com defeito.

#### Ligar o soprador

- ▶ Inserir a chave de ativação.
- ▶ Empurrar e segurar a corrediça de desbloqueio com o polegar no sentido do tubo soprador.
- ▶ Pressionar o bloqueio da alavanca de comando e mantê-lo pressionado.
- ▶ Pressionar a alavanca de comando e mantê-la pressionada.  
O ar sai da tubeira.

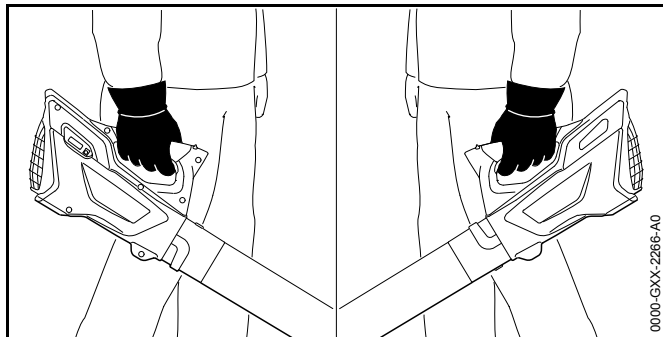
- ▶ Se os 3 LEDs emitirem uma luz intermitente vermelha: Retirar a chave de ativação e consultar um revendedor especializado da STIHL. Existe uma avaria no soprador.
- ▶ Largar a alavanca de comando. O ar deixa de sair pela tubeira.
- ▶ Se ainda sair ar pela tubeira: Retirar a chave de ativação e consultar um revendedor especializado da STIHL. O soprador está com defeito.

## 10.2 Verificar a bateria incorporada

- ▶ Premir a tecla de pressão. Os LEDs estão acesos ou emitem uma luz intermitente.
- ▶ Caso os LEDs não estejam acesos nem emitam uma luz intermitente: Não utilizar o soprador e consultar um revendedor especializado da STIHL. Existe uma avaria na bateria incorporada.

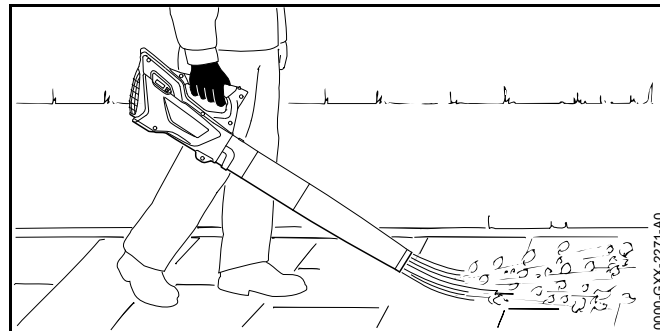
## 11 Trabalhar com o soprador

### 11.1 Segurar e conduzir o soprador



- ▶ Pegar no soprador e conduzir com uma mão no cabo de operação, de forma que o polegar envolva o cabo de operação.

### 11.2 Sopragem



- ▶ Virar a tubeira para o chão.
- ▶ Avançar lentamente e de forma controlada.

## 12 Após o trabalho

### 12.1 Após o trabalho

- ▶ Desligar o soprador e retirar a chave de ativação.
- ▶ Limpar o soprador.

## 13 Transporte

### 13.1 Transportar o soprador

- ▶ Desligar o soprador e retirar a chave de ativação.
- ▶ Segurar o soprador com uma mão no cabo de operação.
- ▶ Caso o soprador seja transportado num veículo: Segurar o soprador, de forma a não tombar nem se mover.
- ▶ Caso o soprador seja embalado: Embalar o soprador de forma a cumprir as seguintes condições:
  - A embalagem ou o recipiente de transporte não são eletricamente condutores.
  - O soprador não deve mover-se na embalagem nem no recipiente de transporte.

- A embalagem ou o recipiente de transporte deve estar de tal forma preso, que não se consiga mover.

Devido à bateria incorporada, o soprador está sujeito às exigências relativas ao transporte de mercadorias perigosas. O soprador está classificado como UN 3481 (baterias de íões de lítio em equipamentos) e foi verificado de acordo com Manual de Ensaios e Critérios da ONU, Parte III, subsecção 38.3.

Os regulamentos de transporte estão indicados em [www.stihl.com/safety-data-sheets](http://www.stihl.com/safety-data-sheets).

## 14 Armazenamento

### 14.1 Armazenamento do soprador

A STIHL recomenda que o soprador seja guardado com um nível de carga entre 40 % e 60 % (2 LEDs acesos a verde).

- ▶ Desligar o soprador e retirar a chave de ativação.
- ▶ Guardar o soprador de forma a cumprir as seguintes condições:
  - O soprador está fora do alcance de crianças.
  - O soprador está limpo e seco.
  - O soprador está num local fechado.
  - O soprador está numa gama de temperaturas entre 0 °C e + 50 °C.

### 14.2 Guardar o cabo de carregamento

- ▶ Tirar a ficha de rede da tomada de corrente.
- ▶ Guardar o cabo de carregamento de forma a cumprir as seguintes condições:
  - O cabo de carregamento está fora do alcance de crianças.
  - O cabo de carregamento está limpo e seco.
  - O cabo de carregamento está num local fechado.
  - O cabo de carregamento está separado da bateria.
  - O cabo de carregamento está numa gama de temperaturas entre 0 °C e + 40 °C.

## 15 Limpeza

### 15.1 Limpeza do soprador

- ▶ Desligar o soprador e retirar a chave de ativação.
- ▶ Limpar o soprador com um pano húmido.
- ▶ Limpar a grelha de proteção com um pincel ou uma escova macia.

### 15.2 Limpeza do cabo de carregamento

- ▶ Tirar a ficha de rede da tomada de corrente.
- ▶ Retirar a ficha de carregamento da tomada de carregamento.
- ▶ Limpar o cabo de carregamento com um pano húmido.

## 16 Manutenção e reparação

### 16.1 Intervalos de manutenção

Os intervalos de manutenção dependem das condições ambientais e de trabalho. A STIHL recomenda os seguintes intervalos de manutenção:

#### Anualmente

- ▶ O soprador deve ser verificado por um revendedor especializado da STIHL.

### 16.2 Manutenção e reparação do soprador

O utilizador não consegue efetuar a manutenção nem reparação por conta própria do soprador.

- ▶ Caso o soprador necessite de manutenção ou esteja com defeito ou danificado: Consultar um revendedor especializado da STIHL.

### **16.3 Manutenção e reparação do cabo de carregamento**

O cabo de carregamento não necessita de manutenção e não pode ser reparado.

- ▶ Caso o cabo de carregamento esteja com defeito ou danificado: Substituir o cabo de carregamento.

## 17 Eliminação de avarias

### 17.1 Eliminar avarias do soprador ou do cabo de carregamento

Avaria	LEDs no soprador	Causa	Solução
O soprador não arranca durante a ligação.	1 LED emite uma luz intermitente verde.	O nível de carga do soprador é demasiado baixo.	▶ Carregar o soprador.
	3 LEDs estão acesos em vermelho.	O soprador está demasiado quente.	▶ Retirar a chave de ativação. ▶ Deixar o soprador arrefecer.
	3 LEDs emitem uma luz intermitente vermelha.	Existe uma avaria elétrica.	▶ Retirar a chave de ativação. ▶ Não utilizar o soprador e consultar um revendedor especializado da STIHL.
		O soprador está molhado.	▶ Deixar secar o soprador.
O soprador desliga-se durante o serviço.	3 LEDs estão acesos em vermelho.	O soprador está demasiado quente.	▶ Retirar a chave de ativação. ▶ Deixar o soprador arrefecer.
		Existe uma avaria elétrica.	▶ Desligar o soprador e ligar novamente após 5 segundos.
O período de funcionamento do soprador é demasiado curto.		O soprador não está totalmente carregado.	▶ Carregar totalmente o soprador.
		A durabilidade do soprador foi ultrapassada.	▶ Substituir o soprador.
O soprador não carrega.	3 LEDs estão acesos em vermelho.	O soprador está demasiado quente.	▶ Retirar a chave de ativação. ▶ Deixar o soprador arrefecer.
		Há uma avaria no soprador ou no cabo de carregamento.	▶ Retirar a chave de ativação. ▶ Consultar um revendedor especializado da STIHL.

## 18 Dados técnicos

### 18.1 Soprador STIHL BGA 45

- Peso: 2,1 kg
- Velocidade de ar com tubeira montada: 38 m/s
- Tecnologia da bateria: iões de lítio
- Tensão: 18 V
- Capacidade em Ah: ver placa de identificação
- Conteúdo energético em Wh: ver placa de identificação
- Gama de temperaturas permitida para utilização e armazenamento: 0 °C a + 50 °C

Se o soprador for usado com temperaturas superiores a + 30 °C, o período de funcionamento da bateria poderá diminuir assim como a potência do soprador.

O período de funcionamento está indicado em [www.stihl.com/battery-life](http://www.stihl.com/battery-life).

### 18.2 Cabo de carregamento STIHL LK 45

- Tensão nominal: 100-240 V, 50-60 Hz
- Potência nominal: 14,6 W
- Corrente de carga: 0,65 A
- Gama de temperaturas permitida para utilização e armazenamento: 0 °C a + 40 °C

Os tempos de carregamento estão indicados em [www.stihl.com/charging-times](http://www.stihl.com/charging-times).

### 18.3 Valores sonoros e valores de vibração

O valor K para o nível da pressão sonora é 2 dB(A). O valor K para o nível da potência sonora é 2 dB(A). O valor K para os valores de vibração é 2 m/s<sup>2</sup>.

A STIHL recomenda o uso de uma proteção auditiva.

- Nível da pressão sonora  $L_{pA}$  medido de acordo com EN 50636-2-100: 76 dB(A).
- Nível da potência sonora  $L_{WA}$  medido de acordo com EN 50636-2-100: 87 dB(A).
- Valor de vibração  $a_{hV}$  segundo EN 50636-2-100: Cabo de operação: 3,2 m/s<sup>2</sup>.

Os valores de vibração indicados foram medidos segundo um processo de controlo normalizado, e podem ser utilizados para a comparação de aparelhos elétricos. Os valores de vibração que se apresentam na realidade podem divergir dos valores indicados em função do tipo de utilização. Os valores de vibração indicados podem ser utilizados para uma primeira estimativa da carga causada pela vibração. A carga causada de facto pela vibração tem que ser avaliada. Nesse sentido também podem ser considerados os períodos durante os quais o aparelho elétrico está desligado, e os períodos durante os quais está ligado, mas funciona sem carga.

Informações relativas ao cumprimento da norma da entidade patronal referente à vibração 2002/44/CE encontram-se em [www.stihl.com/vib](http://www.stihl.com/vib).

### 18.4 REACH

REACH designa um decreto CE para registar, avaliar e autorizar produtos químicos.

Informações para cumprir o decreto REACH podem ser consultadas no site [www.stihl.com/reach](http://www.stihl.com/reach).

## 19 Peças de reposição e acessórios

### 19.1 Peças de reposição e acessórios

**STIHL**® Estes símbolos identificam peças de reposição originais da STIHL e acessórios originais da STIHL.

A STIHL recomenda a utilização de peças de reposição originais da STIHL e acessórios originais da STIHL.

As peças de reposição originais da STIHL e os acessórios originais da STIHL estão disponíveis num revendedor especializado da STIHL.

## 20 Eliminar

### 20.1 Eliminação do soprador e do cabo de carregamento

O soprador possui uma bateria incorporada que deve ser eliminada em separado.

- ▶ O soprador deve ser eliminado por um revendedor especializado da STIHL.  
O revendedor especializado da STIHL não eliminará a bateria incorporada juntamente com o soprador.
- ▶ Eliminar o cabo de carregamento, os acessórios e a embalagem de forma correta e respeitadora do ambiente.

## 21 Declaração de conformidade CE

### 21.1 Soprador STIHL BGA 45

ANDREAS STIHL AG & Co. KG  
Badstraße 115  
D-71336 Waiblingen  
Alemanha

Declaramos, sob nossa inteira responsabilidade, que

- Construção: Soprador a bateria
- Marca de fábrica: STIHL
- Tipo: BGA 45
- Identificação de série: 4513

está em conformidade com todas as disposições aplicáveis das diretivas 2011/65/UE, 2006/42/CE, 2014/30/UE e 2000/14/CE, e foi desenvolvido e fabricado de acordo com as versões válidas na data de fabrico das seguintes normas: EN 55014-1, EN 55014-2, EN 60335-1 e EN 50636-2-100.

Para averiguar o nível da potência sonora medido e garantido procedeu-se segundo a diretiva 2000/14/CE, anexo V.

- Nível da potência sonora medido: 86 dB(A)
- Nível da potência sonora garantido: 89 dB(A)

A documentação técnica foi conservada após a Produktzulassung da ANDREAS STIHL AG & Co. KG.

O ano de construção, o país de produção e o número da máquina estão indicados no soprador.

Waiblingen, 01.03.2017

ANDREAS STIHL AG & Co. KG  
em exercício



Thomas Elsner, diretor da gestão de produtos e serviços

### 21.2 Cabo de carregamento STIHL LK 45

Este cabo de carregamento foi fabricado e colocado no mercado em conformidade com as seguintes diretivas: 2014/35/UE, 2014/30/UE e 2011/65/UE.

O ano de construção, o país de produção e o número da máquina estão indicados no cabo de carregamento.

A declaração de conformidade CE completa pode ser obtida na empresa ANDREAS STIHL AG & Co. KG, Badstraße 115, 71336 Waiblingen, Alemanha.

## Содержание

<b>1</b>	<b>Предисловие</b>	<b>155</b>	8.1	Вставка ключа	166
<b>2</b>	<b>Информация к данному руководству по эксплуатации</b>	<b>155</b>	8.2	Вынимание ключа	167
2.1	Действующие документы	155	<b>9</b>	<b>Включение и выключение воздуходувки</b>	<b>167</b>
2.2	Обозначение предупредительных сообщений в тексте	156	9.1	Включение воздуходувки	167
2.3	Символы в тексте	156	9.2	Выключение воздуходувки	167
<b>3</b>	<b>Обзор</b>	<b>156</b>	<b>10</b>	<b>Проверить воздуходувку и аккумулятор</b>	<b>167</b>
3.1	Воздуходувка и зарядный кабель	156	10.1	Проверка органов управления	167
3.2	Символы	157	10.2	Проверить встроенный аккумулятор	168
<b>4</b>	<b>Указания по технике безопасности</b>	<b>157</b>	<b>11</b>	<b>Работа с воздуходувкой</b>	<b>168</b>
4.1	Введение	157	11.1	Как держать и вести воздуходувку	168
4.2	Предупреждающие символы	158	11.2	Управление потоком воздуха	168
4.3	Использование по назначению	158	<b>12</b>	<b>После работы</b>	<b>168</b>
4.4	Требования к пользователю	158	12.1	После работы	168
4.5	Одежда и оснащение	159	<b>13</b>	<b>Транспортировка</b>	<b>168</b>
4.6	Рабочая зона и окружающее пространство	160	13.1	Транспортировка воздуходувки	168
4.7	Безопасное состояние	161	<b>14</b>	<b>Хранение</b>	<b>169</b>
4.8	Встроенный аккумулятор	161	14.1	Хранение воздуходувки	169
4.9	Выполнение работы	162	14.2	Хранение зарядного кабеля	169
4.10	Зарядка	163	<b>15</b>	<b>Очистка</b>	<b>169</b>
4.11	Транспортировка	163	15.1	Очистка воздуходувки	169
4.12	Хранение	163	15.2	Чистка зарядного кабеля	169
4.13	Очистка, техническое обслуживание и ремонт	164	<b>16</b>	<b>Техническое обслуживание и ремонт</b>	<b>169</b>
<b>5</b>	<b>Подготовка воздуходувки к эксплуатации</b>	<b>165</b>	16.1	Интервалы технического обслуживания	169
5.1	Подготовка к эксплуатации воздуходувки	165	16.2	Техническое обслуживание и ремонт воздуходувки	170
<b>6</b>	<b>Зарядка воздуходувки и светодиода</b>	<b>165</b>	16.3	Техобслуживание и ремонт зарядного кабеля	170
6.1	Зарядка воздуходувки	165	<b>17</b>	<b>Устранение неисправностей</b>	<b>171</b>
6.2	Отображение уровня заряда	166	17.1	Устранение неисправностей воздуходувки или зарядного кабеля	171
6.3	Светодиоды	166	<b>18</b>	<b>Технические данные</b>	<b>172</b>
<b>7</b>	<b>Сбор воздуходувки</b>	<b>166</b>	18.1	Воздуходувка STIHL BGA 45	172
7.1	Установка нагнетательной трубки и насадки	166	18.2	Зарядный кабель STIHL LK 45	172
<b>8</b>	<b>Вставить и вынуть ключ</b>	<b>166</b>			

Данная инструкция по эксплуатации защищена авторским правом. Компания оставляет за собой все права, особенно право на распространение, перевод и обработку материала с помощью электронных систем.



18.3 Уровни шума и вибрации .....	172
18.4 REACH .....	172
18.5 Установленный срок службы .....	172
<b>19 Запасные части и принадлежности .....</b>	<b>173</b>
19.1 Запасные части и принадлежности .....	173
<b>20 Утилизация .....</b>	<b>173</b>
20.1 Утилизация воздуходувки и зарядного кабеля ..	173
<b>21 Сертификат соответствия ЕС .....</b>	<b>173</b>
21.1 Воздуходувка STIHL BGA 45 .....	173
21.2 Зарядный кабель STIHL LK 45 .....	173
21.3 Знаки соответствия .....	174
<b>22 Адреса .....</b>	<b>174</b>
22.1 Штаб-квартира STIHL .....	174
22.2 Дочерние компании STIHL .....	174
22.3 Представительства STIHL .....	174
22.4 Импортёры STIHL .....	174

## 1 Предисловие

Уважаемый клиент,

мы рады, что вы выбрали изделие STIHL. Мы разрабатываем и производим продукцию высочайшего качества, соответствующую потребностям наших клиентов. Наша продукция обеспечивает высокую надежность даже при экстремальных нагрузках.

STIHL – это и высочайшее качество обслуживания. Наши представители всегда готовы провести для Вас компетентную консультацию и инструктаж, а также обеспечить обширную техническую поддержку.

Мы благодарим Вас за доверие и желаем приятных впечатлений от Вашего нового изделия STIHL.



Д-р Николас Штиль

**ВАЖНО! ПЕРЕД ПРИМЕНЕНИЕМ ОЗНАКОМИТЬСЯ И СОХРАНИТЬ.**

## 2 Информация к данному руководству по эксплуатации

### 2.1 Действующие документы

Действуют местные правила техники безопасности.

- ▶ В дополнение к настоящему руководству по эксплуатации прочесть, усвоить и сохранить следующие документы:
  - Информация по технике безопасности для аккумуляторов и изделий со встроенным аккумулятором STIHL: [www.stihl.com/safety-data-sheets](http://www.stihl.com/safety-data-sheets)

## 2.2 Обозначение предупредительных сообщений в тексте

### ПРЕДУПРЕЖДЕНИЕ

Указывает на возможные опасности, которые могут привести к тяжелым травмам или летальному исходу.

- Описанные меры помогут предотвратить тяжелые травмы или летальный исход.

### УКАЗАНИЕ

Указывает на возможные опасности, которые могут привести к материальному ущербу.

- Описанные меры помогут избежать материального ущерба.

## 2.3 Символы в тексте

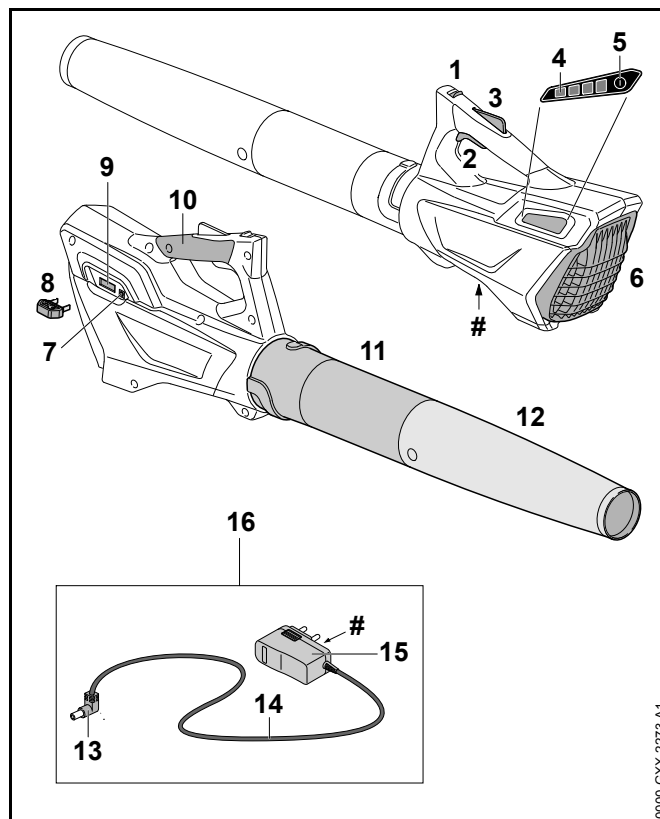


Данный символ указывает на главу в данной инструкции по эксплуатации.

## 3 Обзор

### 3.1 Воздуходувка и зарядный кабель

Аккумулятор стационарно вмонтирован в воздуходувку.



#### 1 Освобождающий флажок

Освобождающий флажок вместе с фиксатором рычага переключения разблокирует рычаг переключения.

#### 2 Рычаг переключения

Рычаг переключения включает и выключает воздуходувку.

#### 3 Фиксатор рычага переключения

Фиксатор рычага переключения разблокирует рычаг переключения.

**4 Светодиоды**

Светодиоды отображают уровень заряда воздуходувки и неисправности.

**5 Кнопка**

Кнопка активирует светодиоды на воздуходувке.

**6 Защитная решетка**

Защитная решетка предохраняет пользователя от подвижных элементов воздуходувки.

**7 Разъем питания**

В разъем питания вмонтирован зарядный штекер.

**8 Ключ**

Ключ активизирует воздуходувку.

**9 Гнездо**

В гнездо вставляется ключ.

**10 Рукоятка управления**

Рукоятка управления предназначена для управления, направления и ношения воздуходувки.

**11 Нагнетательная трубка**

Нагнетательная трубка служит для подачи воздуха.

**12 Насадка**

Через насадку подается и направляется воздушный поток.

**13 Зарядный штекер**

Зарядный штекер соединяет зарядный кабель с разъемом питания.

**14 Кабель питания**

Кабель питания соединяет зарядный штекер со штепсельной вилкой.

**15 Штепсельная вилка**


Штепсельная вилка соединяет зарядный кабель с розеткой.


**16 Зарядный кабель**


Зарядный кабель предназначен для зарядки воздуходувки.


**# Заводская табличка с номером изделия****3.2 Символы**


Символы, которые могут находиться на воздуходувке и зарядном кабеле, означают следующее:


 Этот символ указывает, в каком направлении необходимо отводить освобождающий флажок.


 **LWA** Гарантированный уровень звуковой мощности согласно директиве 2000/14/EG в дБ(А) для сопоставимости уровней шума изделий.

 **LK 45** Этот символ указывает, что для зарядки необходимо использовать зарядный кабель LK 45.

 Величина рядом с символом обозначает емкость аккумулятора согласно спецификации изготовителя. Доступная при работе емкость ниже.

 Эксплуатировать электрическое устройство в закрытом и сухом помещении.

 Не утилизировать изделие вместе с бытовыми отходами.

 Монтировать так, чтобы стрелки были направлены вертикально вверх.

**4 Указания по технике безопасности****4.1 Введение**

Данное изделие имеет безопасную конструкцию и снабжено устройствами защиты. Тем не менее, во избежание возможных повреждений необходимо выполнять следующие инструкции по технике безопасности.

## 4.2 Предупреждающие символы

Предупреждающие символы на воздуходувке и зарядном кабеле означают следующее:



Соблюдать меры предосторожности и правила техники безопасности.



Прочсть, усвоить и сохранить руководство по эксплуатации.



Работать в защитных очках.



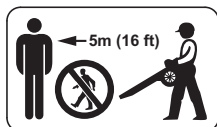
Зафиксировать длинные волосы так, чтобы исключить возможность их затягивания в воздуходувку.



Вынимать ключ на время перерывов в работе, транспортировки, зарядки, хранения, технического обслуживания или ремонта.



Предохранять воздуходувку от воздействия дождя и влаги, не погружать ее в жидкости.



Соблюдать безопасное расстояние.



Беречь воздуходувку от жары и открытого огня.



Соблюдать допустимый температурный диапазон воздуходувки.

## 4.3 Использование по назначению

Воздуходувка STIHL BGA 45 служит для сдувания листвы, травы, бумаги и других аналогичных материалов.

Воздуходувку запрещено использовать во время дождя.

Питание воздуходувки осуществляется от встроенного аккумулятора.

Зарядный кабель STIHL LK 45 служит для подзарядки воздуходувки STIHL BGA 45.

## ▲ ПРЕДУПРЕЖДЕНИЕ

- Использование зарядных кабелей, блоков питания от сети или сетевых адаптеров, не утвержденных STIHL для воздуходувки, может привести к пожару и взрыву. Это чревато тяжелыми или летальными травмами и материальным ущербом.
  - ▶ Воздуходувки STIHL BGA 45 следует заряжать, используя зарядный кабель STIHL LK 45.
- Использование воздуходувки или зарядного кабеля не по назначению может привести к тяжелым травмам или летальному исходу и материальному ущербу.
  - ▶ Воздуходувку и зарядный кабель следует использовать в соответствии с описанием в настоящем руководстве по эксплуатации.

## 4.4 Требования к пользователю

### ▲ ПРЕДУПРЕЖДЕНИЕ

- Пользователи, не прошедшие инструктаж, могут не понять или неправильно оценить риски, связанные с эксплуатацией воздуходувки и зарядного кабеля. Это чревато тяжелыми или смертельными травмами пользователя или других лиц.



- ▶ Прочсть, усвоить и сохранить руководство по эксплуатации.

- ▶ При передаче воздуходувки или зарядного кабеля другому лицу: передать в комплекте руководство по эксплуатации.
- ▶ Убедиться, что пользователь соответствует следующим требованиям.
  - Пользователь находится в отдохнувшем состоянии.
  - Пользователь физически, сенсорно и умственно способен управлять воздуходувкой и использовать зарядный кабель, а также работать с ними. Если пользователь обладает лишь ограниченной физической, сенсорной или умственной способностью к управлению устройством, он может работать только под наблюдением компетентного лица или руководствуясь его указаниями.
  - Пользователь достиг совершеннолетия.
  - Получение инструктажа у дилера STIHL или компетентного лица перед началом работы с воздуходувкой и использованием зарядного устройства.
  - Отсутствие воздействия алкогольных, наркотических веществ или медицинских препаратов.
- ▶ В случае неясностей: Обратиться к дилеру STIHL.

## 4.5 Одежда и оснащение

### ⚠ ПРЕДУПРЕЖДЕНИЕ

- При работе длинные волосы могут быть затянuty в воздуходувку. Пользователь может получить тяжелые повреждения.



- ▶ Собрать длинные волосы в пучок и убрать их так, чтобы они не могли попасть в воздуходувку.

- Во время работы существует вероятность подбрасывания предметов с высокой скоростью. Пользователь может получить травмы.



- ▶ Носить плотно прилегающие защитные очки. Подходящие защитные очки прошли испытания в соответствии со стандартом EN 166 или согласно национальным предписаниям и продаются с соответствующей маркировкой.

- ▶ Носить длинные брюки.

- Во время работы возможно образование пыли. Пыль, попавшая в дыхательные пути, может причинить вред здоровью и вызвать аллергические реакции.
  - ▶ Носить пылезащитную маску.

- Несоответствующая одежда может запутаться в ветках, кустах и попасть в воздуходувку. Пользователи без подходящей одежды могут получить тяжелые травмы.

- ▶ Носить плотно прилегающую одежду.

- ▶ Снять шарфы и украшения.

- Во время работы возможно образование пыли. Она может привести к появлению статического электричества на воздуходувке. Прикосновение к

воздуходувке может привести к электрическому разряду и слабому удару током. Пользователь может получить травмы.

- ▶ Носить рабочие перчатки из прочного материала.
- При ношении неподходящей обуви пользователь может поскользнуться. Пользователь может получить травмы.
  - ▶ Носить прочную, закрытую обувь с рифленой подошвой.

## 4.6 Рабочая зона и окружающее пространство

### 4.6.1 Воздуходувка

#### **▲ ПРЕДУПРЕЖДЕНИЕ**

- Посторонние лица, дети и животные могут не понять и неправильно оценить опасности, связанные с воздуходувкой и поднятыми в воздух предметами. Посторонние, дети и животные могут получить тяжелые травмы и понести материальный ущерб.



- ▶ Посторонние, дети и животные должны находиться не ближе 5 м от рабочей зоны устройства.

- ▶ Соблюдать дистанцию 5 м от предметов.
- ▶ Не оставлять воздуходувку без присмотра.
- ▶ Не допускать игры детей с воздуходувкой.
- Воздуходувка не является влагонепроницаемой. Эксплуатация во время дождя или при высокой влажности может привести к поражению электрическим током. Пользователь может получить травмы, а воздуходувка может быть повреждена.



- ▶ Запрещено работать во время дождя и в условиях высокой влажности.

- Электрические узлы воздуходувки могут искрить. В легковоспламеняющейся или взрывоопасной среде искры способны инициировать пожар и взрыв. Возможны тяжелые или летальные травмы либо материальный ущерб.
  - ▶ Запрещено работать в легковоспламеняющихся и взрывоопасных средах.

### 4.6.2 Зарядный кабель

#### **▲ ПРЕДУПРЕЖДЕНИЕ**

- Посторонние лица и дети могут не понять и неправильно оценить опасности, связанные с зарядным кабелем и электрическим током. Посторонние лица, дети и животные могут получить тяжелые или смертельные травмы.
  - ▶ Не подпускать близко посторонних лиц, детей и животных.
  - ▶ Не оставлять зарядный кабель без присмотра.
  - ▶ Не допускать игры детей с зарядным кабелем.
- Зарядный кабель не защищен от всех внешних воздействий. При определенных внешних воздействиях зарядный кабель может загореться или взорваться. Это чревато тяжелыми травмами и материальным ущербом.
  - ▶ Беречь зарядный кабель от дождя и влаги.
  - ▶ Эксплуатировать зарядный кабель в закрытых и сухих помещениях.
  - ▶ Не эксплуатировать зарядный кабель в легковоспламеняющихся и взрывоопасных средах.
  - ▶ Использовать и хранить зарядный кабель при температурах от 0 °C до + 40 °C.

## 4.7 Безопасное состояние

### 4.7.1 Воздуходувка

Воздуходувка находится в безопасном состоянии, если соблюдены следующие условия:

- Воздуходувка не повреждена.
- Воздуходувка чистая и сухая.
- Органы управления исправны и в их конструкцию не вносились изменения.
- Используются только оригинальные принадлежности STIHL для данной воздуходувки.
- Принадлежности установлены надлежащим образом.

### **▲ ПРЕДУПРЕЖДЕНИЕ**

- В небезопасном состоянии узлы не могут работать надлежащим образом, и система безопасности выходит из строя. Это чревато тяжелыми или летальными травмами.
  - ▶ Работать с неповрежденной воздуходувкой.
  - ▶ Не заряжать поврежденную воздуходувку.
  - ▶ Если воздуходувка повреждена или мокрая: очистить воздуходувку и дать ей высохнуть.
  - ▶ Не вносить изменения в конструкцию воздуходувки. Исключение: монтаж подходящих для данной воздуходувки нагнетательной трубки и насадки.
  - ▶ Если органы управления не работают: Не работать с воздуходувкой.
  - ▶ На данной воздуходувке монтировать только оригинальные принадлежности STIHL.
  - ▶ Устанавливать принадлежности в соответствии с описанием в настоящем руководстве по эксплуатации или в руководстве по эксплуатации принадлежностей.
  - ▶ Не помещать предметы в отверстия воздуходувки.
  - ▶ Не соединять контакты гнезда с металлическими предметами. Это может привести к короткому замыканию.

- ▶ Не вскрывать воздуходувку.
- ▶ В случае неясностей: Обратиться к дилеру STIHL.

### 4.7.2 Зарядный кабель

Зарядный кабель находится в безопасном состоянии, если соблюдены следующие условия:

- Зарядный кабель не поврежден.
- Зарядный кабель чистый и сухой.

### **▲ ПРЕДУПРЕЖДЕНИЕ**

- В небезопасном состоянии узлы не могут работать надлежащим образом, и система безопасности выходит из строя. Это чревато тяжелыми или смертельными травмами.
  - ▶ Использовать неповрежденный зарядный кабель.
  - ▶ Если зарядный кабель загрязнен или влажный: очистить и просушить его.
  - ▶ Не изменять конструкцию зарядного кабеля.
  - ▶ Не соединять контакты зарядного кабеля с металлическими предметами, это может привести к короткому замыканию.
  - ▶ Не вскрывать зарядный кабель.

## 4.8 Встроенный аккумулятор

### **▲ ПРЕДУПРЕЖДЕНИЕ**

- Встроенный аккумулятор не защищен от всех внешних воздействий. При определенных внешних воздействиях на встроенный аккумулятор воздуходувка может загореться или взорваться. Это чревато тяжелыми или смертельными травмами и материальным ущербом.



- ▶ Беречь воздуходувку от воздействия высоких температур и огня.
- ▶ Не бросать воздуходувку в огонь.



- ▶ Использовать и хранить воздуходувку при температурах от 0°C до + 50°C.

- ▶ Хранить воздуходувку вдали от металлических предметов.
- ▶ Предохранять воздуходувку от воздействия дождя и влаги, не погружать ее в жидкости.
- ▶ Не подвергать воздуходувку воздействию высокого давления.
- ▶ Не подвергать воздуходувку воздействию микроволн.
- ▶ Предохранять воздуходувку от химических веществ и солей.
- ▶ Не транспортировать поврежденную воздуходувку.
- Из поврежденного аккумулятора может протечь жидкость. Контакт жидкости с кожей или глазами может вызвать раздражение кожи или глаз.
  - ▶ Избегать контакта с жидкостью.
  - ▶ В случае попадания на кожу: затронутые участки кожи обильно промыть водой с мылом.
  - ▶ При попадании в глаза: обильно промыть глаза водой в течение не менее 15 минут, после чего обратиться к врачу.
- Поврежденный или неисправный аккумулятор может издавать необычный запах, дымиться или гореть. Это чревато тяжелыми или смертельными травмами и материальным ущербом.
  - ▶ Если воздуходувка издает необычный запах или дымится: не использовать воздуходувку и не допускать ее контакта с горючими веществами.
  - ▶ Если воздуходувка горит: потушить воздуходувку, используя огнетушитель или воду.

## 4.9 Выполнение работы

### ⚠ ПРЕДУПРЕЖДЕНИЕ

- В определенных ситуациях пользователь не может сохранять концентрацию при работе. Пользователь может споткнуться, упасть и получить тяжелые травмы.
  - ▶ Работать спокойно и осторожно.
  - ▶ При плохом освещении и плохой видимости Не работать с воздуходувкой.
  - ▶ Работать с воздуходувкой в одиночку.
  - ▶ Не держать инструмент выше плеча.
  - ▶ Обращать внимание на препятствия.
  - ▶ При работе стоять на грунте и удерживать равновесие. При необходимости работать на высоте. Использовать подъемную рабочую площадку или надежные леса.
  - ▶ При явлениях усталости: устроить перерыв в работе.
  - ▶ Направлять воздушный поток по ветру.
- Во время работы существует вероятность подбрасывания предметов с высокой скоростью. Это может привести к травмам людей и животных, а также к материальному ущербу.
  - ▶ Не направлять поток воздуха на людей, животных и предметы.
- Если в процессе работы с воздуходувкой происходят изменения или режим ее работы меняется, возможно, что воздуходувка находится в небезопасном состоянии. Это чревато тяжелыми травмами и материальным ущербом.
  - ▶ Завершить работу, вынуть ключ и обратиться к дилеру STIHL.
- В процессе эксплуатации воздуходувка может вибрировать.
  - ▶ Работать в перчатках.
  - ▶ Делать перерывы.



- ▶ При появлении признаков нарушения кровообращения: обратиться к врачу.

#### 4.10 Зарядка

### ⚠ ПРЕДУПРЕЖДЕНИЕ

Контакт с токопроводящими элементами может возникнуть по следующим причинам:

- Поврежден кабель питания.
- Повреждена штепсельная вилка.
- Неправильно установлена розетка.
- Контакт с токопроводящими элементами может вызвать поражение электрическим током. Это чревато тяжелыми травмами или смертью пользователя.
  - ▶ Убедиться, что кабель питания и штепсельная вилка не повреждены.
  - ▶ Вставить штепсельную вилку в правильно установленную розетку.
- Во время зарядки неправильное напряжение или неправильная частота сети может вызвать перегрузку зарядного кабеля. Возможно повреждение зарядного кабеля.
  - ▶ Убедиться, что напряжение и частота сети соответствуют данным на заводской табличке зарядного кабеля.
- Во время зарядки поврежденный или неисправный зарядный кабель может выделять необычный запах или дым. Это чревато травмами и материальным ущербом.
  - ▶ Вынуть штепсельную вилку из розетки.
- В случае недостаточного отвода тепла зарядный кабель может перегреться и инициировать пожар. Это чревато тяжелыми или смертельными травмами и материальным ущербом.
  - ▶ Не вскрывать зарядный кабель.
- Если несколько зарядных кабелей подключены к одной розетке, в процессе зарядки возможна перегрузка электропроводки. Провода могут

нагреться и инициировать пожар. Это чревато тяжелыми или смертельными травмами и материальным ущербом.

- ▶ Зарядные кабели подключать к розетке по отдельности.
- ▶ Не подключать зарядные кабели к многоконтактным розеткам.

#### 4.11 Транспортировка

### ⚠ ПРЕДУПРЕЖДЕНИЕ

- При транспортировке воздуходувка может перевернуться или сдвинуться. Это чревато травмами и материальным ущербом.



- ▶ Вынуть ключ.

- ▶ Упаковать воздуходувку в упаковку или контейнер так, чтобы она не двигалась.
- ▶ Зафиксировать упаковку или контейнер стяжными ремнями или сеткой так, чтобы они не двигались.

#### 4.12 Хранение

##### 4.12.1 Воздуходувка

### ⚠ ПРЕДУПРЕЖДЕНИЕ

- Дети могут не понять и неправильно оценить опасности, связанные с воздуходувкой. Это может привести к серьезным травмам детей.



- ▶ Вынуть ключ.

- ▶ Хранить воздуходувку в недоступном для детей месте.

- Контакты гнезда и металлические узлы могут подвергнуться коррозии из-за сырости. Воздуходувка может быть повреждена.



- ▶ Вынуть ключ.

- ▶ Хранить воздуходувку в чистом и сухом состоянии.

- Воздуходувка не защищена от всех внешних воздействий. Определенные внешние воздействия на воздуходувку могут привести к ее повреждению.
  - ▶ Хранить воздуходувку в чистом и сухом состоянии.
  - ▶ Хранить воздуходувку в закрытом помещении.
  - ▶ Хранить ключ отдельно от воздуходувки.

#### 4.12.2 Зарядный кабель

### ▲ ПРЕДУПРЕЖДЕНИЕ

- Дети могут не понять или неправильно оценить опасности, связанные с зарядным кабелем. Это может привести к тяжелым травмам или смерти детей.
  - ▶ Хранить зарядный кабель в недоступном для детей месте.
- Зарядный кабель не защищен от всех внешних воздействий. Определенные внешние воздействия на зарядный кабель могут привести к его повреждению.
  - ▶ Если зарядный кабель нагрелся: дать ему остыть.
  - ▶ Хранить зарядный кабель в чистом и сухом состоянии.
  - ▶ Хранить зарядный кабель в закрытом помещении.
  - ▶ Использовать зарядный кабель при температурах от 0 °до + 40 °С.

#### 4.13 Очистка, техническое обслуживание и ремонт

### ▲ ПРЕДУПРЕЖДЕНИЕ

- Если при очистке, техническом обслуживании или ремонте вставлен ключ, воздуходувка может случайно включиться. Это чревато тяжелыми травмами и материальным ущербом.










- ▶ Вынуть ключ.

- Сильные чистящие средства, очистка струей воды или острые предметы могут повредить воздуходувку и зарядный кабель. Неправильная очистка воздуходувки или зарядного кабеля приводит к неполадкам в работе узлов и выходу из строя системы безопасности. Это чревато тяжелыми травмами.
  - ▶ Очищать воздуходувку и зарядный кабель в соответствии с описанием в настоящем руководстве по эксплуатации.
- Неправильное выполнение технического обслуживания или ремонта воздуходувки и зарядного кабеля приводит к неполадкам в работе узлов и выходу из строя системы безопасности. Это чревато тяжелыми или летальными травмами.
  - ▶ Запрещено самостоятельное выполнение технического обслуживания или ремонта воздуходувки и зарядного кабеля.
  - ▶ При необходимости технического обслуживания или ремонта воздуходувки или зарядного кабеля: Обратиться к дилеру STIHL.

## 5 Подготовка воздуходувки к эксплуатации

### 5.1 Подготовка к эксплуатации воздуходувки

Каждый раз перед началом работы необходимо выполнять следующее:

- ▶ Убедиться в надлежащем состоянии следующих узлов:
  - Воздуходувка,  4.7.1.
  - Зарядный кабель,  4.7.2.
- ▶ Проверить встроенный аккумулятор,  10.2.
- ▶ Полностью зарядить воздуходувку,  6.
- ▶ Очистить воздуходувку,  15.1.
- ▶ Установить нагнетательную трубку и насадку,  7.
- ▶ Проверить элементы управления,  10.
  - ▶ Если во время проверки элементов управления мигают 3 красных светодиода: вынуть ключ и обратиться к дилеру STIHL. Воздуходувка неисправна.
- ▶ Если попытки выполнения предписанных действий заканчиваются безуспешно: не использовать воздуходувку и обратиться к дилеру STIHL.

## 6 Зарядка воздуходувки и светодиоды

### 6.1 Зарядка воздуходувки

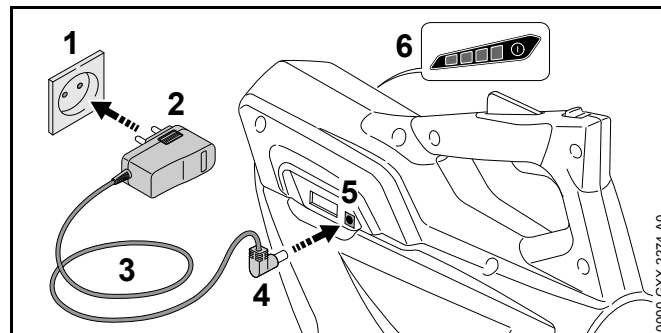
Продолжительность зарядки зависит от различных факторов, например, от температуры воздуходувки или от температуры окружающего воздуха. Фактическая продолжительность зарядки может отличаться от указанной. Продолжительность зарядки указана на странице [www.stihl.com/charging-times](http://www.stihl.com/charging-times).

Если штепсельная вилка вставлена в розетку и зарядный кабель подключен к воздуходувке, то процесс зарядки

начинается автоматически. Процесс зарядки автоматически завершается, когда воздуходувка полностью заряжена.

Во время зарядки воздуходувка и зарядный кабель нагреваются.

- ▶ Вынуть ключ.



- ▶ Вставить штепсельную вилку (2) в доступную розетку (1).



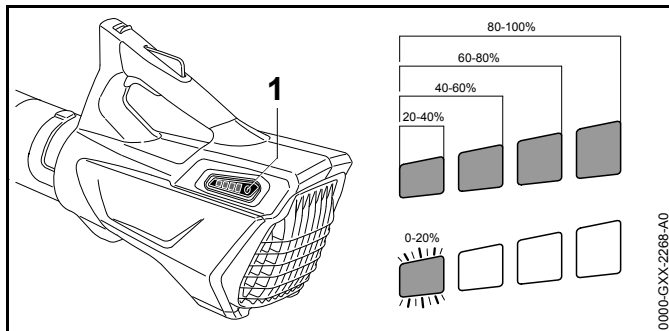
#### ПРЕДУПРЕЖДЕНИЕ

О кабель питания можно споткнуться. Это может привести к травмам и к повреждению зарядного кабеля.

- ▶ Кабель питания должен лежать ровно.

- ▶ Положить кабель питания (3).
- ▶ Вставить зарядный штекер (4) в разъем питания (5). Светящиеся зеленые светодиоды (6) отображают состояние зарядки.
- ▶ Если светодиоды (6) перестали светиться: вынуть зарядный штекер (4) из разъема питания (5). Воздуходувка полностью заряжена.
- ▶ Вынуть штепсельную вилку (2) из розетки (1).

## 6.2 Отображение уровня заряда



- ▶ Нажать кнопку (1).  
В течение примерно 5 секунд светятся зеленые светодиоды, отображая уровень заряда.
- ▶ Если мигает правый зеленый светодиод: зарядить воздуходувку.

## 6.3 Светодиоды

Светодиоды отображают уровень заряда или неисправности воздуходувки. Могут светиться либо мигать зеленые или красные светодиоды.

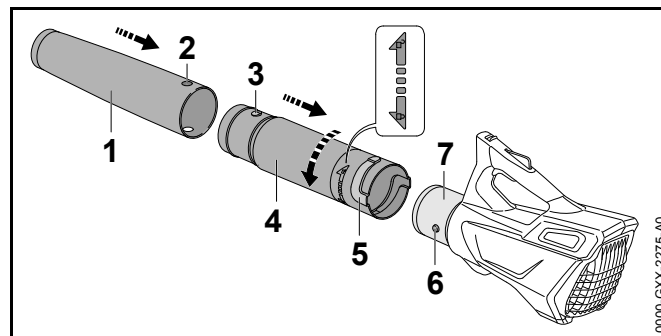
Если светятся или мигают зеленые светодиоды, отображается уровень заряда.

- ▶ Если светятся или мигают красные светодиоды: устранить неисправности, 17. Воздуходувка неисправна.

## 7 Сбор воздуходувки

### 7.1 Установка нагнетательной трубки и насадки

- ▶ Выключить воздуходувку и вынуть ключ.

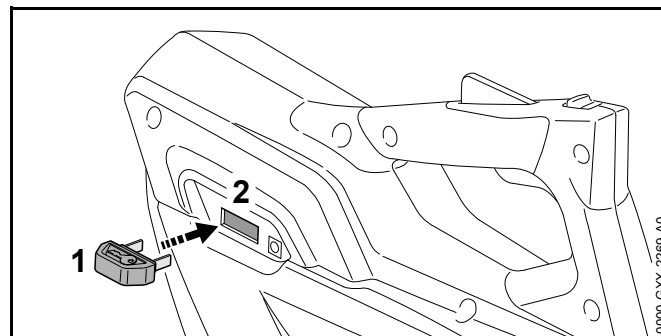


- ▶ Совместить по высоте отверстие (2) и цапфу (3).
- ▶ Надеть насадку (1) на нагнетательную трубку (4). Насадка (1) фиксируется с щелчком и не снимается.
- ▶ Совместить по высоте цапфу (6) и паз (5).
- ▶ Надеть нагнетательную трубку (4) на корпус (7).
- ▶ Поворачивать нагнетательную трубку (4) в направлении , пока она не войдет.

Не нужно снимать нагнетательную трубку.

## 8 Вставить и вынуть ключ

### 8.1 Вставка ключа



- ▶ Вставить ключ (1) в гнездо (2).

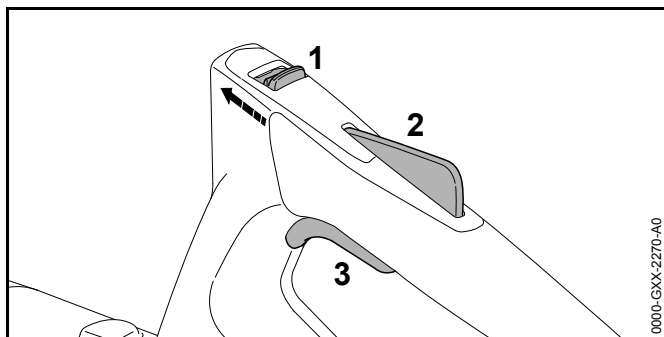
## 8.2 Вынимание ключа

- ▶ Поставить воздуходувку на ровную поверхность.
- ▶ Вынуть ключ.
- ▶ Хранить ключ в недоступном для детей месте.

## 9 Включение и выключение воздуходувки

### 9.1 Включение воздуходувки

- ▶ Держать воздуходувку одной рукой за рукоятку управления так, чтобы большой палец обхватывал рукоятку.



- ▶ Большим пальцем сдвинуть освобождающий флажок (1) в направлении нагнетательной трубки и удерживать в данном положении.
- ▶ Нажать на фиксатор рычага переключения (2) и удерживать в нажатом положении. Освобождающий флажок (1) можно отпустить.
- ▶ Нажать указательным пальцем на рычаг переключения (3) и удерживать в нажатом положении. Воздуходувка набирает скорость и из насадки выдувается воздух.

### 9.2 Выключение воздуходувки

- ▶ Отпустить рычаг переключения и фиксатор рычага переключения. Воздух перестает выдуваться из насадки.

- ▶ Если воздух продолжает выдуваться из насадки: вынуть ключ и обратиться к дилеру STIHL. Воздуходувка неисправна.

## 10 Проверить воздуходувку и аккумулятор

### 10.1 Проверка органов управления

#### Освобождающий флажок, фиксатор рычага переключения и рычаг переключения

- ▶ Вынуть ключ.
- ▶ Попытаться нажать рычаг переключения, не нажимая освобождающий флажок и фиксатор рычага переключения.
- ▶ Если рычаг переключения удается нажать: не использовать воздуходувку и обратиться к дилеру STIHL. Имеет место неисправность освобождающего флажка или фиксатора рычага переключения.
- ▶ Большим пальцем сдвинуть освобождающий флажок в направлении нагнетательной трубки и удерживать в данном положении.
- ▶ Нажать на фиксатор рычага переключения и удерживать в данном положении.
- ▶ Нажать на рычаг переключения.
- ▶ Отпустить рычаг переключения, фиксатор рычага переключения и освобождающий флажок.
- ▶ Если рычаг переключения, фиксатор рычага переключения или освобождающий флажок движется туго или не возвращается в исходное положение: не использовать воздуходувку и обратиться к дилеру STIHL. Рычаг переключения, фиксатор рычага переключения или освобождающий флажок неисправен.

#### Включение воздуходувки

- ▶ Вставить ключ.

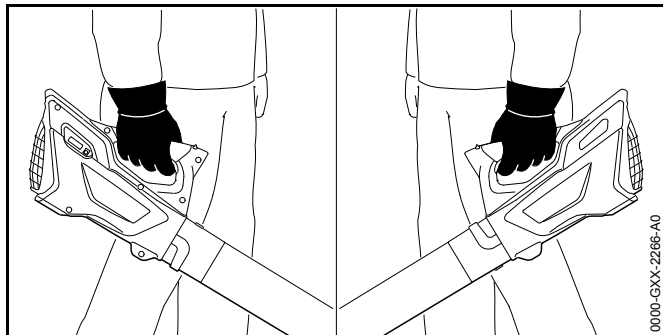
- ▶ Большим пальцем сдвинуть освобождающий флажок в направлении нагнетательной трубки и удерживать в данном положении.
- ▶ Нажать на фиксатор рычага переключения и удерживать в данном положении.
- ▶ Нажать и удерживать рычаг переключения. Из насадки выдувается поток воздуха.
- ▶ Если мигают 3 красных светодиода: вынуть ключ и обратиться к дилеру STIHL. Воздуходувка неисправна.
- ▶ Отпустить рычаг переключения. Воздух перестает выдуваться из насадки.
- ▶ Если воздух продолжает выдуваться из насадки: вынуть ключ и обратиться к дилеру STIHL. Воздуходувка неисправна.

## 10.2 Проверить встроенный аккумулятор

- ▶ Нажать кнопку. Светодиоды светятся или мигают.
- ▶ Если светодиоды не светятся или не мигают: не использовать воздуходувку и обратиться к дилеру STIHL. Встроенный аккумулятор неисправен.

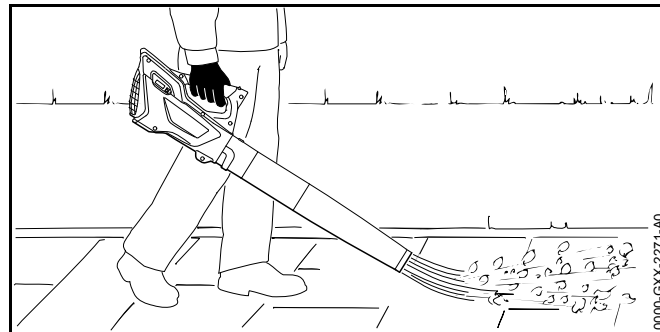
## 11 Работа с воздуходувкой

### 11.1 Как держать и вести воздуходувку



- ▶ Держать и направлять воздуходувку за рукоятку управления так, чтобы большой палец обхватывал рукоятку управления.

### 11.2 Управление потоком воздуха



- ▶ Направить насадку на землю.
- ▶ Идти вперед медленно и осторожно.

## 12 После работы

### 12.1 После работы

- ▶ Выключить воздуходувку и вынуть ключ.
- ▶ Очистить воздуходувку.

## 13 Транспортировка

### 13.1 Транспортировка воздуходувки

- ▶ Выключить воздуходувку и вынуть ключ.
- ▶ Нести воздуходувку одной рукой за рукоятку управления.
- ▶ При транспортировке воздуходувки в автомобиле: зафиксировать воздуходувку, чтобы она не сдвинулась и не перевернулась.

- ▶ При упаковке воздуходувки: упаковать воздуходувку так, чтобы выполнялись следующие условия.
  - Упаковка или контейнер не проводят электричество.
  - Воздуходувка не может двигаться в упаковке или контейнере.
  - Упаковка или контейнер зафиксирован так, что не может сдвинуться.

Ввиду наличия встроенного аккумулятора на воздуходувку распространяются требования к транспортировке опасных грузов. Воздуходувка классифицирована как UN 3481 (литий-ионные аккумуляторы в оборудовании) и была проверена согласно руководству ООН "Испытания и критерии" часть III, подраздел 38.3.

Предписания по транспортировке приведены на странице [www.stihl.com/safety-data-sheets](http://www.stihl.com/safety-data-sheets).

## 14 Хранение

### 14.1 Хранение воздуходувки

STIHL рекомендует хранить воздуходувку с уровнем заряда от 40 % до 60 % (светятся 2 зеленых светодиода).

- ▶ Выключить воздуходувку и вынуть ключ.
- ▶ Хранить воздуходувку так, чтобы выполнялись следующие условия:
  - Воздуходувка недоступна для детей.
  - Воздуходувка чистая и сухая.
  - Воздуходувка находится в закрытом помещении.
  - Температура воздуходувки составляет от 0 °C до + 50 °C.

### 14.2 Хранение зарядного кабеля

- ▶ Вынуть штепсельную вилку из розетки.
- ▶ Хранить зарядный кабель так, чтобы выполнялись следующие условия:

- Зарядный кабель недоступен для детей.
- Зарядный кабель чистый и сухой.
- Зарядный кабель находится в закрытом помещении.
- Зарядный кабель отсоединен от воздуходувки.
- Температура зарядного кабеля составляет от 0 °до + 40 °C.

## 15 Очистка

### 15.1 Очистка воздуходувки

- ▶ Выключить воздуходувку и вынуть ключ.
- ▶ Протереть воздуходувку начисто влажной тряпкой.
- ▶ Очистить защитную решетку кистью или мягкой щеткой.

### 15.2 Чистка зарядного кабеля

- ▶ Извлечь штепсельную вилку из розетки.
- ▶ Вынуть зарядный штекер из разъема питания.
- ▶ Очистить зарядный кабель влажной тряпкой.

## 16 Техническое обслуживание и ремонт

### 16.1 Интервалы технического обслуживания

Интервалы технического обслуживания зависят от окружающих условий и условий труда. STIHL рекомендует следующие интервалы технического обслуживания:

**ежегодно**

- ▶ Отдать воздуходувку на проверку дилеру STIHL.

## **16.2 Техническое обслуживание и ремонт воздуходувки**

Пользователь не может самостоятельно осуществлять техническое обслуживание и ремонт устройства.

- ▶ Если воздуходувка требует обслуживания или неисправна, следует обратиться к представителю STIHL.

## **16.3 Техобслуживание и ремонт зарядного кабеля**

Зарядный кабель не требует технического обслуживания и не подлежит ремонту.

- ▶ Если зарядный кабель неисправен или поврежден: заменить зарядный кабель.



## 17 Устранение неисправностей

### 17.1 Устранение неисправностей воздуходувки или зарядного кабеля

Неисправность	Светодиоды на воздуходувке	Причина	Принимаемые меры
Воздуходувка не запускается при включении.	Мигает 1 зеленый светодиод.	Слишком низкий уровень заряда воздуходувки.	▶ Зарядить воздуходувку.
	Светятся 3 красных светодиода.	Воздуходувка перегрелась.	▶ Вынуть ключ. ▶ Дать воздуходувке остыть.
	Мигают 3 красных светодиода.	Сбой электропитания.	▶ Вынуть ключ. ▶ Не использовать воздуходувку и обратиться к дилеру STIHL.
		Воздуходувка влажная.	▶ Просушить воздуходувку.
Воздуходувка отключается во время работы.	Светятся 3 красных светодиода.	Воздуходувка перегрелась.	▶ Вынуть ключ. ▶ Дать воздуходувке остыть.
		Сбой электропитания.	▶ Выключить воздуходувку и снова включить через 5 секунд.
Воздуходувка работает слишком короткое время.		Воздуходувка заряжена не полностью.	▶ Полностью зарядить воздуходувку.
		Ресурс воздуходувки выработан.	▶ Заменить воздуходувку.
Воздуходувка не заряжается.	Светятся 3 красных светодиода.	Воздуходувка перегрелась.	▶ Вынуть ключ. ▶ Дать воздуходувке остыть.
		Имеет место неисправность воздуходувки или зарядного кабеля.	▶ Вынуть ключ. ▶ Обратиться к дилеру STIHL.

## 18 Технические данные

### 18.1 Воздуходувка STIHL BGA 45

- Масса 2,1 кг
- Скорость воздушного потока с установленной насадкой: 38 м/с
- Аккумуляторная технология: Литий-ионный
- Напряжение: 18 В
- Емкость в А·ч: см. заводскую табличку
- Энергоемкость в Вт·ч: см. заводскую табличку
- Допустимый диапазон температур для эксплуатации и хранения: от + 0 °С до + 50 °С

В случае использования воздуходувки при температуре выше + 30°С время работы аккумулятора может сократиться, а мощность воздуходувки снизиться.

Время работы см. на сайте [www.stihl.com/battery-life](http://www.stihl.com/battery-life) .

### 18.2 Зарядный кабель STIHL LK 45

- Номинальное напряжение: 100-240 В, 50-60 Гц
- Номинальная мощность: 14,6 Вт
- Зарядный ток: 0,65 А
- Допустимый диапазон температур для эксплуатации и хранения: от 0 °С до + 40 °С

Продолжительность зарядки приведена на странице [www.stihl.com/charging-times](http://www.stihl.com/charging-times) .

### 18.3 Уровни шума и вибрации

Величина К для уровня звукового давления составляет 2 дБ(А). Величина К для уровня звуковой мощности составляет 2 дБ(А). Показатель К для значения уровня вибрации составляет 2 м/с<sup>2</sup>.

STIHL рекомендует работать в наушниках.

– Уровень звукового давления  $L_{pA}$  согласно EN 50636-2-100: 76 дБ(А).

– Уровень звуковой мощности  $L_{WA}$  согласно EN 50636-2-100: 87 дБ(А).

– Показатель уровня вибраций  $a_{nv}$  согласно EN 50636-2-100 на рукоятке управления: 3,2 м/с<sup>2</sup>.

Указанные значения уровня вибрации были получены в соответствии с нормированной процедурой проверки и могут использоваться для сравнения электрических устройств. В зависимости от конкретного применения фактические значения уровня вибрации могут отличаться от указанных. Указанные значения уровня вибрации могут использоваться для первичной оценки вибрационной нагрузки. Необходимо оценить фактическую вибрационную нагрузку. При этом также может учитываться время, в течение которого электрическое устройство было отключено, и время, в течение которого оно было включено, но работало вхолостую.

Сведения о соответствии Директиве ЕС о вибрации на рабочем месте 2002/44/ЕС можно найти на сайте [www.stihl.com/vib](http://www.stihl.com/vib) .

### 18.4 REACH

REACH – это регламент ЕС для регистрации, оценки и допуска химических веществ.

Сведения для выполнения регламента REACH указаны на странице [www.stihl.com/reach](http://www.stihl.com/reach) .

### 18.5 Установленный срок службы

Полный установленный срок службы – до 30 лет.

Для выработки установленного срока службы необходимы своевременное техническое обслуживание и уход согласно руководству по эксплуатации.

## 19 Запасные части и принадлежности

### 19.1 Запасные части и принадлежности

**STIHL**® Этими символами обозначены оригинальные запчасти и принадлежности STIHL.

STIHL рекомендует использовать оригинальные запчасти STIHL и оригинальные принадлежности STIHL.

Оригинальные запасные части STIHL и оригинальные принадлежности STIHL можно купить у дилера STIHL.

## 20 Утилизация

### 20.1 Утилизация воздуходувки и зарядного кабеля

В воздуходувке находится встроенный аккумулятор, который необходимо утилизировать отдельно.

- ▶ Передать воздуходувку дилеру STIHL на утилизацию. Дилер STIHL утилизирует встроенный аккумулятор отдельно от воздуходувки.
- ▶ Утилизировать зарядный кабель, принадлежности и упаковку согласно предписаниям и без вреда для окружающей среды.

## 21 Сертификат соответствия ЕС

### 21.1 Воздуходувка STIHL BGA 45

ANDREAS STIHL AG & Co. KG  
Badstraße 115  
D-71336 Waiblingen  
Deutschland

заявляет под собственную ответственность, что

- Конструкция: Аккумуляторная воздуходувка
- Заводская марка: STIHL
- Серия: BGA 45
- Серийный идентификационный номер: 4513

соответствует положениям директив 2011/65/EU, 2006/42/EG, 2014/30/EU и 2000/14/EG, а также была разработана и изготовлена в соответствии с редакциями следующих норм, действующими на момент изготовления: EN 55014-1, EN 55014-2, EN 60335-1 и EN 50636-2-100.

Измеренный и гарантированный уровень звуковой мощности определен согласно Директиве 2000/14/EG, приложение V.

- Измеренный уровень звуковой мощности: 86 дБ(A)
- Гарантированный уровень звуковой мощности: 89 дБ(A)

Техническая документация вместе с Produktzulassung (свидетельство о допуске изделия) хранятся в головном офисе компании ANDREAS STIHL AG & Co. KG.

Год выпуска, страна изготовления и номер изделия указаны на воздуходувке.

Вайблинген, 01.03.2017 г.

ANDREAS STIHL AG & Co. KG

Ваш



Томас Эльзнер, Руководитель отдела управления продукцией и услуг

### 21.2 Зарядный кабель STIHL LK 45

Этот зарядный кабель изготовлен и введен в оборот согласно следующим директивам: 2014/35/EC, 2014/30/EC и 2011/65/EC.

Год выпуска, страна изготовления и заводской номер указаны на зарядном кабеле.

Полный текст заявления о соответствии стандартам ЕС можно получить в компании ANDREAS STIHL AG & Co. KG, Badstraße 115, 71336 Waiblingen, Deutschland.

### 21.3 Знаки соответствия



Сведения о сертификатах EAC и декларациях соответствия, подтверждающих выполнение технических правил и требований Таможенного союза, представлены на сайтах [www.stihl.ru/eac](http://www.stihl.ru/eac) или могут быть затребованы по телефону в соответствующем местном представительстве STIHL, 22.



Технические правила и требования для Украины выполнены.

## 22 Адреса

### 22.1 Штаб-квартира STIHL

ANDREAS STIHL AG & Co. KG  
Badstrasse 115  
71336 Waiblingen  
Германия

### 22.2 Дочерние компании STIHL

#### В Российской Федерации:

ООО «АНДРЕАС ШТИЛЬ МАРКЕТИНГ»  
ул. Тамбовская, дом 12, лит В, офис 52  
192007 Санкт-Петербург  
Горячая линия: +7 800 4444 180  
Эл. почта: [info@stihl.ru](mailto:info@stihl.ru)

#### УКРАИНА

ТОВ «Андреас Штіль»  
вул. Антонова 10, с. Чайки

08135 Київська обл.  
Телефон: +38 044 393-35-30  
Факс: +380 044 393-35-70  
Гаряча лінія: +38 0800 501 930  
Эл. почта: [info@stihl.ua](mailto:info@stihl.ua)

### 22.3 Представительства STIHL

#### В Белоруссии:

Представительство  
ANDREAS STIHL AG & Co. KG  
ул. К. Цеткин, 51-11а  
220004 Минск, Беларусь  
Горячая линия: +375 17 200 23 76

#### В Казахстане:

Представительство  
ANDREAS STIHL AG & Co. KG  
ул. Шагабутдинова, 125А, оф. 2  
050026 Алматы, Казахстан  
Горячая линия: +7 727 225 55 17

### 22.4 Импортеры STIHL

#### В Российской Федерации:

ООО «ШТИЛЬ ЗЮДВЕСТ»  
тер. отдел. №2 АФ «Солнечная», д. 7/2  
350000 Краснодар, Россия

ООО «ЭТАЛОН»  
лин. 5-я В.О., дом 32, лит. Б  
199004 Санкт-Петербург

ООО «ПРОГРЕСС»  
ул. Маленковская, д. 32, стр. 2  
107113 Москва, Россия

ООО «АРНАУ»  
ул. Космонавта Леонова, д. 64 А, п. В  
236023 Калининград, Россия

ООО «ИНКОР»  
ул. Павла Корчагина, д. 1Б  
610030 Киров, Россия

ООО «УРАЛТЕХНО»  
ул. Карьерная, дом 2, оф. 202  
620030 Екатеринбург, Россия

ООО «ТЕХНОТОРГ»  
ул. Парашютная, д. 15  
660121 Красноярск, Россия

ООО «ЛЕСОТЕХНИКА»  
ул. Чапаева, дом 1, оф. 39  
664540 с. Хомутово, Россия

#### **УКРАИНА**

ТОВ «Андреас Штіль»  
вул. Антонова 10, с. Чайки  
08135 Київська обл., Україна

#### **В Белоруссии:**

ООО «ПИЛАКОС»  
ул. Тимирязева 121/4 офис 6  
220020 Минск, Беларусь

УП «Беллесэкспорт»  
ул. Скрыганова 6, 403  
220073 Минск, Беларусь

#### **В Казахстане:**

ИП «ВОРОНИНА Д.И.»  
пр. Райымбека 312  
050005 Алматы, Казахстан

#### **КИРГИЗИЯ**

ОсОО «Муза»  
ул. Киевская 107  
720001 Бишкек, Киргизия

#### **АРМЕНИЯ**

ООО «ЮНИТУЛЗ»  
ул. Г. Парпеци 22  
0002 Ереван, Армения

## Spis treści

<b>1</b>	<b>Przedmowa</b> .....	<b>177</b>	<b>9</b>	<b>Włączanie i wyłączanie dmuchawy</b> .....	<b>188</b>
<b>2</b>	<b>Informacje o instrukcji użytkownika</b> .....	<b>177</b>	9.1	Włączanie dmuchawy .....	188
2.1	Obowiązujące dokumenty .....	177	9.2	Wyłączanie dmuchawy .....	189
2.2	Ostrzeżenia w treści instrukcji .....	178	<b>10</b>	<b>Sprawdzanie dmuchawy i akumulatora</b> .....	<b>189</b>
2.3	Symbole w tekście .....	178	10.1	Kontrola elementów obsługowych .....	189
<b>3</b>	<b>Przegląd</b> .....	<b>178</b>	10.2	Sprawdzanie wbudowanego akumulatora .....	189
3.1	Dmuchała i kabel ładowania .....	178	<b>11</b>	<b>Praca dmuchawą</b> .....	<b>190</b>
3.2	Symbole .....	179	11.1	Trzymanie i prowadzenie dmuchawy .....	190
<b>4</b>	<b>Wskazówki dotyczące bezpieczeństwa pracy</b> .....	<b>179</b>	11.2	Zdmuchiwanie .....	190
4.1	Wprowadzenie .....	179	<b>12</b>	<b>Po zakończeniu pracy</b> .....	<b>190</b>
4.2	Symbole ostrzegawcze .....	179	12.1	Po pracy .....	190
4.3	Użytkowanie wobec przeznaczeniem .....	180	<b>13</b>	<b>Transport</b> .....	<b>190</b>
4.4	Wymagania wobec użytkownika .....	180	13.1	Przewóz dmuchawy .....	190
4.5	Odzież i wyposażenie .....	181	<b>14</b>	<b>Przechowywanie</b> .....	<b>191</b>
4.6	Stanowisko pracy i otoczenie .....	181	14.1	Przechowywanie dmuchawy .....	191
4.7	Bezpieczny stan .....	182	14.2	Przechowywanie kabla ładowania .....	191
4.8	Wbudowany akumulator .....	183	<b>15</b>	<b>Czyszczenie</b> .....	<b>191</b>
4.9	Praca .....	184	15.1	Czyszczenie dmuchawy .....	191
4.10	Ładowanie .....	184	15.2	Czyszczenie kabla ładowania .....	191
4.11	Transport .....	185	<b>16</b>	<b>Konserwacja i naprawa</b> .....	<b>191</b>
4.12	Przechowywanie .....	185	16.1	Terminy konserwacji .....	191
4.13	Czyszczenie, konserwacja i naprawy .....	186	16.2	Konserwacja i naprawa dmuchawy .....	191
<b>5</b>	<b>Przygotowanie dmuchawy do pracy</b> .....	<b>186</b>	16.3	Konserwacja i naprawa kabla ładowania .....	191
5.1	Przygotowanie dmuchawy do pracy .....	186	<b>17</b>	<b>Rozwiązywanie problemów</b> .....	<b>192</b>
<b>6</b>	<b>Ładowanie dmuchawy i diody</b> .....	<b>187</b>	17.1	Rozwiązywanie problemów z dmuchawą lub kablem ładowania .....	192
6.1	Ładowanie dmuchawy .....	187	<b>18</b>	<b>Dane techniczne</b> .....	<b>193</b>
6.2	Sygnalizacja stanu ładowania .....	187	18.1	Dmuchała STIHL BGA 45 .....	193
6.3	Diody LED .....	188	18.2	Kabel ładowania STIHL LK 45 .....	193
<b>7</b>	<b>Kompletowanie dmuchawy</b> .....	<b>188</b>	18.3	Poziom hałasu i drgań .....	193
7.1	Montaż rury wydmuchowej i dyszy .....	188	18.4	REACH .....	193
<b>8</b>	<b>Wkładanie i wykładania klucza aktywacyjnego</b> .....	<b>188</b>	<b>19</b>	<b>Części zamienne i akcesoria</b> .....	<b>193</b>
8.1	Wkładanie klucza aktywacyjnego .....	188			
8.2	Wyjmowanie klucza aktywacyjnego .....	188			



Wszystki prawa dotyczące niniejszej Instrukcji użytkownika korzystają z ochrony prawnej. Wszystkie prawa dotyczące niniejszej Instrukcji użytkownika pozostają zastrzeżone, a szczególnie prawo do powielania, tłumaczenia oraz do elektronicznego przetwarzania danych.

19.1 Części zamienne i akcesoria .....	193
<b>20 Utylizacja .....</b>	<b>194</b>
20.1 Utylizacja dmuchawy i kabla ładowania .....	194
<b>21 Deklaracja zgodności UE .....</b>	<b>194</b>
21.1 Dmuchawa STIHL BGA 45 .....	194
21.2 Kabel ładowania STIHL LK 45 .....	194

## 1 Przedmowa

Drodzy Klienci!

Dziękujemy za zakup urządzenia marki STIHL. Nasze produkty projektujemy i produkujemy z zachowaniem wysokiej jakości i z uwzględnieniem potrzeb naszych klientów. W ten sposób powstają produkty o wyjątkowej niezawodności także w ekstremalnych warunkach.

STIHL wyróżnia się też wysoką jakością pod względem obsługi serwisowej. Sieć naszych autoryzowanych dealerów gwarantuje kompetentne doradztwo i szkolenia oraz kompleksową obsługę techniczną.

Dziękujemy za okazane zaufanie i życzymy zadowolenia z nabytego produktu STIHL.



Dr Nikolas Stihl

**WAŻNE! ZAPOZNAĆ SIĘ PRZED UŻYCIEM I ZACHOWAĆ**

## 2 Informacje o instrukcji użytkowania

### 2.1 Obowiązujące dokumenty

Zastosowanie mają lokalne przepisy dotyczące bezpieczeństwa.

- ▶ Oprócz niniejszej instrukcji użytkowania przeczytać, zrozumieć i zachować następujące dokumenty:
  - Informacje dotyczące bezpieczeństwa produktów akumulatorowych STIHL i produktów ze zintegrowanym akumulatorem: [www.stihl.com/safety-data-sheets](http://www.stihl.com/safety-data-sheets)

## 2.2 Ostrzeżenia w treści instrukcji

### OSTRZEŻENIE

Ten piktogram oznacza możliwe zagrożenie poważnym lub wręcz śmiertelnym wypadkiem.

- ▶ Oznaczone nim środki mogą zapobiec poważnemu lub śmiertelnemu wypadkowi.

### WSKAZÓWKA

Ten piktogram oznacza potencjalne zagrożenie szkodami w mieniu.

- ▶ Oznaczone nim środki mogą zapobiec szkodom w mieniu.

## 2.3 Symbole w tekście

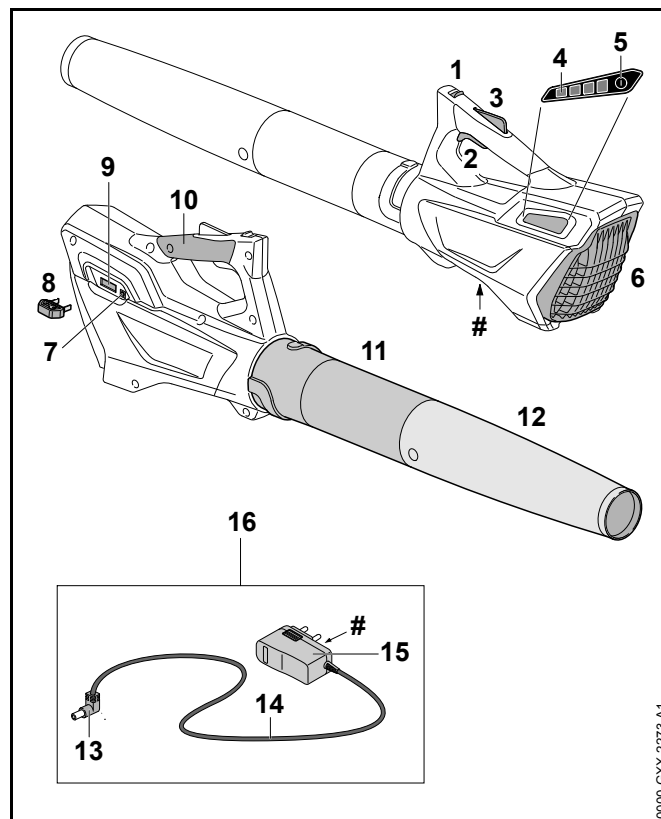


Ten symbol odsyła do rozdziału niniejszej instrukcji obsługi.

## 3 Przegląd

### 3.1 Dmuchawa i kabel ładowania

Akumulator jest wbudowany w dmuchawie na stałe.



#### 1 Suwak odblokowujący

Suwak odblokowujący wraz z blokadą dźwigni głównego przełącznika odblokowuje dźwignię przełącznika.

#### 2 Dźwignia przełącznika

Dźwignia przełącznika służy do włączania i wyłączania dmuchawy.

#### 3 Blokada dźwigni głównego przełącznika

Blokada dźwigni przełącznika służy do blokowania dźwigni przełącznika.

#### 4 Diody LED

Diody LED sygnalizują stan naładowania dmuchawy i ewentualne zakłócenia.



**5 Przycisk**

Przycisk aktywuje diody umieszczone na dmuchawie.

**6 Kratka ochronna**

Siatka ochronna chroni użytkownika przed dotknięciem ruchomych części wewnątrz obudowy dmuchawy.

**7 Gniazdo ładowania**

Do gniazda ładowania podłącza się wtyczkę ładowania.

**8 Klucz aktywacyjny**

Klucz aktywacyjny aktywuje dmuchawę.

**9 Otwór na klucz**

Do otworu na klucz wkłada się klucz aktywacyjny.

**10 Rękojeść manipulacyjna**

Uchwyt manipulacyjny służy do obsługi, prowadzenia i przenoszenia dmuchawy.

**11 Rura wydmuchowa**

Rura wydmuchowa nadaje kierunek strumieniowi powietrza.

**12 Dysza**

Dysza skupia strumień powietrza i nadaje mu kierunek.

**13 Wtyczka ładowania**

Wtyczka ładowania łączy kabel ładowania z gniazdem ładowania.

**14 Przewód zasilający**

Przewód zasilający łączy wtyczkę ładowania z wtyczką zasilania sieciowego.

**15 Wtyczka**

Wtyczka łączy kabel ładowania z gniazdkiem zasilania sieciowego.

**16 Kabel ładowania**

Kabel ładowania służy do ładowania dmuchawy.

**# Tabliczka z określeniem mocy urządzenia z numerem seryjnym****3.2 Symbole**

Na dmuchawie i kablu do ładowania mogą znajdować się symbole o następującym znaczeniu:



Symbol ten wskazuje kierunek, w którym trzeba przesunąć suwak odblokowujący.



Określony poziom mocy akustycznej według dyrektywy 2000/14/WE w dB(A), aby porównać emisję dźwięku produktów elektrycznych.



Symbol ten wskazuje, że do ładowania trzeba użyć kabla ładowania LK 45.



Informacja obok symbolu wskazuje na pojemność akumulatora zgodnie ze specyfikacją producenta. Dostępna pojemność jest mniejsza.



Używać urządzenia elektrycznego w suchych pomieszczeniach.



Produktu nie wolno utylizować z odpadami komunalnymi.



Zamontować w taki sposób, aby strzałki wskazywały pionowo w górę.

**4 Wskazówki dotyczące bezpieczeństwa pracy****4.1 Wprowadzenie**

Niniejszy produkt został skonstruowany w bezpieczny sposób oraz posiada system zabezpieczający. Jednak należy uwzględnić niniejsze uwagi dotyczące bezpiecznego użytkowania w celu uniknięcia potencjalnych zagrożeń.

**4.2 Symbole ostrzegawcze**

Symbole ostrzegawcze na dmuchawie i kablu ładowania mają następujące znaczenie:



Przestrzegać zasad bezpieczeństwa i środków ostrożności.



Przeczytać niniejszą instrukcję użytkowania, przestrzegać jej i ją zachować.



Nosić okulary ochronne.



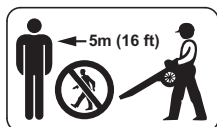
Długie włosy zabezpieczyć w taki sposób, aby dmuchawa nie wciągnęła ich do środka.



Wymywać klucz aktywacyjny podczas przerw w pracy, transportu, przechowywania, konserwacji lub naprawy.



Chronić dmuchawę przed deszczem i wilgocią. Nie zanurzać jej w żadnych cieczach.



Zachowaj bezpieczną odległość.



Chronić dmuchawę przed wysoką temperaturą i przed ogniem.



Podczas użytkowania dmuchawy nie przekraczać dopuszczalnej temperatury.

### 4.3 Użytkowanie zgodne z przeznaczeniem

Dmuchawa STIHL BGA 45 służy do zdmuchiwania liści, ściętej trawy, papieru i innych podobnych materiałów.

Dmuchawy nie wolno używać w deszczu.

Dmuchawa jest wyposażona we wbudowany akumulator stanowiący źródło energii.

Kabel ładowania STIHL LK 45 służy do ładowania dmuchawy STIHL BGA 45.

## ⚠ OSTRZEŻENIE

- Używanie kabli ładowania, ładowarek lub zasilaczy sieciowych innych niż zatwierdzone przez firmę STIHL grozi pożarem lub wybuchem. Możliwe są poważne obrażenia ciała lub śmierć oraz znaczne straty materialne.
  - ▶ Dmuchawy STIHL BGA 45 należy ładować za pomocą kabla ładowania STIHL LK 45.
- Skutkiem użytkowania dmuchawy lub kabla ładowania niezgodnie z przeznaczeniem mogą być poważne obrażenia ciała lub śmierć oraz straty materialne.
  - ▶ Dmuchawy i kabla ładowania wolno używać wyłącznie w sposób opisany w niniejszej instrukcji użytkowania.

### 4.4 Wymagania wobec użytkownika

## ⚠ OSTRZEŻENIE

- Użytkownicy nieznający niniejszej instrukcji nie potrafią zidentyfikować ani ocenić zagrożeń powodowanych przez dmuchawę i kabel ładowania. Niebezpieczeństwo poważnego lub śmiertelnego wypadku z udziałem użytkownika lub osób postronnych.



- ▶ Przeczytać instrukcję użytkowania, przestrzegać jej i zachować ją na przyszłość.

- ▶ W razie przekazania dmuchawy lub kabla ładowania innej osobie: Przekazać również instrukcję użytkowania.

- ▶ Użytkownik urządzenia powinien spełniać poniższe wymagania:
  - Użytkownik powinien być wypoczęty.
  - Użytkownik musi być zdolny pod kątem fizycznym, sensorycznym i umysłowym do obsługi i używania dmuchawy oraz kabla ładowania. Jeżeli stan fizyczny lub umysłowy ogranicza zdolności użytkownika, to powinien on wykonywać pracę jedynie pod nadzorem lub po poinstruowaniu przez odpowiedzialną osobę.
  - Użytkownik musi być pełnoletni.
  - Użytkownik został przeszkolony przed pierwszym użyciem dmuchawy i kabla ładowania przez autoryzowanego dealera STIHL lub inną osobę biegłą w tym zakresie.
  - Użytkownik nie znajduje się pod wpływem alkoholu, leków lub narkotyków.
- ▶ W razie wątpliwości: Skontaktuj się z dealerem marki STIHL.

#### 4.5 Odzież i wyposażenie

### ▲ OSTRZEŻENIE

- Włączona dmuchawa może wciągnąć włosy użytkownika, jeśli są długie. Niebezpieczeństwo poważnego wypadku.



- ▶ Jeżeli nosisz długie włosy, upnij je lub schowaj pod nakryciem głowy, aby dmuchawa nie wciągnęła ich do środka.

- Podczas pracy urządzenie może wyrzucać z dużą prędkością różne przedmioty. Niebezpieczeństwo zranienia.



- ▶ Nosić okulary ochronne przylegające ściśle do twarzy. Odpowiednie okulary ochronne są sprawdzone zgodnie z normą EN 166 lub z przepisami krajowymi i są dostępne w handlu z odpowiednim oznaczeniem.

- ▶ Nosić długie spodnie.
- Urządzenie może wzbijać kurz podczas pracy. Wdychanie pyłu grozi uszkodzeniem układu oddechowego i może powodować reakcje alergiczne.
  - ▶ Nosić maskę przeciwpyłową.
- Nieodpowiednia odzież może zaplątać się w gałęziach i krzewach, a dmuchawa może ją wciągnąć. Praca w nieodpowiedniej odzieży grozi poważnym wypadkiem.
  - ▶ Noś ściśle dopasowaną odzież.
  - ▶ Nie noś szalików, chustek, biżuterii itp. podczas pracy.
- Urządzenie może wzbijać kurz podczas pracy. Kurz może spowodować naładowanie elektrostatyczne dmuchawy. Dotknięcie dmuchawy może wówczas spowodować wyładowanie elektrostatyczne, grożące lekkim porażeniem prądem. Niebezpieczeństwo zranienia.
  - ▶ Pracować w rękawicach roboczych wykonanych z wytrzymałych materiałów.
- Nieodpowiednie obuwie grozi poślizgnięciem się. Niebezpieczeństwo zranienia.
  - ▶ Nosić wysokie, zamknięte obuwie z podeszwami o dobrej przyczepności.

#### 4.6 Stanowisko pracy i otoczenie

##### 4.6.1 Dmuchawa

### ▲ OSTRZEŻENIE

- Osoby nieupoważnione, małe dzieci i zwierzęta nie potrafią ani rozpoznać, ani tym bardziej prawidłowo ocenić zagrożeń powodowanych przez dmuchawę i wyrzucane przez nią przedmioty. Możliwe są poważne obrażenia tych osób, dzieci i zwierząt oraz znaczne straty materialne.



- ▶ Osoby nieupoważnione, małe dzieci i zwierzęta nie mogą przebywać w odległości mniejszej niż 5 metrów od miejsca pracy.

- ▶ Zachować odległość co najmniej 5 m od wszelkich obiektów.
- ▶ Nie pozostawiać dmuchawy bez nadzoru.
- ▶ Nie pozwolić dzieciom na zabawę dmuchawą.
- Dmuchawa nie jest wodoszczelna. W przypadku pracy w deszczu lub w wilgotnym otoczeniu może dojść do porażenia prądem elektrycznym. Użytkownik może odnieść obrażenia, a dmuchawa ulec uszkodzeniu.



- ▶ Nie wolno pracować podczas deszczu ani w miejscach mokrych.

- Elementy elektryczne dmuchawy mogą wytwarzać iskry. Iskry grożą zaprószeniem ognia lub wybuchem w pobliżu substancji skrajnie łatwopalnych lub wybuchowych. Możliwe są poważne obrażenia ciała lub śmierć oraz znaczne straty materialne.
- ▶ Nie wolno pracować z urządzeniem w miejscach skrajnie zagrożonych pożarem lub wybuchem.

#### 4.6.2 Kabel ładowania

## ▲ OSTRZEŻENIE

- Małe dzieci nie są w stanie rozpoznać, ani tym bardziej ocenić zagrożeń powodowanych przez kabel ładowania i prąd elektryczny. Możliwe są poważne obrażenia lub śmierć osób postronnych, dzieci i zwierząt.
- ▶ Osoby postronne, dzieci i zwierzęta należy trzymać z dala od urządzenia.
- ▶ Nie pozostawiać kabla ładowania bez nadzoru.
- ▶ Nie pozwolić dzieciom na zabawę kablem ładowania.

- Kabel ładowania nie jest całkowicie odporny na wszystkie czynniki w otoczeniu. Pod wpływem niektórych zjawisk lub czynników może dojść do jego zapalenia lub wybuchu. Niebezpieczeństwo poważnego wypadku oraz strat w mieniu.
- ▶ Chroń kabel ładowania przed deszczem i wilgocią.
- ▶ Używać kabla ładowania wewnątrz suchych pomieszczeń.
- ▶ Nie wolno używać kabla ładowania w miejscach skrajnie zagrożonych pożarem lub wybuchem.
- ▶ Kabel ładowania należy stosować i przechować w temperaturze od 0°C do + 40°C.

## 4.7 Bezpieczny stan

### 4.7.1 Dmuchawa

Dmuchawa jest bezpieczna, gdy są spełnione następujące warunki:

- Dmuchawa nie jest uszkodzona.
- Dmuchawa jest czysta i sucha.
- Elementy obsługowe funkcjonują i są niezmienione.
- Zamontowane jest wyłącznie oryginalne wyposażenie dodatkowe marki STIHL do opisywanej dmuchawy.
- Akcesoria są prawidłowo zamontowane.

## ▲ OSTRZEŻENIE

- W stanie niespełniającym wymogów bezpieczeństwa komponenty mogą przestać działać prawidłowo, a zabezpieczenia mogą być niesprawne. Skutkiem mogą być poważne obrażenia lub śmierć osób.
- ▶ Dmuchawę można używać, jeżeli nie jest uszkodzona.
- ▶ Nie należy ładować uszkodzonej dmuchawy.
- ▶ Jeśli dmuchawa jest zabrudzona lub mokra: Wyczyścić i osuszyć dmuchawę.
- ▶ Nie należy samodzielnie modyfikować dmuchawy. Wyjątek: Montaż rury dmuchawy i dyszy pasującej do dmuchawy.

- ▶ Jeśli elementy obsługowe nie działają: Nie używać dmuchawy.
- ▶ Montować wyłącznie oryginalne wyposażenie dodatkowe marki STIHL do opisywanej dmuchawy.
- ▶ Elementy wyposażenia dodatkowego można montować wyłącznie w sposób opisany w niniejszej instrukcji użytkownika lub w instrukcji użytkownika wyposażenia dodatkowego.
- ▶ Nie wkładać żadnych przedmiotów w otwory dmuchawy.
- ▶ Nie łączyć i nie zwierać styków otworu na klucz z metalowymi przedmiotami.
- ▶ Nie otwierać dmuchawy.
- ▶ W razie wątpliwości: Skontaktuj się z dealerem marki STIHL.

#### 4.7.2 Kabel ładowania

Kabel ładowania jest bezpieczny dla użytkownika i otoczenia, jeżeli:

- Kabel ładowania nie jest uszkodzony.
- Kabel ładowania jest suchy i czysty.

## ⚠ OSTRZEŻENIE

- W przeciwnym razie części składowe urządzenia mogą działać nieprawidłowo a jego zabezpieczenia mogą stać się niesprawne. Skutkiem mogą być poważne obrażenia lub śmierć osób.
  - ▶ Kabel ładowania nie może być uszkodzony.
  - ▶ Jeżeli kabel ładowania jest brudny lub mokry, należy wyczyścić go i poczekać, aż zupełnie wyschnie.
  - ▶ Nie wolno modyfikować kabla ładowania.
  - ▶ **Nie zwierać styków elektrycznych kabla ładowania metalowymi przedmiotami (grozi to zwarcie).**
  - ▶ Nie należy otwierać kabla ładowania.

## 4.8 Wbudowany akumulator

### ⚠ OSTRZEŻENIE

- Wbudowany akumulator nie jest całkowicie odporny na wszystkie czynniki w otoczeniu. Pod wpływem niektórych czynników otoczenia wpływających na wbudowany akumulator może dojść do pożaru lub wybuchu dmuchawy. Możliwe są poważne obrażenia ciała lub śmierć oraz znaczne straty materialne.



- ▶ Chronić dmuchawę przed wysoką temperaturą i przed ogniem.
- ▶ Nie wrzucać dmuchawy do ognia.



- ▶ Dmuchawę należy przechowywać i użytkować w temperaturze od 0°C do +50°C.

- ▶ Nie zbliżać dmuchawy do metalowych przedmiotów.
- ▶ Chronić dmuchawę przed deszczem i wilgocią. Nie zanurzać jej w żadnych cieczach.
- ▶ Chronić dmuchawę przed nadmiernie wysokim ciśnieniem.
- ▶ Nie narażać dmuchawy na działanie mikrofal.
- ▶ Chronić dmuchawę przed substancjami chemicznymi i solami.
- ▶ Nie przenosić uszkodzonej dmuchawy.
- Uszkodzony akumulator może przeciekać. Płyn z akumulatora grozi podrażnieniem skóry i oczu.
  - ▶ Unikaj kontaktu ciała z płynem.
  - ▶ W razie kontaktu ze skórą przemyj ją obficie wodą z mydłem.
  - ▶ W razie kontaktu z oczami płucz oczy obfitą ilością wody przez co najmniej 15 minut, a następnie zasięgnij pomocy lekarskiej.

- Uszkodzony lub wadliwy akumulator może wydzielać dziwny zapach, dymić lub zapalić się. Możliwe są poważne obrażenia ciała lub śmierć oraz znaczne straty materialne.
  - ▶ Jeżeli dmuchawa wydziela nietypowy zapach lub zaczyna dymić, nie używać jej i nie zbliżać się do łatwopalnych substancji.
  - ▶ Jeżeli dmuchawa zacznie się palić, do gaszenia należy użyć gaśnicy lub wody.

## 4.9 Praca

### **▲ OSTRZEŻENIE**

- W niektórych warunkach użytkownik nie jest w stanie pracować dłużej w skupieniu. Użytkownik może potknąć się, przewrócić i poważnie zranić.
  - ▶ Pracuj w spokoju i metodycznie.
  - ▶ Nie pracuj przy słabym świetle i kiepskiej widoczności. Nie używać dmuchawy.
  - ▶ Dmuchawę należy używać samodzielnie.
  - ▶ Nie wolno pracować z urządzeniem powyżej barków.
  - ▶ Uważaj na przeszkody.
  - ▶ Pracuj poruszając się po ziemi i dbaj o równowagę ciała. W razie pracy na wysokości: Używać podestu roboczego lub bezpiecznego rusztowania.
  - ▶ W razie wystąpienia oznak zmęczenia: Zrobić przerwę w pracy.
  - ▶ Kieruj strumień dmuchawy z wiatrem.

- Podczas pracy urządzenie może wyrzucać z dużą prędkością różne przedmioty. Ludzie i zwierzęta mogą zatem ulec wypadkowi, także ze skutkami w mieniu.
  - ▶ Nie kieruj strumienia dmuchawy na ludzi, zwierzęta ani przedmioty.
- Jeśli dmuchawa zacznie działać podczas pracy w sposób zmieniony lub nietypowy, może znajdować się w niebezpiecznym stanie. Niebezpieczeństwo poważnego wypadku oraz strat w mieniu.
  - ▶ Przerwać pracę urządzeniem, wyjąć klucz aktywacyjny i skontaktować się z dealerem marki STIHL.
- Włączona dmuchawa może drgać.
  - ▶ Nosić rękawice.
  - ▶ Rób przerwy podczas pracy.
  - ▶ W przypadku wystąpienia objawów zaburzenia krążenia: Udać się do lekarza.

## 4.10 Ładowanie

### **▲ OSTRZEŻENIE**

Niebezpieczeństwo dotknięcia obwodów pod napięciem elektrycznym występuje gdy:

- Przewód zasilający jest uszkodzony.
  - Wtyczka zasilania sieciowego jest uszkodzona.
  - Gniazdko sieci elektrycznej nie jest prawidłowo zainstalowane.
- Dotknięcie obwodu pod napięciem grozi porażeniem prądem elektrycznym. Niebezpieczeństwo poważnego lub śmiertelnego wypadku.
    - ▶ Upewnij się że przewód zasilający i wtyczka zasilania sieciowego nie są uszkodzone.
    - ▶ Podłącz wtyczkę do prawidłowo przytwierdzonego gniazdka elektrycznego.

- Nieprawidłowe napięcie lub częstotliwość w sieci elektrycznej grożą przepięciem podłączonego kabla ładowania. Może dojść do uszkodzenia kabla ładowania.
  - ▶ Upewnij się, że wartość napięcia i częstotliwości zasilania z sieci elektrycznej odpowiadają danym znamionowym podanym na kablu ładowania.
- Uszkodzony lub wadliwy kabel ładowania może wydzielać dziwny zapach lub dymić podczas ładowania. Niebezpieczeństwo odniesienia obrażeń oraz strat w mieniu.
  - ▶ Wyjąć wtyczkę z gniazda sieciowego.
- Jeżeli włączony kabel ładowania nie może odprowadzać wytwarzanego ciepła, może przegrzać się, co grozi pożarem. Możliwe są poważne obrażenia ciała lub śmierć oraz znaczne straty materialne.
  - ▶ Nie należy zakrywać kabla ładowania.
- Jeżeli do jednego gniazdka podłączono kilka kabli ładowania naraz, może dojść do przeciążenia przewodów instalacji elektrycznej. Grozi to przegrzaniem się i pożarem przewodów instalacji. Możliwe są poważne obrażenia ciała lub śmierć oraz znaczne straty materialne.
  - ▶ Podłącz każdy kabel ładowania do osobnego gniazdka elektrycznego.
  - ▶ Nie podłączaj kabli ładowania do gniazdek zespolonych, np. podwójnych lub przedłużaczy.

## 4.11 Transport

### ⚠ OSTRZEŻENIE

- Dmuchawa może przewrócić się lub przesunąć podczas przewozu pojazdem. Niebezpieczeństwo odniesienia obrażeń oraz strat w mieniu.



- ▶ Wyjąć klucz aktywacyjny.

- ▶ Dmuchawę należy spakować w taki sposób, aby nie mogła się poruszać wewnątrz opakowania lub pojemnika transportowego.

- ▶ Przymocować opakowanie lub pojemnik pasami lub siatką w taki sposób, aby nie przesunął się podczas transportu.

## 4.12 Przechowywanie

### 4.12.1 Dmuchawa

### ⚠ OSTRZEŻENIE

- Małe dzieci nie potrafią rozpoznawać, ani tym bardziej ocenić zagrożeń powodowanych przez akumulator. Skutkiem mogą być poważne obrażenia.



- ▶ Wyjąć klucz aktywacyjny.

- ▶ Przechowuj dmuchawę z dala od dzieci.

- Styki elektryczne otworu na klucz oraz podzespoły z metalu mogą zardzewieć od wilgoci. Może dojść do uszkodzenia dmuchawy.



- ▶ Wyjąć klucz aktywacyjny.

- ▶ Przechowuj dmuchawę w miejscu suchym i czystym.

- Dmuchawa nie jest w pełni odporna na wszystkie czynniki otoczenia. Narażenie dmuchawy na działanie określonych wpływów otoczenia może spowodować jej uszkodzenie.

- ▶ Przechowuj dmuchawę w miejscu suchym i czystym.

- ▶ Przechowywać dmuchawę w zamkniętym pomieszczeniu.

- ▶ Nie przechowywać klucza aktywacyjnego razem z dmuchawą.

#### 4.12.2 Kabel ładowania

### ▲ OSTRZEŻENIE

- Małe dzieci nie potrafią rozpoznać ani ocenić zagrożeń powodowanych przez kabel ładowania. Niebezpieczeństwo poważnego wypadku lub śmierci dziecka.
  - ▶ Przechowywać kabel ładowania z dala od dzieci.
- Kabel ładowania nie jest całkowicie odporny na wszystkie czynniki w otoczeniu. Kabel ładowania może ulec uszkodzeniu pod wpływem niektórych zjawisk lub czynników.
  - ▶ Jeżeli kabel ładowania jest rozgrzany, poczekać aż ostygnie.
  - ▶ Przechowywać kabel ładowania w miejscu suchym i czystym.
  - ▶ Przechowywać kabel ładowania w pomieszczeniu zamkniętym.
  - ▶ Kabel ładowania przechowywać w temperaturze pomiędzy 0 °C a + 40 °C.

#### 4.13 Czyszczenie, konserwacja i naprawy

### ▲ OSTRZEŻENIE

- Jeżeli podczas czyszczenia, konserwacji lub naprawy klucz aktywacyjny znajduje się w dmuchawie, może dojść do jej niezamierzonego włączenia. Niebezpieczeństwo poważnego wypadku oraz strat w mieniu.



- ▶ Wyjąć klucz aktywacyjny.

- Czyszczenie agresywnymi środkami, strumieniem wody lub ostrymi przedmiotami może spowodować uszkodzenie dmuchawy i kabla ładowania. Nieprawidłowe czyszczenie dmuchawy lub kabla ładowania może spowodować

nieprawidłowe działanie podzespołów i wyłączenie działania urządzeń zabezpieczających. Skutkiem mogą być poważne obrażenia.

- ▶ Dmuchawę i kabel ładowania należy czyścić wyłącznie w sposób opisany w niniejszej instrukcji użytkownika.
- Nieprawidłowa konserwacja lub naprawa dmuchawy bądź kabla ładowania może spowodować nieprawidłowe działanie podzespołów i wyłączenie działania urządzeń zabezpieczających. Skutkiem mogą być poważne obrażenia lub śmierć osób.
  - ▶ Nie należy samodzielnie naprawiać ani konserwować dmuchawy i kabla ładowania.
  - ▶ Jeśli dmuchawa lub kabel ładowania wymagają przeglądu lub naprawy: Skontaktuj się z dealerem marki STIHL.

## 5 Przygotowanie dmuchawy do pracy

### 5.1 Przygotowanie dmuchawy do pracy

Przed każdym rozpoczęciem pracy wykonać poniższe czynności:

- ▶ Sprawdzić, czy następujące urządzenia gwarantują bezpieczną pracę:
  - Dmuchawa, 4.7.1.
  - Kabel ładowania, 4.7.2.
- ▶ Sprawdzić wbudowany akumulator, 10.2.
- ▶ Naładować dmuchawę w pełni, 6.
- ▶ Wyczyścić dmuchawę, 15.1.
- ▶ Zamontować rurę wydmuchową i dyszę, 7.
- ▶ Sprawdzić, czy elementy sterownicze są sprawne, 10.
  - ▶ Jeżeli podczas badania elementów sterujących 3 diody LED migają na czerwono: odłączyć klucz aktywacyjny i skontaktować się z dealerem STIHL. Usterka dmuchawy.
- ▶ W przypadku braku możliwości przeprowadzenia powyższych czynności, nie używać dmuchawy i skontaktować się z dealerem STIHL.



## 6 Ładowanie dmuchawy i diody

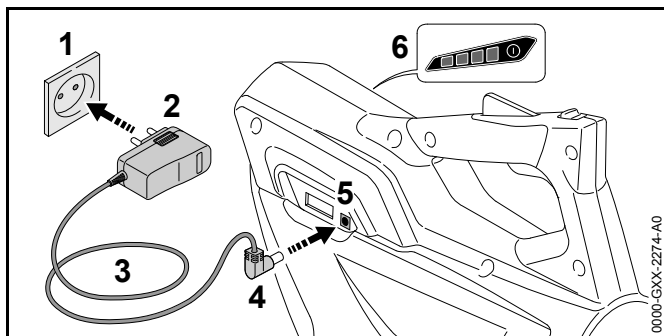
### 6.1 Ładowanie dmuchawy

Czas ładowania zależy od różnych czynników, np. od temperatury dmuchawy lub temperatury otoczenia. Faktyczny czas ładowania może różnić się od podanego dla urządzenia. Czas ładowania jest podany pod adresem [www.stihl.com/charging-times](http://www.stihl.com/charging-times).

Kiedy wtyczka sieciowa jest włożona do gniazda i kabel ładowania jest podłączony do dmuchawy, proces ładowania zaczyna się automatycznie. Gdy dmuchawa zostanie w pełni naładowana, proces ładowania zakończy się automatycznie.

Dmuchawa i kabel ładowania nagrzewają się podczas ładowania.

- ▶ Wyjąć klucz aktywacyjny.



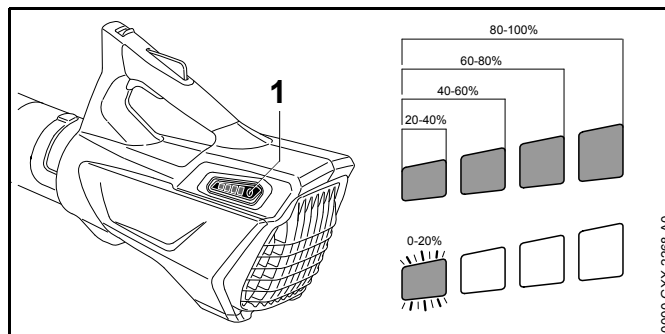
- ▶ Podłączyć wtyczkę sieciową (2) do łatwo dostępnego gniazda elektrycznego (1).

### ! OSTRZEŻENIE

Niebezpieczeństwo potknięcia się o przewód zasilający. Niebezpieczeństwo poważnego wypadku i uszkodzenia kabla ładowania.

- ▶ Ułożyć przewód zasilający w taki sposób, aby nikt nie potknął się o niego.
- 
- ▶ Ułóż przewód zasilający (3).
  - ▶ Podłączyć wtyczkę ładowania (4) do gniazda ładowania (5). Diody (6) świecą się na zielono i sygnalizują poziom naładowania.
  - ▶ Gdy diody (6) przestaną się świecić, odłączyć wtyczkę ładowania (4) od gniazda ładowania (5). Dmuchawa jest w pełni naładowana.
  - ▶ Odłączyć wtyczkę (2) od gniazda (1).

### 6.2 Sygnalizacja stanu ładowania



- ▶ Nacisnąć przycisk (1). Diody LED zapalą się na zielono na ok. 5 sekund i będą sygnalizowały stan ładowania.
- ▶ Gdy prawa dioda zacznie pulsować na zielono, należy podłączyć dmuchawę do ładowania.

### 6.3 Diody LED

Diody mogą wskazywać stan naładowania lub ewentualne zakłócenia dmuchawy. Diody mogą świecić lub migać zielonym lub czerwonym światłem.

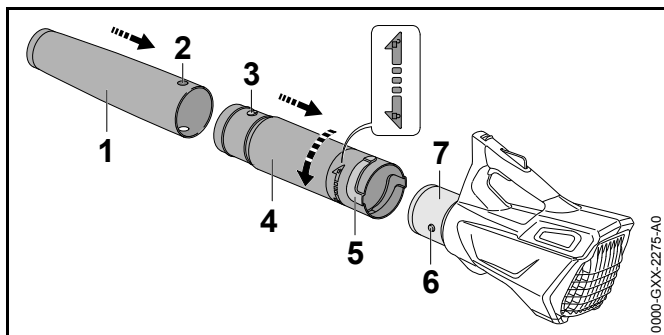
Jeżeli diody świecą się lub migają na zielono, informują o stanie naładowania.

- ▶ Jeżeli diody świecą się lub migają na czerwono: usunąć awarię, 17.  
Usterka dmuchawy.

## 7 Kompletowanie dmuchawy

### 7.1 Montaż rury wydmuchowej i dyszy

- ▶ Wyłączyć dmuchawę i wyjąć klucz aktywacyjny.

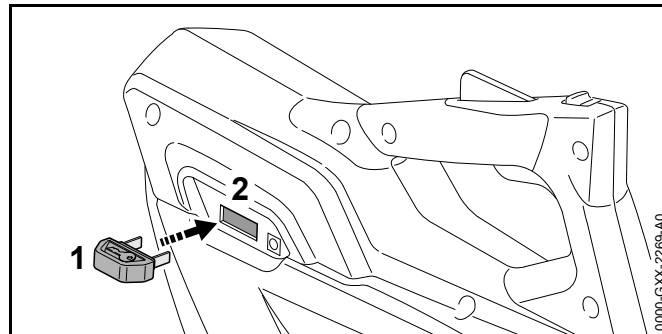


- ▶ Ustawić otwór (2) i czop (3) na tej samej pozycji obwodu.
- ▶ Nasunąć dyszę (1) na rurę wydmuchową (4).  
Dysza (1) zatrząskuje się w słyszalny sposób i nie można jej wysunąć.
- ▶ Spasować ze sobą czop (6) i wycięcie (5).
- ▶ Nasunąć rurę wydmuchową (4) na obudowę (7).
- ▶ Obrócić rurę wydmuchową (4) w kierunku symbolu ⊕, aż do zazębienia.

Nie ma konieczności demontowania rury wydmuchowej.

## 8 Wkładanie i wykładania klucza aktywacyjnego

### 8.1 Wkładanie klucza aktywacyjnego



- ▶ Klucz aktywacyjny (1) włóż do otworu na klucz (2).

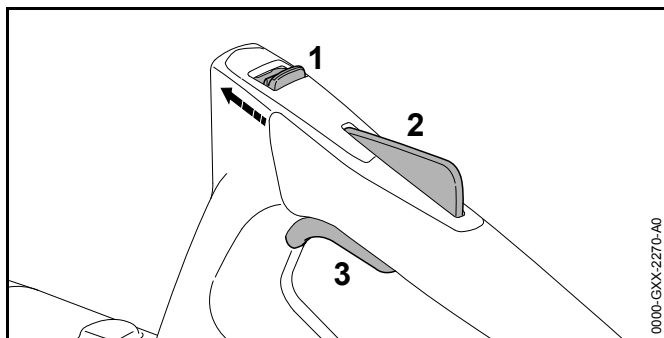
### 8.2 Wymywanie klucza aktywacyjnego

- ▶ Połóż dmuchawę na płaskiej powierzchni.
- ▶ Wyjąć klucz aktywacyjny.
- ▶ Przechowuj klucz aktywacyjny z dala od dzieci.

## 9 Włączanie i wyłączanie dmuchawy

### 9.1 Włączanie dmuchawy

- ▶ Chwyć rękojeść wszystkimi palcami i kciukiem.



- ▶ Przesunąć kciukiem suwak odblokowujący (1) w kierunku rury wydmuchowej i przytrzymać go.
- ▶ Wcisnąć i przytrzymać ręką blokadę dźwigni przełącznika (2). Można zwolnić suwak odblokowujący (1).
- ▶ Nacisnąć palcem wskazującym dźwignię przełącznika (3) i przytrzymać ją. Dmuchawa przyspiesza i wydmuchuje powietrze z dyszy.

## 9.2 Wyłączenie dmuchawy

- ▶ Puścić dźwignię przełącznika i blokadę dźwigni przełącznika. Dysza przestanie dmuchać.
- ▶ Jeżeli dysza nadal będzie wydmuchiwać powietrze, wyjąć klucz aktywacyjny i skontaktować się z dealerem marki STIHL. Dmuchawa ma usterkę.

# 10 Sprawdzenie dmuchawy i akumulatora

## 10.1 Kontrola elementów obsługowych

### Suwak odblokowujący, blokada dźwigni przełącznika i dźwignia przełącznika

- ▶ Wyjąć klucz aktywacyjny.

- ▶ Spróbować nacisnąć dźwignię przełącznika bez naciskania suwaka odblokowującego i blokady dźwigni przełącznika.
- ▶ Jeżeli dźwignię przełącznika można wcisnąć, nie używać dmuchawy i skontaktować się z dealerem STIHL. Suwak odblokowujący lub blokada dźwigni przełącznika są uszkodzone.
- ▶ Przesunąć kciukiem suwak odblokowujący w kierunku rury wydmuchowej i przytrzymać go.
- ▶ Nacisnąć i przytrzymać blokadę dźwigni przełącznika.
- ▶ Nacisnąć dźwignię przełącznika.
- ▶ Zwolnić dźwignię przełącznika, blokadę dźwigni przełącznika i suwak odblokowujący.
- ▶ Jeżeli dźwignia przełącznika, blokada dźwigni przełącznika lub suwak odblokowujący przesuwały się z oporem lub nie powracają do pozycji wyjściowej, nie używać dmuchawy i skontaktować się z dealerem STIHL. Dźwignia przełącznika, blokada dźwigni przełącznika lub suwak odblokowujący są uszkodzone.

## Włączanie dmuchawy

- ▶ Włożyć klucz aktywacyjny.
- ▶ Przesunąć kciukiem suwak odblokowujący w kierunku rury wydmuchowej i przytrzymać go.
- ▶ Nacisnąć i przytrzymać blokadę dźwigni przełącznika.
- ▶ Nacisnąć i przytrzymać dźwignię przełącznika. Dysza zacznie dmuchać powietrzem.
- ▶ Jeżeli 3 diody migają na czerwono: wyjąć klucz aktywacyjny i skontaktować się z dealerem STIHL. Usterka dmuchawy.
- ▶ Zwolnić dźwignię przełącznika. Dysza przestanie dmuchać.
- ▶ Jeżeli dysza nadal będzie wydmuchiwać powietrze, wyjąć klucz aktywacyjny i skontaktować się z dealerem marki STIHL. Dmuchawa ma usterkę.

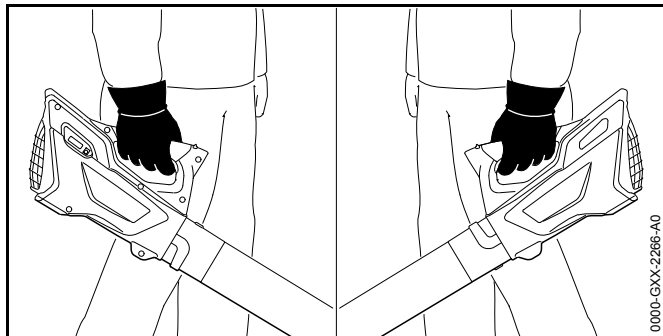
## 10.2 Sprawdzenie wbudowanego akumulatora

- ▶ Nacisnąć przycisk. Diody LED świecą lub migają.

- ▶ Jeżeli diody nie świecą lub nie migają, nie używać dmuchawy i skontaktować się z dealerem STIHL. Akumulator jest niesprawny.

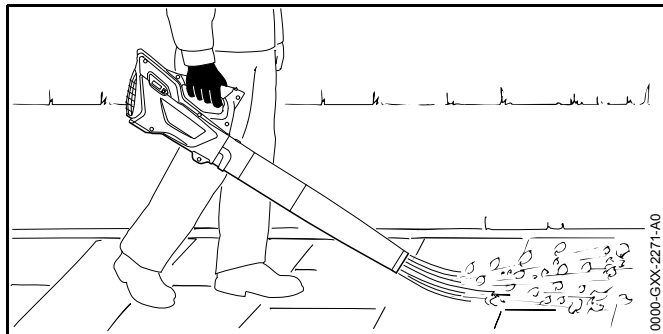
## 11 Praca dmuchawą

### 11.1 Trzymanie i prowadzenie dmuchawy



- ▶ Chwyć rękojęść dmuchawy wszystkimi palcami i kciukiem.

### 11.2 Zdmuchiwanie



- ▶ Skieruj dyszę ku ziemi.
- ▶ Pracować powoli i miarowo.

## 12 Po zakończeniu pracy

### 12.1 Po pracy

- ▶ Wyłączyć dmuchawę i wyjąć klucz aktywacyjny.
- ▶ Wyczyścić dmuchawę.

## 13 Transport

### 13.1 Przewóz dmuchawy

- ▶ Wyłączyć dmuchawę i wyjąć klucz aktywacyjny.
- ▶ Przenosić dmuchawę za rękojęść.
- ▶ Jeśli dmuchawa jest transportowana samochodem: Dmuchawę zabezpieczyć w taki sposób, aby nie mogła się przewrócić lub przesunąć.
- ▶ Pakowanie dmuchawy: Zapakować dmuchawę w sposób spełniający następujące warunki:
  - Opakowanie lub pojemnik transportowy nie przewodzą prądu.
  - Dmuchawa nie może się poruszać wewnątrz opakowania lub pojemnika transportowego.
  - Przymocować opakowanie/pojemnik w taki sposób, aby nie przesunęły się podczas transportu.

Ze względu na wbudowany akumulator transport dmuchawy podlega zasadom transportu towarów niebezpiecznych. Dmuchawa jest sklasyfikowana w kategorii UN 3481 (akumulatory litowo-jonowe na wyposażeniu urządzenia) i została sprawdzona zgodnie z podręcznikiem UN Badania i kryteria część III, podrozdział 38.3.

Przepisy transportowe podano pod adresem: [www.stihl.com/safety-data-sheets](http://www.stihl.com/safety-data-sheets).

## 14 Przechowywanie

### 14.1 Przechowywanie dmuchawy

STIHL zaleca przechowywanie dmuchawy w stanie naładowanym od 40% do 60% (2 diody świecące w kolorze zielonym).

- ▶ Wyłączyć dmuchawę i wyjąć klucz aktywacyjny.
- ▶ Przechowuj dmuchawę w poniższy sposób:
  - Przechowuj dmuchawę z dala od dzieci.
  - Dmuchawa jest czysta i sucha.
  - Dmuchawa schowana w zamkniętym pomieszczeniu.
  - Dmuchawa przechowywana jest w temperaturze między 0°C i +50°C.

### 14.2 Przechowywanie kabla ładowania

- ▶ Wyjąć wtyczkę z gniazda sieciowego.
- ▶ Przechowywać kabel ładowania w poniższy sposób:
  - Kabel ładowania znajduje się z dala od dzieci.
  - Kabel ładowania jest suchy i czysty.
  - Kabel ładowania jest w pomieszczeniu zamkniętym.
  - Kabel ładowania odrębnie od dmuchawy.
  - Kabel ładowania można używać w temperaturze pomiędzy 0°C a +40°C.

## 15 Czyszczenie

### 15.1 Czyszczenie dmuchawy

- ▶ Wyłączyć dmuchawę i wyjąć klucz aktywacyjny.
- ▶ Wyczyścić dmuchawę wycierając ją wilgotną ścierką.
- ▶ Wyczyścić kratkę ochronną za pomocą pędzla malarskiego lub miękkiej szczotki.

### 15.2 Czyszczenie kabla ładowania

- ▶ Wyjmij wtyczkę z gniazda sieciowego.

- ▶ Wyjmij wtyczkę ładowania z gniazda ładowania.
- ▶ Kabel ładowania należy czyścić za pomocą wilgotnej szmatki.

## 16 Konserwacja i naprawa

### 16.1 Terminy konserwacji

Terminy konserwacji są zależne od warunków otoczenia oraz warunków pracy. Firma STIHL zaleca następujące interwały konserwacyjne:

#### Co roku

- ▶ Dokonać przeglądu dmuchawy w punkcie autoryzowanego dealera STIHL.

### 16.2 Konserwacja i naprawa dmuchawy

Użytkownik nie powinien samodzielnie ani naprawiać, ani poddawać dmuchawy konserwacji technicznej.

- ▶ Jeżeli dmuchawa wymaga konserwacji technicznej, jest uszkodzona lub ma usterkę, skontaktuj się z dealerem marki STIHL.

### 16.3 Konserwacja i naprawa kabla ładowania

Kabla ładowania nie można poddawać pracom konserwacyjnym ani naprawom.

- ▶ Jeśli kabel ładowania jest uszkodzony: wymień kabel ładowania.

## 17 Rozwiązywanie problemów

### 17.1 Rozwiązywanie problemów z dmuchawą lub kablem ładowania

Usterka	Diody na dmuchawie	Przyczyna	Porady
Po włączeniu dmuchawa nie podejmuje pracy	1 dioda miga na zielono.	Akumulator dmuchawy jest niemal rozładowany.	▶ Podłączyć dmuchawę do ładowania.
	3 diody świecą się na czerwono.	Dmuchawa jest zbyt ciepła.	▶ Wyjąć klucz aktywacyjny. ▶ Zaczekać, aż dmuchawa ostygnie.
	3 diody migają na czerwono.	Usterka elektryczna.	▶ Wyjąć klucz aktywacyjny. ▶ Nie używać dmuchawy i skontaktować się z dealerem STIHL.
		Dmuchawa jest zawilgocona.	▶ Odczekać do wyschnięcia dmuchawy.
Dmuchawa wyłącza się podczas pracy.	3 diody świecą się na czerwono.	Dmuchawa jest zbyt ciepła.	▶ Wyjąć klucz aktywacyjny. ▶ Zaczekać, aż dmuchawa ostygnie.
		Usterka elektryczna.	▶ Wyłączyć dmuchawę i po 5 sekundach włączyć ponownie.
Dmuchawa pracuje za krótko na akumulatorze.		Dmuchawa nie jest w pełni naładowana.	▶ Naładować dmuchawę w pełni.
		Dmuchawa osiągnęła kres swojej żywotności.	▶ Wymienić dmuchawę.
Brak ładowania dmuchawy.	3 diody świecą się na czerwono.	Dmuchawa jest zbyt ciepła.	▶ Wyjąć klucz aktywacyjny. ▶ Zaczekać, aż dmuchawa ostygnie.
		W dmuchawie lub w kablu ładowania występuje usterka.	▶ Wyjąć klucz aktywacyjny. ▶ Skontaktuj się z dealerem marki STIHL.

## 18 Dane techniczne

### 18.1 Dmuchała STIHL BGA 45

- Ciężar: 2,1 kg
- Prędkość przepływu powietrza z zamontowaną dyszą: 38 m/s
- Technologia akumulatora: litowo-jonowa
- Napięcie: 18 V
- Pojemność w Ah: patrz tabliczka znamionowa
- Pojemność w Wh: patrz tabliczka znamionowa
- Dozwolony zakres temperatury stosowania i przechowywania: 0°C do + 50°C

W przypadku użytkowania dmuchawy w temperaturze powyżej +30°C czas pracy akumulatora może być krótszy, a moc dmuchawy mniejsza.

Czas pracy jest podany na stronie [www.stihl.com/battery-life](http://www.stihl.com/battery-life)

### 18.2 Kabel ładowania STIHL LK 45

- Napięcie znamionowe: 100–240 V, 50–60 Hz
- Pobór mocy: 14,6 W
- Prąd ładowania: 0,65 A
- Dopuszczalny zakres temperatury do stosowania i przechowywania: 0°C do +40°C

Czasy ładowania podano pod adresem: [www.stihl.com/charging-times](http://www.stihl.com/charging-times)

### 18.3 Poziom hałasu i drgań

Wartość korekcji ciśnienia akustycznego wynosi 2 dB(A). Wartość korekcji mocy akustycznej wynosi 2 dB(A). Wartość korekcji drgań wynosi 2 m/s<sup>2</sup>.

STIHL zaleca noszenie ochronników słuchu.

- Poziom ciśnienia akustycznego  $L_{pA}$  mierzonego wg EN 50636-2-100: 76 dB(A).
- Poziom mocy akustycznej  $L_{WA}$  mierzonej wg EN 50636-2-100: 87 dB(A).
- Wartość drgań  $a_{hv}$  zmierzona wg EN 50636-2-100, rękojeść manipulacyjna: 3,2 m/s<sup>2</sup>.

Podane poziomy drgań zmierzono znormalizowaną metodą badawczą i można je przyjąć do porównania drgań różnych urządzeń elektrycznych. Rzeczywiste wartości drgań mogą różnić się od wartości podanych w zależności od rodzaju zastosowania urządzenia. Podane wartości drgań mogą służyć do wstępnej oceny obciążenia drganiami. Rzeczywiste obciążenie drganiami musi zostać ustalone w drodze oceny. Należy przy tym uwzględnić okresy czasu, w których urządzenie elektryczne pozostawało wyłączone, a także takie, w których urządzenie było włączone jednakże poruszało się bez obciążenia.

Informacje o zgodności z dyrektywą 2002/44/WE w sprawie poziomu drgań można znaleźć na stronie [www.stihl.com/vib](http://www.stihl.com/vib)

### 18.4 REACH

Rozporządzenie REACH jest unijnym rozporządzeniem w sprawie rejestracji, oceny, udzielania zezwoleń i stosowanych ograniczeń w zakresie chemikaliów.

Informacje dotyczące zgodności z rozporządzeniem REACH znajdują się pod adresem: [www.stihl.com/reach](http://www.stihl.com/reach)

## 19 Części zamienne i akcesoria

### 19.1 Części zamienne i akcesoria

**STIHL**® Symbole te oznaczają oryginalne części zamienne i akcesoria marki STIHL.



Firma STIHL zaleca używać oryginalnych części zamiennych i akcesoriów marki STIHL.

Oryginalne części zamienne i akcesoria marki STIHL można nabyć u dealerów marki STIHL.

## 20 Utylizacja

### 20.1 Utylizacja dmuchawy i kabla ładowania

Dmuchawa posiada wbudowany akumulator, który należy utylizować odrębnie.

- ▶ Dmuchawę należy przekazać dealerowi STIHL w celu utylizacji.  
Dealer STIHL zapewni odrębną utylizację wbudowanego akumulatora i dmuchawy.
- ▶ Zutilizuj kabel ładowania, wyposażenie dodatkowe i ich opakowania zgodnie z właściwymi przepisami i w sposób bezpieczny dla środowiska.

## 21 Deklaracja zgodności UE

### 21.1 Dmuchawa STIHL BGA 45

ANDREAS STIHL AG & Co. KG  
Badstraße 115  
D-71336 Waiblingen  
Niemcy

oświadcza na własną odpowiedzialność, że

- Wykonanie: Dmuchawa akumulatorowa
- Oznaczenie fabryczne: STIHL
- Typ: BGA 45
- Identyfikacja serii: 4513

spełnia obowiązujące postanowienia dyrektyw 2011/65/EU, 2006/42/WE, 2014/30/UE oraz 2000/14/WE i zostało opracowane oraz wykonane zgodnie z wydaniami następujących norm obowiązującymi w dniu produkcji: EN 55014-1, EN 55014-2, EN 60335-1 i EN 50636-2-100.

Zmierzone i gwarantowane poziomy mocy akustycznej wyznaczono zgodnie z aneksem V dyrektywy 2000/14/WE.

- Zmierzony poziom mocy akustycznej: 86 dB(A)
- Gwarantowany poziom mocy akustycznej: 89 dB(A)

Dokumentacja techniczna znajduje się w Dziale Atestów Produktów firmy ANDREAS STIHL AG & Co. KG.

Rok produkcji, kraj produkcji oraz numer seryjny są podane na dmuchawie.

Waiblingen, 01.03.2017 r.

ANDREAS STIHL AG & Co. KG

z up.



Thomas Elsner, Dyrektor Działu Zarządzania Produktami i Usługami

### 21.2 Kabel ładowania STIHL LK 45

Kabel ładowania został wyprodukowany i wprowadzony do obrotu zgodnie z następującymi dyrektywami: 2014/35/UE, 2014/30/UE i 2011/65/UE.

Rok produkcji, kraj produkcji oraz numer seryjny są podane na kablu ładowania.

Kompletna deklaracja zgodności WE dostępna jest w firmie ANDREAS STIHL AG & Co. KG, Badstraße 115, 71336 Waiblingen, Niemcy.









0458-719-9821-A

INT2



[www.stihl.com](http://www.stihl.com)



0458-719-9821-A