

STIHL

STIHL FS 400, 450

Инструкция по эксплуатации



Содержание

К данной инструкции по эксплуатации	2	Указания по техобслуживанию и техническому уходу	39
Указания по технике безопасности и технике работы	2	Минимизация износа, а также избежание повреждений	41
Допущенные комбинации режущего инструмента, защитного приспособления, упора и подвесного ремня	15	Важные комплектующие	42
Монтаж двухручной рукоятки	17	Технические данные	43
Регулирование тросика управления дроссельной заслонкой	18	Указания по ремонту	45
Монтаж защитных приспособлений	18	Устранение отходов	46
Монтаж режущего инструмента	20	Сертификат соответствия ЕС	46
Топливо	25	Адреса	47
Заправка топливом	26		
Наложение двухплечевого ремня	27		
Балансировка устройства	27		
Пуск / остановка мотора	28		
Указания по эксплуатации	31		
Очистка воздушного фильтра	31		
Настройка карбюратора	32		
Зимний режим работы	33		
Электрический обогрев рукоятки	34		
Свеча зажигания	34		
Работа мотора	35		
Смазка передачи	35		
Хранение устройства	36		
Заточка металлического режущего инструмента	36		
Провести техническое обслуживание косильной головки	37		

Уважаемые покупатели,

большое спасибо за то, что вы решили приобрести высококачественное изделие фирмы STIHL.

Данное изделие было изготовлено с применением передовых технологий производства, а также с учетом всех необходимых мер по обеспечению качества. Мы стараемся делать все возможное, чтобы Вы были довольны данным агрегатом и могли беспрепятственно работать с ним.

При возникновении вопросов относительно Вашего агрегата, просим вас обратиться, к Вашему дилеру или непосредственно в нашу бытовую компанию.

Ваш



Др. Nikolas Stihl

STIHL

Данная инструкция по эксплуатации защищена авторским правом. Компания оставляет за собой все права, особенно право на распространение, перевод и обработку материала с помощью электронных систем.

К данной инструкции по эксплуатации

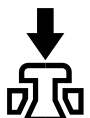
Условные графические обозначения

Все имеющиеся на агрегате условные обозначения разъясняются в данной инструкции по эксплуатации.

В зависимости от агрегата и его оснащения на нем могут иметься следующие условные обозначения.



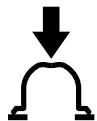
Топливный бак; топливная смесь из бензина и моторного масла



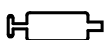
Приведение в действие декомпрессионного клапана



Ручной топливный насос



Приведение в действие ручной топливной помпы



Тюбик со смазкой



Направляющая для всасываемого воздуха: эксплуатация летом



Направляющая для всасываемого воздуха: эксплуатация зимой



Обогрев рукоятки

Обозначение разделов текста



ПРЕДУПРЕЖДЕНИЕ

Предупреждение об опасности несчастного случая и травмы для людей а также тяжёлого материального ущерба.



УКАЗАНИЕ

Предупреждение о возможности повреждения устройства либо отдельных комплектующих.

Техническая разработка

Компания STIHL постоянно работает над дальнейшими разработками всех машин и устройств; поэтому права на все изменения комплектации поставки по форме, технике и оборудованию мы должны оставить за собой.

Поэтому относительно указаний и рисунков данной инструкции по эксплуатации не могут быть предъявлены никакие претензии.

Указания по технике безопасности и технике работы



При работе с данным агрегатом необходимо принимать специальные меры предосторожности, т.к. работа производится с очень высокой частотой вращения режущего инструмента



Перед первичным вводом в эксплуатацию внимательно ознакомиться с инструкцией по эксплуатации, хранить ее в надёжном месте для последующего пользования. Несоблюдение инструкции по эксплуатации может оказаться опасным для жизни.

Соблюдать действующие в данной стране правила безопасности, например, профсоюзов, фондов социального страхования, органов по охране труда и других учреждений.

Каждый работающий с агрегатом впервые: должен быть проинструктирован продавцом или другим специалистом, как следует правильно обращаться с агрегатом – либо пройти специальный курс обучения.

Несовершеннолетние к работе с агрегатом не допускаются – за исключением лиц старше 16 лет, проходящие обучение под присмотром.

Дети, животные и посторонние должны находиться на расстоянии.

При неиспользовании агрегат следует установить так, чтобы он не представлял собой потенциальной опасности. Защитить агрегат от несанкционированного использования

Пользователь несет ответственность за несчастные случаи или опасности, угрожающие другим людям либо их имуществу.

Мотоустройство разрешается передавать или давать напрокат только тем лицам, которые хорошо знакомы с данной моделью и обучены обращению с ней.

Применение агрегатов, вырабатывающих сильный шум, может быть по времени ограничено как национальными, так и местными нормами.

Работающие с агрегатом люди должны быть отдохнувшими, здоровыми и в хорошем физическом состоянии.

Тот, кому по состоянию здоровья не следует напрягаться, должен обратиться к врачу за консультацией, может ли он работать с данным агрегатом.

Только для людей с имплантированным кардиостимулятором: система зажигания данного агрегата

генерирует очень незначительное электромагнитное поле. Влияние электромагнитного поля на отдельные типы кардиостимуляторов не удастся исключить полностью. Во избежание риска для здоровья компания STIHL рекомендует обратиться за консультацией к лечащему врачу и изготовителю кардиостимулятора.

Работа с агрегатом после употребления алкоголя, лекарств, снижающих скорость реакции, или наркотиков не разрешается.

Агрегат – в зависимости от используемого режущего инструмента – должен применяться только для кошения травы, а так же для резки буйной растительности, кустарников, молодняка, кустов, небольших деревьев и тому подобно.

Устройство не должно использоваться для других целей – **опасность несчастного случая!**

Монтировать только режущий инструмент и принадлежности, допущенные компанией STIHL для данного агрегата либо аналогичные по своим технологическим свойствам. При возникновении вопросов обратиться к специализированному дилеру. Применять только высококачественные инструменты или принадлежности. В противном случае, существует опасность несчастных случаев либо повреждения агрегата.

Компания STIHL рекомендует использовать оригинальные инструменты и принадлежности

марки STIHL. Они оптимально согласованы по своим свойствам с агрегатом и соответствуют требованиям пользователя.

Не вносить какие-либо изменения в конструкцию агрегата – это может отрицательно сказаться на безопасности. Компания STIHL снимает с себя ответственность за ущерб, нанесенный людям и имуществу, вследствие применения не допущенных к эксплуатации навесных устройств.

Не применять мойку высокого давления для очистки агрегата. Сильная струя воды может повредить детали агрегата.

Защита агрегата не может защитить пользователя от всех предметов (камни, стекло, проволока и т.д.), отбрасываемых режущим инструментом. Данные предметы могут где-либо отскочить рикошетом и попасть в пользователя.

Одежда и оснащение

Носить предписанные одежду и оснащение.



Одежда должна соответствовать цели применения и не должна мешать при работе. Плотная прилегающая одежда – комбинезон, а не рабочий халат.



Не носить одежду, которая могла бы зацепиться за дерево, кустарник или подвижные детали агрегата. А также шарф, галстук и любые украшения. Длинные волосы связать и закрепить (платок, шапка, каска и т.п.).



Носить защитные сапоги с нескользящей рифленой подошвой и носками со стальной вставкой.

Только при работе с косильными головками в качестве альтернативы разрешается ношение прочной обуви с ребристой, нескользящей подошвой.

! ПРЕДУПРЕЖДЕНИЕ



Чтобы уменьшить угрозу травмирования глаз, следует надевать плотно прилегающие защитные очки в соответствии со стандартом EN 166. Следить за правильным положением очков.

Носить защитную маску и следить за ее плотным прилеганием. Защитная маска не является достаточной защитой для глаз.

Носить средства "индивидуальной" защиты слуха, например, беруши.

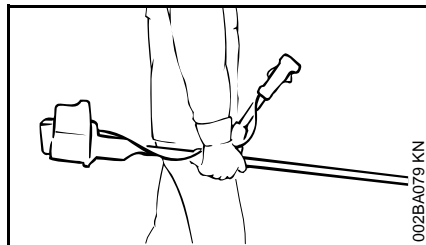
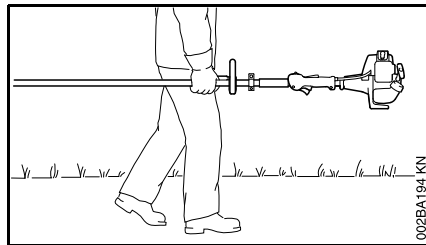
Носить защитную каску при прореживании, в высоких густых зарослях и в случае опасности травмы падающими предметами.



Надевайте прочные рабочие перчатки из износостойкого материала (например, из кожи).

Компания STIHL предлагает широкий ассортимент средств индивидуальной защиты.

Транспортировка агрегата



Всегда следует останавливать двигатель.

Агрегат носить подвешенным на подвесном ремне либо сбалансированным за шток.

Предохранять металлический режущий инструмент от повреждений с помощью транспортной защиты, даже при перевозке на короткие расстояния – см. также "Транспортировка агрегата".



Не касаться горячих деталей агрегата и редуктора – **опасность получения ожогов!**

На транспортных средствах: мотоустройство заблокировать от опрокидывания, повреждения и вытекания топлива.

Заправка топливом



Бензин чрезвычайно легко воспламеняется – держаться на безопасном расстоянии от открытого огня – не проливать топливо – не курить.

Перед заправкой топливом следует выключить двигатель.

Не заправлять топливом, пока двигатель не охладится полностью – топливо может перелиться – **опасность пожара!**

Крышку бака открывать осторожно, чтобы избыточное давление понижалось медленно и топливо не могло выбрызгиваться.

Заправку производить только в хорошо проветриваемых местах. Если топливо было пролито, агрегат следует немедленно очистить –

следить за тем, чтобы топливо не попало на одежду, в противном случае одежду немедленно сменить.



После заправки топливом затянуть, по возможности, до отказа запорное устройство бака.

Благодаря этому снижается опасность отвинчивания запорного устройства бака из-за вибраций мотора и, как следствие, опасность вытекания топлива.

Обратить внимание на негерметичность – в случае вытекания топлива двигатель не запускать – **опасность для жизни вследствие ожогов!**

Перед запуском

Проверить безупречное рабочее состояние агрегата – обратить внимание на соответствующую главу в инструкции по эксплуатации:

- Проверить топливную систему на герметичность, особенно видимые детали, например, замок бака, шланговые соединения, ручной топливный насос (только у бензопил с ручным топливным насосом). При наличии негерметичности либо повреждения двигатель не

запускать – **опасность возникновения пожара!** Агрегат до ввода в эксплуатацию следует отдать в ремонт специализированному дилеру

- Комбинация режущего инструмента, защиты, рукоятки и подвесного ремня должна быть допущена к эксплуатации и все детали должны быть безупречно установлены.
- Универсальный рычажок / выключатель остановки должен легко устанавливаться в позицию **STOP** или **0**
- Стопор рычага газа (если имеется) и рычаг газа должны быть подвижными – рычаг газа должен самостоятельно отпружинивать назад в позицию холостого хода
- Проверить плотность посадки контактного наконечника провода зажигания – при неплотно сидящем наконечнике возможно искрообразование, искры могут воспламенить топливовоздушную смесь – **опасность пожара!**
- Проверить режущий инструмент или монтажный инструмент: правильный монтаж, плотная посадка и безупречное состояние
- Проверить защитные устройства (например, защиту для режущего инструмента, подвижного диска) на повреждения и износ. Повреждённые детали заменить.

Не эксплуатировать агрегат с повреждённой защитой или изношенным подвижным диском (если нельзя больше распознать надпись и стрелки)

- Запрещается вносить любые изменения в элементы управления или защитные механизмы
- Рукоятки должны быть чистыми и сухими, очищенными от масла и грязи – для надежного управления агрегатом
- Отрегулировать подвесной ремень и рукоятку (и) в соответствии с ростом. Придерживаться глав "Как одевать подвесной ремень" – "Балансировка агрегата"

Агрегат должен эксплуатироваться только в надежном эксплуатационном состоянии – **опасность несчастного случая!**

При применении подвесного ремня для аварийного случая: потренировать быстрое снятие агрегата на землю. При тренировке агрегат не бросать на землю, чтобы избежать повреждений.

Запустить двигатель

Производить на расстоянии не менее 3 метров от места заправки топливом – не в закрытом помещении.

Только на ровной поверхности, занять надежное и устойчивое положение, прочно удерживать агрегат – режущий инструмент не должен соприкасаться с какими-либо

предметами или землей, так как при запуске режущий инструмент может вращаться.

Агрегат обслуживается только одним человеком – нахождение посторонних людей в зоне радиусом до 15 метров запрещено – также во время запуска – из-за отбрасываемых предметов – **существует опасность получения травмы!**



Избегать прикосновения к режущему инструменту – **опасность получения травмы!**



Двигатель не запускать "из руки" – запуск производить, как описано в инструкции по эксплуатации. Режущий инструмент после отпущения рычага газа продолжают вращаться еще некоторое время – **инерционный выбег!**

Проверить безупречность работы двигателя на холостом ходу – режущий инструмент на холостом ходу – при отпущенном рычаге газа – должен остановиться.

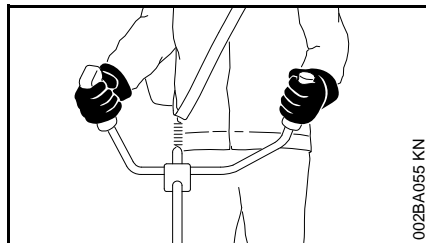
Легковоспламеняющиеся материалы (например, щепки, кору, сухую траву, топливо) держать вдали от горячего потока отработавших газов и от поверхности горячего глушителя – **опасность пожара!**

Как держать и вести агрегат

Мотоустройство всегда удерживайте надежно обеими руками за рукоятки.

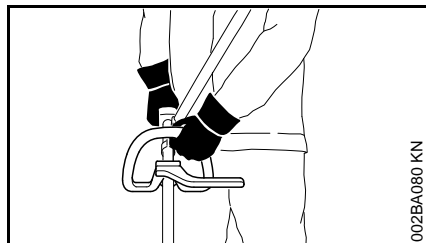
Всегда занимать надежное и устойчивое положение.

У модификаций с двуручной рукояткой



Правая рука находится на рукоятке управления, левая рука – на ручке трубчатой рукоятке.

У модификаций с круговой рукояткой

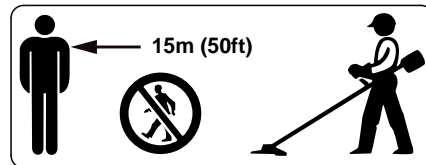


У модификаций с круговой рукояткой и круговой рукояткой с хомутиком (ограничитель шага) левая рука находится на круговой рукоятке, а правая на рукоятке управления – также у левши.

Во время работы

Всегда занимать надежное и устойчивое положение.

При угрожающей опасности или в аварийном случае немедленно остановить двигатель – универсальный рычажок / выключатель остановки установить в положение **STOP** или **0**.



Отлетающие далеко от места работы предметы могут привести к несчастному случаю, поэтому в радиусе 15 м не должны находиться посторонние люди. Данное расстояние должно соблюдаться также по отношению к предметам (транспортные средства, оконные стекла) – **опасность нанесения материального ущерба!** Даже на расстоянии более 15 м опасность не исключается.

Обратить внимание на безупречную работу двигателя на холостом ходу, чтобы режущий инструмент после отпущения рычага газа больше не вращался.

Регулярно проверять регулировку режима холостого хода и корректировать её. Если режущий инструмент продолжает вращаться на холостом ходу, то агрегат отдать в ремонт специализированному дилеру. Компания STIHL рекомендует специализированного дилера STIHL.

Будьте осторожны при гололедице, влажности, на снегу, на льду, на склонах, на неровной местности – **опасность скольжения!**

Обращать внимание на препятствия: пни, корни – **опасность споткнуться!**

Работать только стоя на земле, ни в коем случае не работать на неустойчивом основании, на приставной лестнице или на подъемной рабочей платформе.

При пользовании берушами необходимо быть особенно внимательным и осмотрительным – так как восприятие предупреждающих звуков (крики, сигнальные тона и т.д.) ограничено.

Для предотвращения чрезмерного утомления следует своевременно делать перерывы в работе – **опасность несчастного случая!**

Работать спокойно и обдуманно – только при хорошей освещенности и видимости. Работайте осмотрительно, не подвергая опасности других людей.



Агрегат вырабатывает ядовитые выхлопные газы, сразу же как только запускается двигатель. Данные газы могут не иметь запаха и быть невидимыми, а также содержать углеводороды и бензол. Никогда не работать с агрегатом в закрытых или плохо проветриваемых помещениях – также при пользовании агрегатами с катализатором.

При работе в канавах, впадинах или в стесненных условиях непременно необходимо обеспечить достаточный воздухообмен – **опасность для жизни вследствие отравления!**

При возникновении тошноты, головной боли, нарушения зрения (например, уменьшение поля зрения), нарушения слуха, головокружения, понижения способности концентрировать внимание, немедленно прекратить работу – данные симптомы могут быть вызваны, среди прочего, повышенной концентрацией отработавших газов – **опасность несчастного случая!**

Работать с агрегатом, по возможности, бесшумно и с небольшим выделением отработавших газов – двигатель не оставлять работать без необходимости, газ давать только при работе.

Не курить при работе с мотоустройством и вблизи работающего мотоустройства – **опасность пожара!** Из топливной системы могут улетучиваться горючие бензиновые пары.

Образующиеся при работе пыль, испарения и дым могут нанести серьезный вред здоровью. При сильном образовании пыли или дыма носить респиратор.

В случае если агрегат подвергся нагрузке не по назначению (например, воздействие силы в результате удара или падения), то перед дальнейшей работой обязательно проверить

эксплуатационное состояние агрегата – см. также раздел "Перед запуском".

В частности проверить герметичность топливной системы и работу защитных устройств. Запрещается работать с агрегатами, которые не находятся в безупречном эксплуатационном состоянии. В сомнительном случае обратиться к специализированному дилеру.

Не работать в положении газа запуска – при нахождении рычага газа в этом положении частота вращения двигателя не поддается регулированию.



Ни в коем случае не работайте без соответствующих защитных устройств мотоустройства и режущего инструмента – **опасность травмы** отбрасываемыми предметами!



Обследовать местность: твердые предметы – камни, металлические детали и т.п. могут быть отброшены при работе – даже на расстоянии 15 м – **опасность получения травмы!** – и могут повредить режущий инструмент, а также предметы (например, припаркованные автомобили, окна) – (материальный ущерб).

Соблюдать особую осторожность при работе на трудно обозреваемых, густо заросших местностях.

При кошении в высоком кустарнике, под кустами и около живой изгороди: рабочая высота режущего инструмента должна быть минимум 15 см – не подвергать опасности животных.

Прежде чем оставить агрегат – обязательно остановить двигатель.

Режущий инструмент контролировать регулярно через короткие промежутки времени и немедленно при заметных изменениях:

- Остановить двигатель, прочно удерживать агрегат, режущий инструмент остановить
- Проверить состояние и прочность посадки, обратить внимание на трещины
- Учитывать степень заточки ножей
- Повреждённые либо тупые режущие инструменты немедленно заменить, также при незначительных трещинах размером с волос

Крепление режущего инструмента регулярно чистить от травы и веток – удалить засорения в зоне режущего инструмента либо защиты.

Перед заменой режущего инструмента следует остановить двигатель – **опасность получения травмы!**



Редуктор во время работы нагревается. Не касаться редуктора – **опасность получения ожогов!**

Применение косильных головок

Защитное приспособление режущего инструмента дополнить соответствующими монтажными компонентами, приведенными в инструкции по эксплуатации.

Использовать только защиту с надлежащим образом установленным ножом, чтобы косильные струны ограничивались допустимой длиной.

Для регулирования косильной струны при ручной регулировке косильных головок обязательно остановить двигатель – **опасность получения травмы!**

Недозволенное пользование агрегатом со слишком длинными косильными струнами понижает рабочую частоту вращения двигателя. Это имеет следствием перегрев из-за длительного проскальзывания сцепления и повреждения важных функциональных деталей (например, муфты, полимерных деталей корпуса) – например, в результате вращения режущего инструмента на холостом ходу – **опасность получения травмы!**

Применение металлических режущих инструментов

Компания STIHL рекомендует применение оригинальных металлических режущих инструментов STIHL. Данные запчасти оптимально согласованы по своим свойствам с агрегатом и соответствуют требованиям пользователя.

Металлические режущие инструменты вращаются очень быстро. При этом возникают усилия, воздействующие как на агрегат и режущий инструмент, так и на отрезаемый материал.

Металлические режущие инструменты должны регулярно затачиваться согласно инструкции по заточке.

Неравномерно заточенные режущие инструменты вызывают дисбаланс, который может подвергать агрегат экстремальным нагрузкам – **опасность поломки!**

Тупые либо неправильно заточенные лезвия могут вызвать повышенную нагрузку на металлический режущий инструмент – **опасность получения травмы** треснутыми либо сломанными деталями!

Металлический режущий инструмент после каждого соприкосновения с твердыми предметами (например, камнями, обломками скал, металлическими деталями) проверять (например, на наличие трещин и деформирование). Заусенцы и другие видимые скопления материала необходимо

удалить, т.к. в дальнейшем во время работы они могут в любой момент освободиться и быть отброшены в сторону – **опасность получения травмы!**

Если вращающийся металлический режущий инструмент коснется камня или иного твердого предмета, может появиться искра, вследствие чего при определенных обстоятельствах могут загореться легко воспламеняющиеся материалы. Сухие растения и кустарник являются легковоспламеняемыми, особенно в жаркую, сухую погоду. Если существует опасность пожара, не использовать металлические режущие инструменты вблизи легковоспламеняющихся материалов, сухих растений и кустарника. Обязательно выяснять у компетентных органов лесного хозяйства, не существует ли опасность пожара.

Поврежденные либо треснувшие режущие инструменты больше не использовать и не ремонтировать – например, посредством сварки или рихтовки – изменение формы (дисбаланс).

Отделившиеся частицы или осколки могут с большой скоростью попасть в рабочего либо посторонних людей – **самые тяжелые травмы!**

Для снижения названных опасностей, которые возникают при эксплуатации металлического режущего инструмента, диаметр применяемого металлического режущего инструмента ни в коем случае не должен быть очень большим. Инструмент должен изготавливаться из

достаточно качественного материала и иметь надлежащую геометрию (форму, толщину).

Металлический режущий инструмент, изготовленный другими производителями, а не фирмой STIHL, не должен быть тяжелее, толще и другой формы, а также диаметром не больше, чем наибольший диаметр металлического режущего инструмента для данного мотоустройства, допущенный STIHL – **опасность травмы!**

Вибрации

Более длительное пользование мотоустройством может привести к вызванным вибрацией нарушениям кровообращения рук (синдром "белых пальцев").

Общепринятая продолжительность пользования устройством не может быть установлена, так как это зависит от многих факторов.

Длительность пользования устройством увеличивается благодаря следующим мерам:

- защита рук (теплые перчатки);
- перерывы в работе.

Длительность пользования сокращается вследствие:

- личного предрасположения рабочего к плохому кровообращению (признаки: часто холодные пальцы, зуд пальцев);
- низких наружных температур;
- больших усилий при захвате мотоустройства (крепкий захват мешает кровообращению).

При регулярном, длительном пользовании мотоустройством и при повторном появлении соответствующих симптомов (например, зуд пальцев) рекомендуется проводить регулярное медицинское обследование.

Техническое обслуживание и ремонт

Производите регулярно техническое обслуживание мотоустройства. Производите только те работы по техобслуживанию и ремонту, которые описаны в данной инструкции по эксплуатации. Выполнение всех других работ поручите торговому агенту-специалисту.

Фирма STIHL рекомендует поручить проведение работ по техобслуживанию и ремонту только торговому агенту-специалисту фирмы STIHL. Торговые агенты-специалисты фирмы STIHL посещают регулярно курсы по повышению квалификации и в их распоряжении предоставляется техническая информация.

Применяйте только высококачественные запасные части. Иначе существует опасность возникновения несчастных случаев или повреждения устройства. При возникновении вопросов обратитесь к торговому агенту-специалисту.

Фирма STIHL рекомендует применение оригинальных запасных частей фирмы STIHL. Эти запчасти оптимально согласованы по своим свойствам с устройством и соответствуют требованиям пользователя.

При ремонте, техобслуживании и очистке **выключите обязательно двигатель**. – **Опасность травмы!** – Исключение: Настройка карбюратора и холостого хода.

Двигатель при вытянутом штекере свечи зажигания и вывеченной свече зажигания запускайте с помощью пускового устройства только в том случае, если комбинированный движок / выключатель останова установлен на **STOP** и/или **0** – **опасность пожара** вследствие возникновения искр зажигания вне цилиндра.

Никогда не производите техобслуживание и не храните мотоцикл вблизи открытого огня. – **Опасность пожара** из-за топлива!

Проверяйте регулярно герметичность запорного устройства топливного бака.

Применяйте только безупречные, допущенный фирмой STIHL свечи зажигания, – см. "Технические данные".

Проверьте запальный кабель (безупречная изоляция, прочное присоединение).

Контролируйте безупречное состояние глушителя.

Не работайте с дефектным глушителем или без глушителя. – **Опасность пожара!** – **Повреждение слуха!**

Не дотрагивайтесь до горячего глушителя. – **Опасность ожога!**

Состояние antivибрационных элементов оказывает влияние на поведение устройства при вибрации. – Контролируйте регулярно antivибрационные элементы.

Символы на защитных приспособлениях

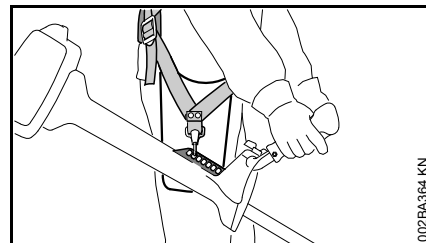
Стрелка на защитном приспособлении для режущего инструмента указывает направление вращения режущего инструмента.



Защитное приспособление применяйте только совместно с косильными головками, – не для металлического режущего инструмента.

Пояс для ношения

Подвесной ремень входит в объем поставки или может быть получен как специальные принадлежности.

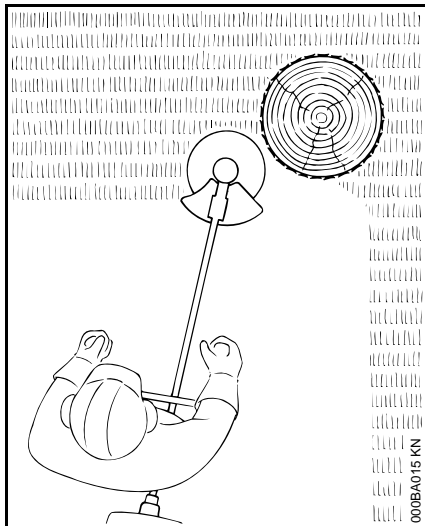


- Применение подвесного ремня
- Мотоустройство с работающим мотором повесить на подвесном ремне

Режущие полотна для травы, ножи для жердняка и ножи-измельчители должны использоваться вместе с подвесным ремнем (двуплечевой подвесной ремень)!

Пильные полотна должны применяться вместе с двуплечевым подвесным ремнем с приспособлением для быстрого снятия!

Косильная головка с косильными струнами



Для мягкой "резки" – для чистой резки также краёв с трещинами вокруг деревьев, столбов для изгороди – кора деревьев повреждается в меньшей степени.

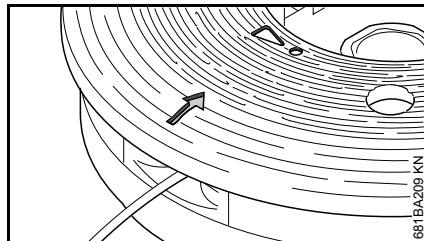
В объём поставки косильной головки входит также листок-вкладыш. Косильную головку оснащать косильной струной только согласно данным в листке-вкладыше.

! ПРЕДУПРЕЖДЕНИЕ

Косильные струны не заменять на металлическую проволоку либо трос – **опасность получения травм!**

STIHL DuroCut

Обратить внимание на нанесенные маркировки допустимого износа!



Как только одна из маркировок износа на защите DuroCut в виде **восклицательного знака** становится заметной, прекратить использовать DuroCut, в противном случае возникает опасность повреждения косильной головки.

Изошенную защиту заменить новой защитой.

В объём поставки косильной головки входят информационные листы. Косильную головку следует оснащать косильными струнами только согласно данным информационных листов.

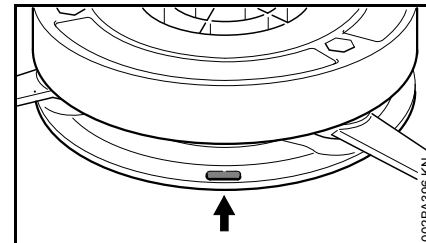
! ПРЕДУПРЕЖДЕНИЕ

Не использовать металлическую проволоку или тросы вместо косильной струны – **опасность получения травмы!**

Косильная головка с полимерными ножами – STIHL PolyCut

Для кошения открытых краёв луга (без колеёв, заборов, деревьев и подобных препятствий).

Обратить внимание на нанесенные маркировки допустимого износа!



Если на косильной головке PolyCut одна из маркировок нарушена в направлении вниз (стрелка): косильную головку больше не применять и заменить новой! **Опасность получения травмы** отбрасываемыми обломками поломанного инструмента!

Обязательно соблюдать указания по техобслуживанию косильной головки PolyCut!

Вместо полимерных ножей косильная головка PolyCut может оснащаться также косильными струнами.

В объём поставки косильной головки входят также информационные листы. Косильную головку оснащать только согласно данным, которые указаны в информационных листах, полимерными ножами либо косильными струнами.

! ПРЕДУПРЕЖДЕНИЕ

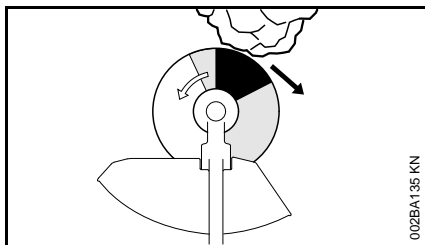
Не использовать металлическую проволоку влибо жгут место косильных струн – **опасность получения травм!**

Опасность отдачи при применении металлических режущих инструментов

! ПРЕДУПРЕЖДЕНИЕ

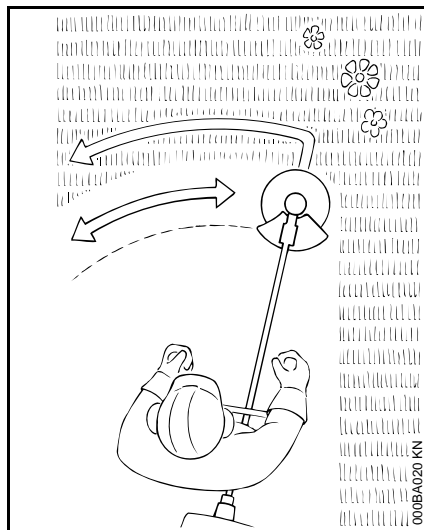


При применении металлического режущего инструмента существует опасность отдачи, если инструмент натолкнется на твердые препятствия (ствол дерева, ветка, пень, камень или т.п.). При отдаче устройство отбрасывается назад – против направления вращения инструмента.



Повышенная опасность отдачи возникает, если инструмент наталкивается на препятствие в **темном секторе**.

Режущее полотно для травы



Только для трав и сорняков. – Устройство ведите подобно косе.

! ПРЕДУПРЕЖДЕНИЕ

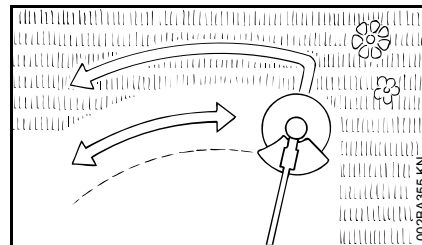
Злоупотребление может привести к повреждению режущего полотна для травы. – **Опасность травм** отбрасываемыми предметами!

Режущее полотно для травы при заметном затуплении затачивайте согласно инструкции.

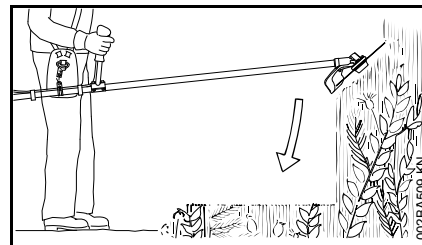
Ножи для молодой поросли

Для резки свалявшейся травы, дикорастущей поросли и густого кустарника, для прореживания молодых насаждений с диаметром

ствола до 2 см – не резать более толстые деревья – **опасность несчастного случая!**



При кошении травы и прореживании молодых насаждений агрегат вести подобно косе вплотную над землей.



Для прореживания дикорастущей поросли и густого кустарника нож для густой поросли "погружать" в растение сверху – материал резки измельчается – при этом режущий инструмент не следует держать выше бедра.

При этой технике работы необходимо быть чрезвычайно осмотрительным. Чем больше расстояние от земли до режущего инструмента, тем выше опасность отбрасывания частиц в сторону – **опасность получения травм!**

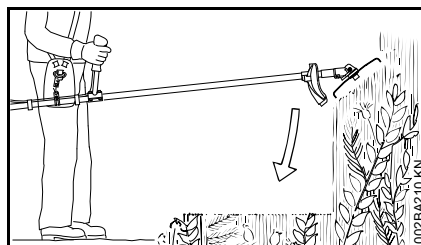
Внимание! При злоупотреблении можно повредить нож для густой поросли – **опасность получения травмы от** отбрасываемых предметов!

Для снижения опасности несчастного случая необходимо обязательно соблюдать следующее:

- избегать контакта с камнями, металлическими предметами либо подобным
- не резать древесину либо кустарник диаметр которых превышает 2 см – для более большого диаметра использовать пильное полотно с долотообразными зубьями
- нож для густой поросли следует регулярно проверять на предмет наличия повреждений – повреждённый нож для густой поросли больше не использовать
- Нож для густой поросли регулярно затачивать (если он заметно затупился) согласно предписанию – если требуется – сбалансировать (компания STIHL рекомендует специализированного дилера STIHL)

Ножи-измельчители

для прореживания и измельчения жесткой, свалявшейся травы, диких зарослей и густой поросли.



Для прореживания и измельчения диких зарослей и густой поросли нож-измельчитель "окуна́ть" в растение сверху - материал резки измельчается - при этом режущий инструмент не держать выше бедра.

При этой технике работы необходимо быть чрезвычайно осмотрительным. Чем больше расстояние от земли до режущего инструмента, тем выше опасность отбрасывания частиц в сторону – **опасность получения травмы!**

Внимание! Злоупотребление может привести к повреждению ножа-измельчителя – **опасность травмы** отбрасываемыми предметами!

Для снижения опасности несчастного случая необходимо обязательно соблюдать следующее:

- избегать контакта с камнями, металлическими предметами либо подобным;
- не резать древесину либо кустарник диаметр которых превышает 2 см - для более большого диаметра использовать пильное полотно

- нож-измельчитель регулярно проверять на предмет наличия повреждений – неисправный нож-измельчитель больше не применять
- Нож-измельчитель затачивать регулярно, а также при заметном затуплении согласно предписанию - если необходимо - сбалансировать (компания STIHL рекомендует специализированного дилера STIHL)

Пильное полотно

Для резания кустов и деревьев:

с диаметром ствола до 4 см в сочетании с моторными косами;

с диаметром ствола до 7 см в сочетании с устройствами свободного резания.

Наилучшая производительность резания достигается при полной подаче топлива ("полном газе") и равномерном давлении при подаче.

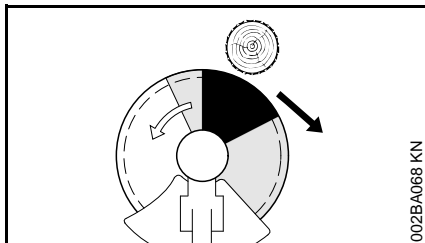
Пильные полотна применяйте только с упором, соответствующим диаметру режущего инструмента.

! ПРЕДУПРЕЖДЕНИЕ

Избегайте контакта пильного полотна с камнями и землей, – опасность возникновения трещин. Производите своевременную заточку согласно инструкции. – Затупившиеся зубья могут вызвать образование трещин и поломку пильного полотна – **Опасность несчастного случая!**

При рубке леса соблюдайте безопасное расстояние до следующего рабочего места, как минимум две длины дерева.

Опасность отдачи



Повышенная опасность отдачи в черном секторе: в этой зоне никогда не подводите инструмент и не производите резание.

В сером секторе существует также опасность отдачи: в этой зоне работа должна производиться опытным персоналом, обученным методам специальной техники работы.

В белом секторе возможна легкая работа со слабой отдачей. Инструмент подводите всегда в этой зоне.

Допущенные комбинации режущего инструмента, защитного приспособления, упора и подвесного ремня

Режущий инструмент

Защита, упор

Подвесной ремень

0000-GXX-0375-A0

Допустимые комбинации

Из таблицы выбрать правильную комбинацию, в зависимости от режущего инструмента!



ПРЕДУПРЕЖДЕНИЕ

По соображениям техники безопасности должны комбинироваться только режущие инструменты и защита, а также упоры, расположенные на одной графе. Другие сочетания не допускаются – **опасность несчастного случая!**

Режущие инструменты

Косильные головки

- 1 STIHL SuperCut 40-2
- 2 STIHL AutoCut 40-2
- 3 STIHL AutoCut 40-4¹⁾
- 4 STIHL AutoCut 46-2
- 5 STIHL TrimCut 41-2
- 6 STIHL DuroCut 40-4
- 7 STIHL PolyCut 41-3

Металлические режущие инструменты

- 8 Режущий диск для травы 230-4 (Ø 230 мм)
- 9 Режущий диск для травы 255-8 (Ø 255 мм)
- 10 Режущий диск для травы 250-40 Spezial (Ø 250 мм)

- 11 Нож для густой поросли 305-2 Spezial (Ø 305 мм)
- 12 Нож для густой поросли 300-3 (Ø 300 мм)
- 13 Нож-измельчитель 270-2 (Ø 270 мм)
- 14 Пильный диск с долотообразными зубьями 200, остроконечный зуб (Ø 200 мм)
- 15 Пильный диск 200-22 остроконечный зуб (4119), Пильный диск 200-22 HP остроконечный зуб (4000)
- 16 Пильный диск 225 остроконечный зуб (Ø 225 мм)
- 17 Пильный диск 225 долотообразный зуб (Ø 225 мм)
- 18 Пильный диск 225 (твёрдый сплав) (Ø 225 мм)



ПРЕДУПРЕЖДЕНИЕ

Режущие полотна для резки травы, ножи для густых зарослей, ножи-измельчители и пильные полотна из других материалов кроме металла не допускаются.

Защита, упоры

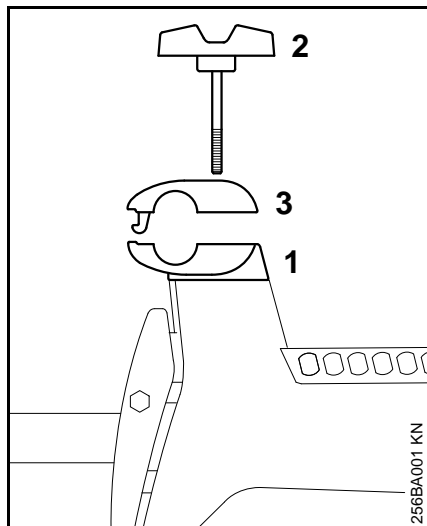
- 19 Защита для косильных головок
- 20 Защита с
- 21 Фартук и нож для косильных головок
- 22 Защита **без** фартука и ножа для металлического режущего инструмента, позиции 8 – 12
- 23 Защита для ножей-измельчителей
- 24 Упор для пильных дисков, позиции 14, 15
- 25 Упор для пильных дисков, позиции с 16 по 18

Подвесные ремни

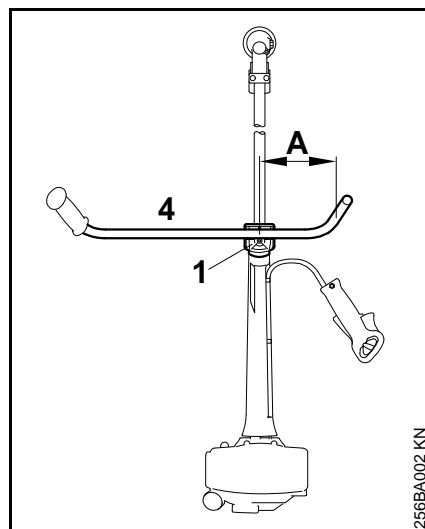
- 26 Должен применяться двуплечий подвесной ремень

1) только для FS 450

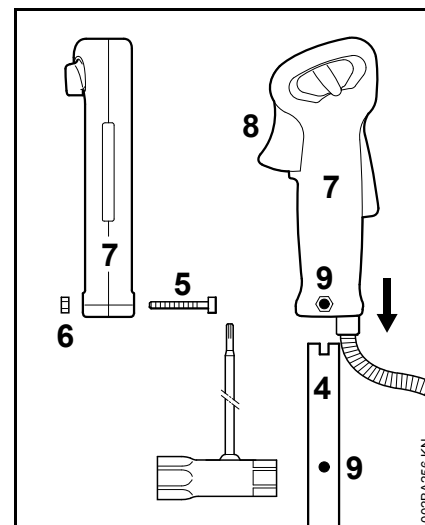
Монтаж двухручной рукоятки



- Удерживайте зажимную полусферу (1)
- Вывинтите зажимной винт (2) и удалите – Зажимные полусферы после вывинчивания зажимного винта незакреплены.
- Верхнюю зажимную полусферу (3) снимите с нижней зажимной полусферы.



- Трубчатую рукоятку (4) вложите в нижнюю зажимную полусферу (1) так, чтобы расстояние (A) не превышало 15 см.
- Наложите верхнюю зажимную полусферу и нажмите вниз.
- Ввинтите зажимной винт.
- Трубчатую рукоятку выверите в поперечном направлении относительно хвостовика.
- Зажимной винт затяните до отказа.



- Винт (5) вывинтите, гайка (5) остается, при этом, в рукоятке управления (7).
- Рукоятку управления вместе с рычагом управления подачей топлива (8), указывающим в направлении передачи, надвиньте на конец трубчатой рукоятки (4) до совпадения отверстий (9).
- Ввинтите винт и затяните до отказа.
- Далее “Регулирование тросика управления дроссельной заслонкой”

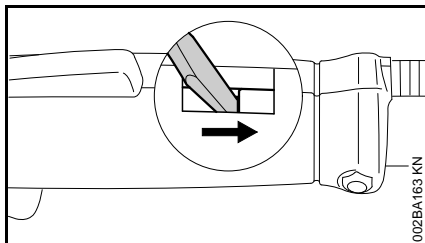
Для компактных транспортировки и складирования: отвинтите зажимной винт, трубчатую рукоятку откиньте параллельно к хвостовику, рукоятки поверните вниз.

Регулирование тросика управления дроссельной заслонкой

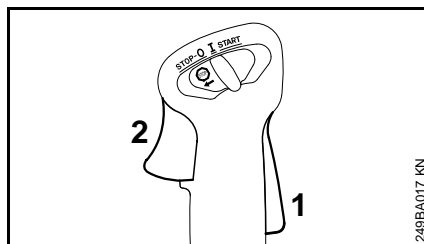
В зависимости от оснащения устройства на рабочей ручке может регулироваться трос управления дроссельной заслонкой.

Правильно отрегулированный трос управления дроссельной заслонкой является предпосылкой правильного функционирования газа запуска, холостого хода и полного газа.

Регулирование тросика управления дроссельной заслонкой производите только при полностью смонтированном устройстве, – рукоятка управления должна находиться в рабочей позиции.



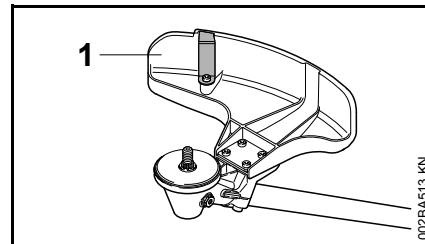
- Фиксатор на рукоятке управления отожмите инструментом в конец паза.



- Вдавите полностью фиксатор рычага управления подачей топлива (1) и рычаг (2) (позиция подачи "полного газа"), – тросик управления дроссельной заслонкой отрегулирован правильно.

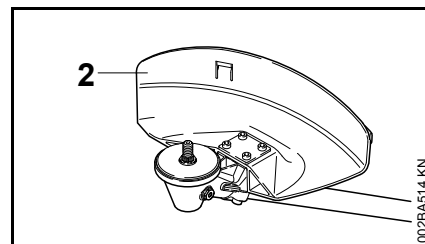
Монтаж защитных приспособлений

Использовать правильный вид защиты



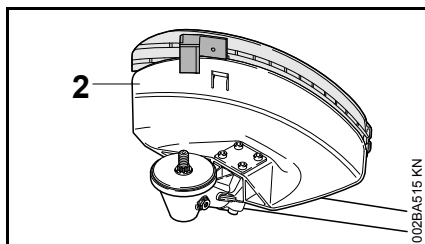
⚠ ПРЕДУПРЕЖДЕНИЕ

Защита (1) допустима к применению только для косильных головок, поэтому перед монтажом косильной головки должна также монтироваться защита (1).



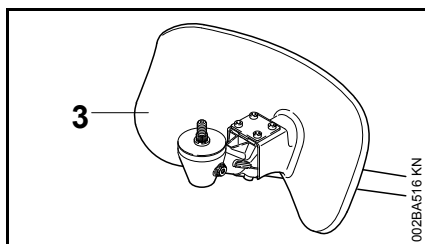
⚠ ПРЕДУПРЕЖДЕНИЕ

Защита (2) допустима только для режущих полотен для травы и ножей для густой поросли, поэтому перед монтажом режущего полотна для травы либо ножа для густой поросли должна также монтироваться защита (2).



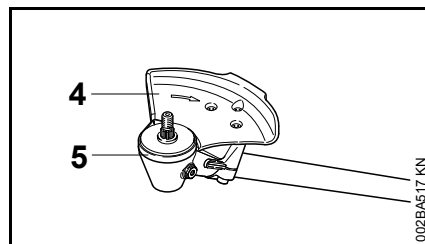
⚠ ПРЕДУПРЕЖДЕНИЕ

Защита (2) допускается также к использованию для косильных головок, если монтированы передник и нож, см. "Монтаж передника и ножа".



⚠ ПРЕДУПРЕЖДЕНИЕ

Защита (3) допускается только для ножей-измельчителей, поэтому перед монтажом ножа-измельчителя должна монтироваться защита (3).

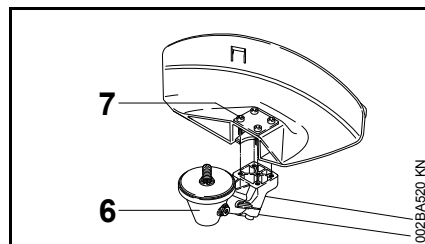


⚠ ПРЕДУПРЕЖДЕНИЕ

Служащий защитой упор (4) допустим только для пыльных полотен, поэтому перед монтажом пыльного полотна установить упор (4) и заменить защитное кольцо (5), см. "Монтаж режущих инструментов" / "Монтаж пыльных полотен".

Монтаж защиты

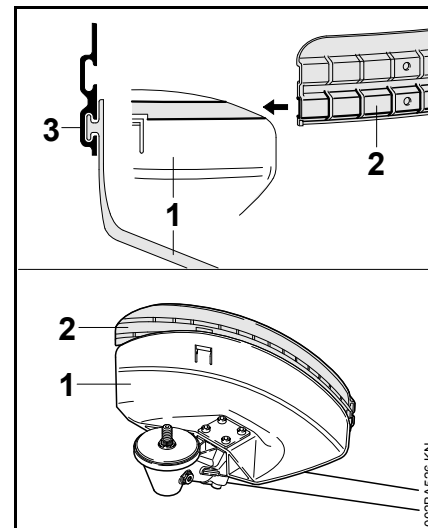
Защита (от 1 до 4) крепится на редукторе одинаково.



- Удалить грязь на стыках на редукторе и снять защиту – не позволять чтобы грязь попадала к резьбовые отверстия редуктора
- Защиту установить на редуктор (6)
- Ввинтить болты (7) и затянуть

Монтаж передника

При использовании косильных головок

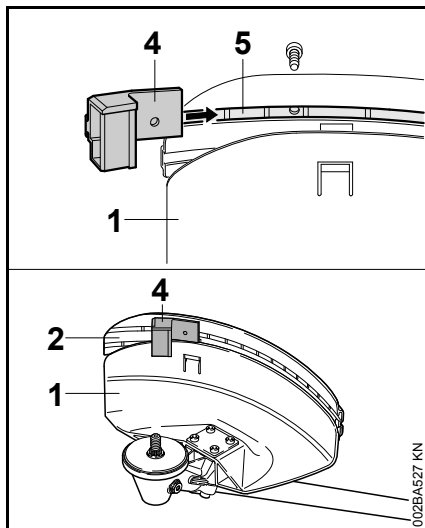


При монтаже косильных головок защита для металлических косильных инструментов (1) должна оснащаться передником (2).

- нижний направляющий паз (3) передника (2) установить на планку защиты (1) до фиксации

Монтаж ножа

При использовании косильных головок со струнами

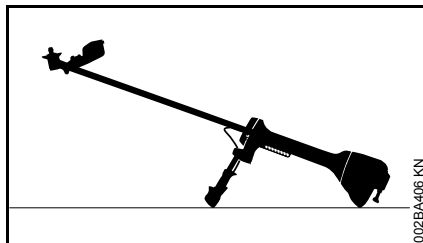


При монтаже косильных головок защита для металлических косильных инструментов (1) должна оснащаться ножом (4).

- Нож (4) ввести в верхний направляющий паз (5) передника (2) и первым крепёжным отверстием привести к кожуху
- Ввинтить болт и затянуть

Монтаж режущего инструмента

Отложить мотоустройство



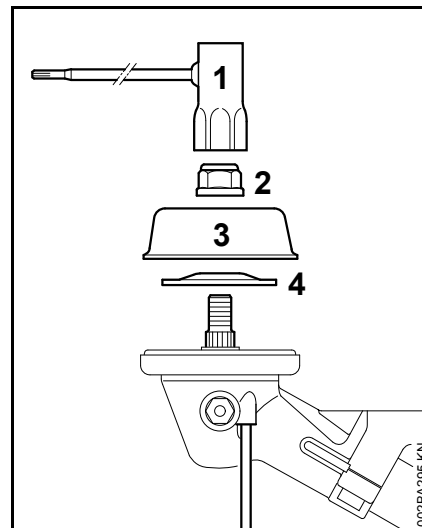
- остановить двигатель
- Агрегат уложить таким образом, чтобы крепление для режущего инструмента было направлено вверх

Крепёжные детали

В зависимости от режущего инструмента, поставляемого при первичном оснащении нового агрегата, может отличаться также и объём поставки крепёжных деталей для режущего инструмента.

Крепёжные детали для транспортировки смонтированы на редукторе и должны монтироваться перед монтажом режущего инструмента.

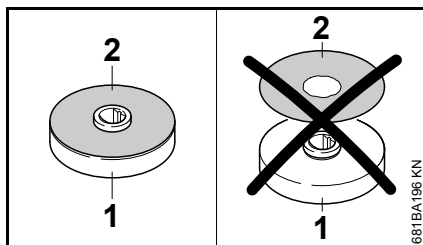
Демонтаж крепежных деталей



- Блокировка вала
- С помощью комбинированного ключа (1) отвернуть гайку (2) по часовой стрелке и снять ее
- В зависимости от оснащения агрегата снять рабочий диск (3) и нажимную шайбу (4)

Проверить нажимной диск

Нажимной диск необходим для крепления всех режущих инструментов на редукторе.



Нажимной диск состоит из корпуса нажимного диска (1) и смонтированной на него невыпадающей защитной шайбы (2).

⚠ ПРЕДУПРЕЖДЕНИЕ

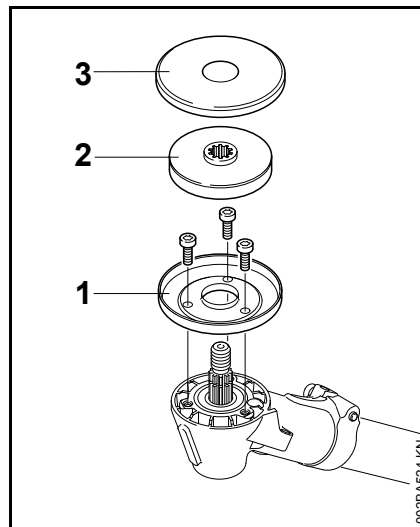
Ни в коем случае не использовать нажимной диск без защитной шайбы. Нажимные диски без защитной шайбы следует немедленно заменить.

Монтаж предохранительного кольца

В зависимости от используемого режущего инструмента следует использовать соответствующее предохранительное кольцо.

Следующие предохранительные кольца смонтированы на редукторе или поставляются в качестве специальных принадлежностей:

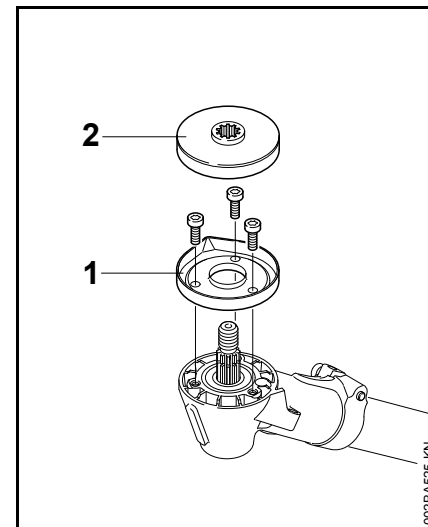
Предохранительное кольцо для кошения



Для оптимальной защиты от **наматывания при эксплуатации дисков для скашивания травы и ножей для густой поросли**

- Смонтировать предохранительное кольцо (1) для кошения
- Установить нажимной диск (2) и защитную шайбу (3)

Предохранительное кольцо для кошения



Для эксплуатации **пильных дисков**

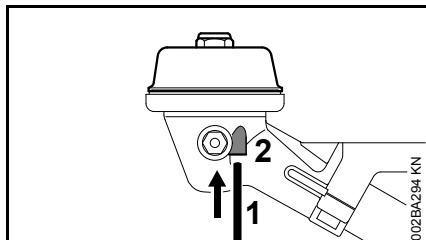
- Смонтировать предохранительное кольцо (1) для пиления
- Установить нажимной диск (2)

Почистить редуктор и крепёжные детали для режущего инструмента

Редуктор, прилегающую к нему поверхность, внутреннюю часть защиты от наматывания травы и отдельные крепёжные детали для режущего инструмента следует регулярно, а также при замене режущего инструмента проверять на предмет загрязнения и, при необходимости, тщательно чистить, для этого:

- все крепёжные детали для режущего инструмента снять с редуктора

Блокировка вала



- Вставной стержень (1) ввести до упора в отверстие (2) на редукторе – слегка нажать
- Вал вращать до тех пор, пока вставной стержень не зафиксируется

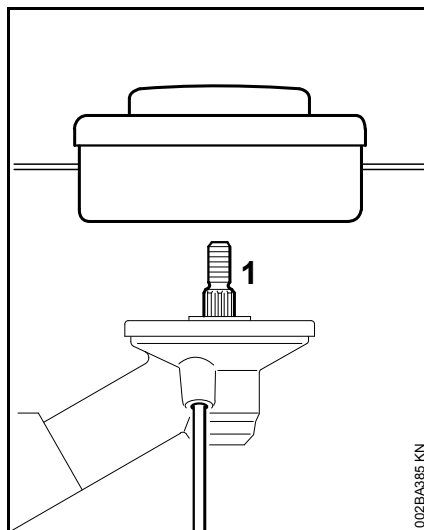
Монтировать режущий инструмент

! ПРЕДУПРЕЖДЕНИЕ

Для режущего инструмента использовать соответствующую защиту – см. "Монтаж защитных приспособлений".

Установить косильную головку с резьбовым соединением

Тщательно хранить прилагаемый лист с техническими характеристиками косильной головки.



- Косильную головку повернуть против часовой стрелки до прилегания к валу (1)
- Блокировка вала
- Затянуть косильную головку

⚙ УКАЗАНИЕ

Снова снять инструмент для блокировки вала.

Демонтаж косильной головки

- Блокировка вала
- Косильную головку повернуть по часовой стрелке

Монтировать и демонтировать металлические режущие инструменты

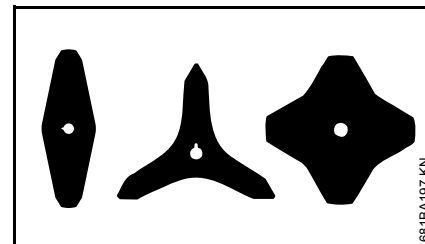
Для монтажа и демонтажа металлических режущих инструментов:

! ПРЕДУПРЕЖДЕНИЕ

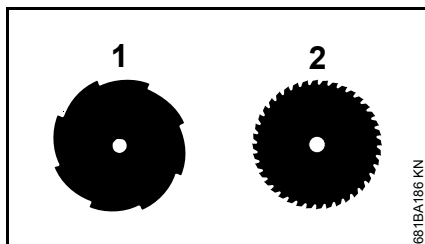
Надевать защитные перчатки – опасность получения травмы от острых режущих кромок

Режущие полотна для травы, ножи для густой поросли

Выверить режущий инструмент



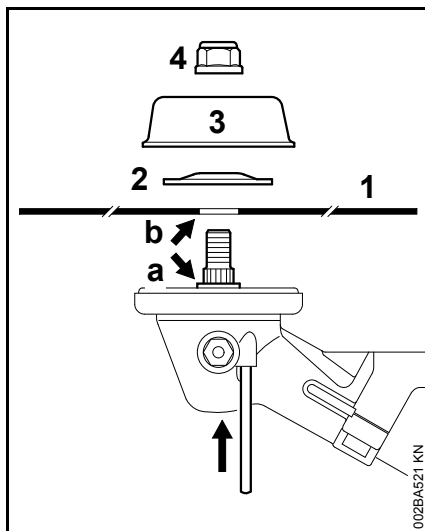
Режущие инструменты с 2, 3 или 4 режущими лопастями могут указывать в любом направлении, – переворачивайте регулярно эти режущие инструменты во избежание одностороннего износа.



У режущих дисков для травы 255-8 (1) и 250-40 Spezial (2) режущие кромки должны показывать по часовой стрелке.

Монтировать режущий инструмент

- Монтировать предохранительное кольцо для кошения



- Установить режущий инструмент (1)

⚠ ПРЕДУПРЕЖДЕНИЕ

Буртик (а) должен попадать в отверстие (b) режущего инструмента!

Закрепить режущий инструмент

- Установить упорную шайбу (2) – выпуклостью вверх
- Установить рабочий диск (3) для кошения
- Блокировка вала
- Гайку (4) повернуть против часовой стрелки на валу и затянуть

⚠ ПРЕДУПРЕЖДЕНИЕ

Ослабившуюся гайку заменить.

⚙ УКАЗАНИЕ

Снять инструмент для блокировки вала.

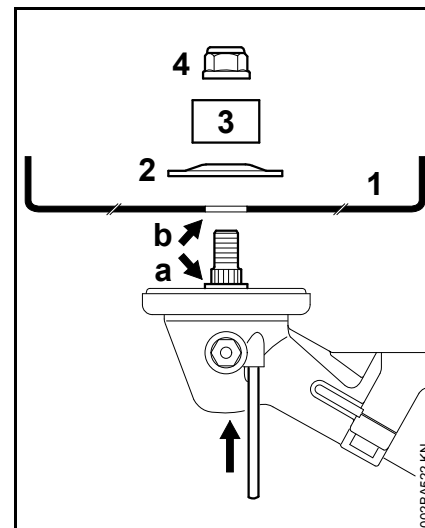
Демонтировать режущий инструмент

- Блокировка вала
- Гайку ослабить по часовой стрелке
- Режущий инструмент и его крепёжные детали снять с редуктора

Нож-измельчитель 270-2

Монтировать режущий инструмент

- Монтировать предохранительное кольцо для кошения



- Установить нож-измельчитель (1), режущие кромки должны быть направлены вверх

⚠ ПРЕДУПРЕЖДЕНИЕ

Буртик (а) должен попадать в отверстие (b) режущего инструмента!

Закрепить режущий инструмент

- Установить упорную шайбу (2) – выпуклостью вверх
- Установить предохранительное кольцо (3)
- Блокировка вала
- Гайку (4) повернуть против часовой стрелки на валу и затянуть

⚠ ПРЕДУПРЕЖДЕНИЕ

Ослабившуюся гайку заменить.

УКАЗАНИЕ

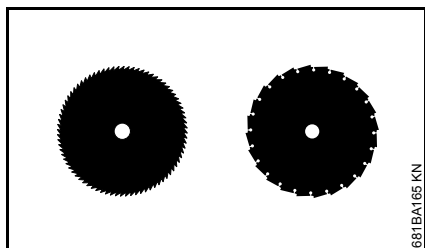
Снять инструмент для блокировки вала.

Демонтировать режущий инструмент

- Блокировка вала
- Гайку ослабить по часовой стрелке
- Режущий инструмент и его крепёжные детали снять с редуктора

Пильные диски с долотообразными зубьями 200 и 225

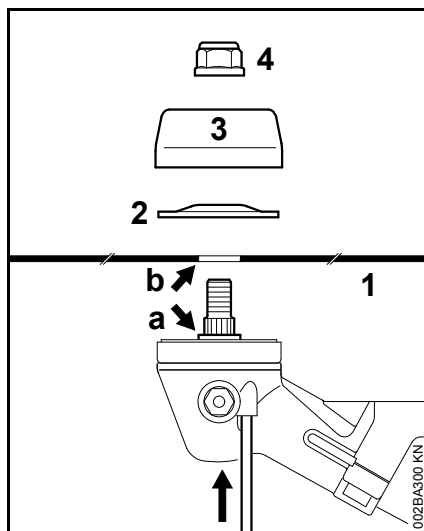
Выверить режущий инструмент



Режущие кромки пильных дисков должны указывать в направлении вращения часовой стрелки.

Монтировать режущий инструмент

- Смонтировать предохранительное кольцо для пиления



- Установить режущий инструмент (1)

ПРЕДУПРЕЖДЕНИЕ

Буртик (а) должен попадать в отверстие (b) режущего инструмента!

Закрепить режущий инструмент

- Установить упорную шайбу (2) – выпуклостью вверх
- Установить рабочий диск (3) (для пиления)
- Блокировка вала
- Гайку (4) повернуть против часовой стрелки на валу и затянуть

ПРЕДУПРЕЖДЕНИЕ

Ослабившуюся гайку заменить.

УКАЗАНИЕ

Снять инструмент для блокировки вала.

Демонтировать режущий инструмент

- Блокировка вала
- Гайку ослабить по часовой стрелке
- Режущий инструмент и его крепёжные детали снять с редуктора

Топливо

Двигатель должен работать на топливной смеси из бензина и моторного масла.

ПРЕДУПРЕЖДЕНИЕ

Избегать непосредственного контакта кожи с топливом и вдыхания топливных паров.

STIHL MotoMix

Компания STIHL рекомендует применение смеси STIHL MotoMix. Данная топливная смесь не содержит бензол, свинец, имеет высокое октановое число и всегда обеспечивает правильное соотношение компонентов смеси.

В целях обеспечения максимального срока службы двигателя STIHL в состав топливной смеси STIHL MotoMix добавляется моторное масло HP Ultra для двухтактных двигателей.

Топливная смесь MotoMix представлена не на всех рынках сбыта.

Приготовление топливной смеси

УКАЗАНИЕ

Использование ненадлежащих эксплуатационных материалов или смеси с составом, не соответствующим инструкциям, может привести к серьезным

повреждениям привода. Бензин или моторное масло более низкого качества могут повредить двигатель, уплотнительные кольца, трубопроводы и топливный бак.

Бензин

Применять только **марочный бензин** с минимальным октановым числом 90 ROZ – содержащий или не содержащий тетраэтилсвинец.

Бензин с долей содержания этанола выше 10% может вызвать перебои в работе двигателей с карбюраторами, имеющими ручную регулировку, и поэтому не должен использоваться для таких двигателей.

При использовании бензина с содержанием этанола до 25% (E25) двигатели с системой M-Tronic развивают полную мощность.

Моторное масло

При самостоятельном смешивании топлива разрешается использовать только моторное масло для двухтактных двигателей STIHL или другое высокоэффективное моторное масло JASO FB, JASO FC, JASO FD, ISO-L-EGB, ISO-L-EGC либо ISO-L-EGD.

Компания STIHL предписывает использование моторного масла для двухтактных двигателей STIHL HP Ultra или равноценного высокоэффективного моторного масла, чтобы обеспечить соблюдение предельно допустимых выбросов в течение всего срока службы машины.

Соотношение компонентов смеси

у моторного масла для двухтактных двигателей STIHL 1:50; 1:50 = 1 часть масла + 50 частей бензина

Примеры

Количество бензина	Масло STIHL для двухтактных двигателей 1:50	
	л	(мл)
1	0,02	(20)
5	0,10	(100)
10	0,20	(200)
15	0,30	(300)
20	0,40	(400)
25	0,50	(500)

- В предназначенную для топлива канистру залить сначала моторное масло, а затем бензин и тщательно перемешать

Хранение топливной смеси

Хранить только в предназначенных для топлива резервуарах в безопасном, сухом и прохладном месте, защищать от света и солнечных лучей.

Топливная смесь стареет – запас смеси готовить только на несколько недель. Не хранить топливную смесь более 30 дней. Под действием света, солнечных лучей, низких или высоких температур топливная смесь быстрее теряет свои эксплуатационные характеристики.

Однако STIHL MotoMix может без проблем храниться до 2 лет.

- Перед заправкой тщательно встряхнуть канистру с топливной смесью

! ПРЕДУПРЕЖДЕНИЕ

Давление в канистре может повыситься – открывать осторожно.

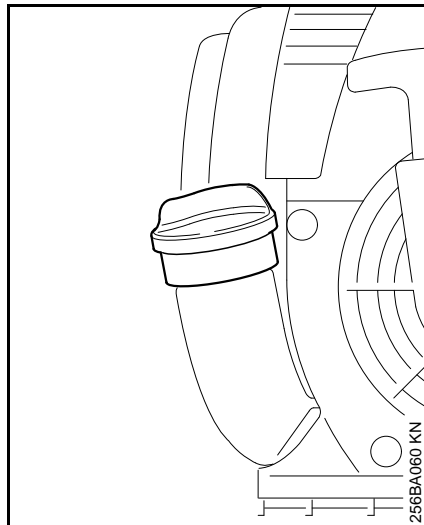
- Периодически тщательно очищать топливный бак и канистру

Остатки топлива и жидкость, использованную для очистки, утилизировать согласно предписаниям и без ущерба для окружающей среды!

Заправка топливом



Подготовка устройства



- Перед заправкой топливом очистите запорное устройство топливного бака и окружение бака, с тем чтобы в бак не попала какая-либо грязь.
- Устройство позиционируйте так, чтобы запорное устройство бака указывало вверх.

Заправка топливом

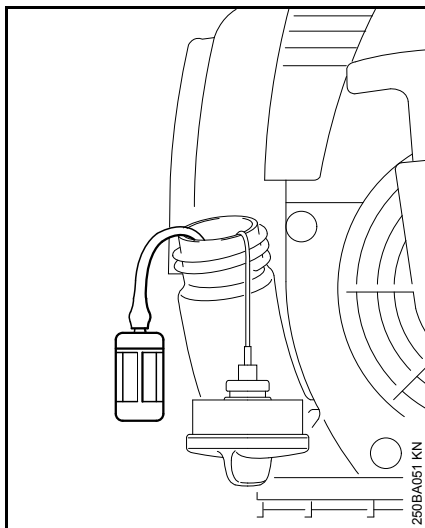
При заправке топливо не проливайте и не заполняйте топливный бак до краев. Фирма STIHL рекомендует систему заправки топливом фирмы STIHL (специальные принадлежности).

- Откройте запорное устройство бака
- Заправка топливом
- Закройте запорное устройство бака

! ПРЕДУПРЕЖДЕНИЕ

После заправки замок бака затянуть вручную настолько плотно насколько это возможно.

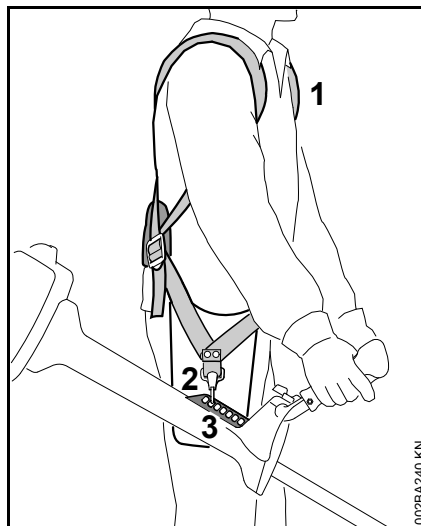
Замена топливного всаса



Топливный всас заменяйте ежегодно, для этого:

- Опорожните топливный бак.
- Топливный всас вытяните крючком из топливного бака и стяните со шланга.
- Вставьте в шланг новый топливный всас.
- Топливную всасывающую головку вложите снова в бак.

Наложение двухплечевого ремня



- Наложите двухплечий ремень (1).
- Длину ремня отрегулируйте так, чтобы карабиновый крючок (2) находился приблизительно на ширину ладони под правым бедром. После отрегулирования длины ремня слишком длинные концы можно укоротить.
- Карабинный крючок завесьте на перфорированную планку (3) устройства.

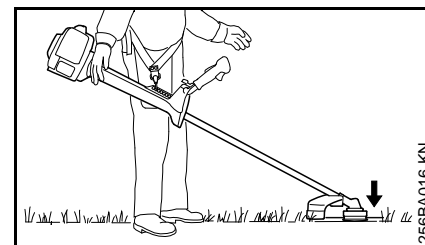
В заключение определите правильную ирчку для подвешивания монтированного режущего инструмента, – см. “Балансировка устройства”.

Балансировка устройства

Устройство балансируется различным способом, в зависимости от монтированного режущего инструмента.

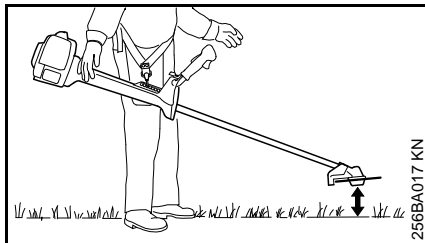
- Подождите, пока раскачивающееся моторное устройство, подвешенное на подвесном ремне, не остановится. – При необходимости измените точку подвешивания.

Косильные инструменты



Косильные головки, косильные диски для травы, ножи для жердняка и измельчающие ножи должны слегка прилегать на земле.

Пильные полотна

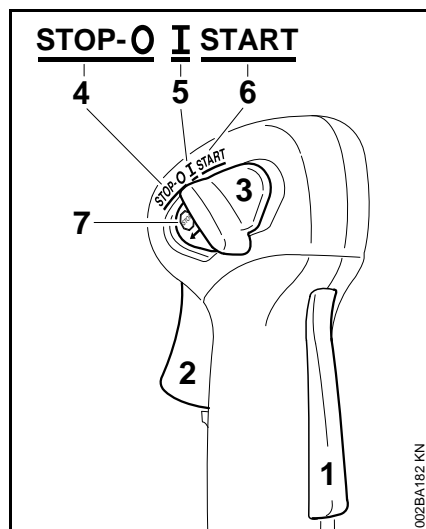


Пильные диски должны "парить" над землей на расстоянии около 20 см.

Пуск / остановка мотора

Рукоятка управления

Элементы управления





- 1 Стопор рычага газа
- 2 Рычаг газа
- 3 Комбинированная задвижка

Позиции комбинированного переключателя

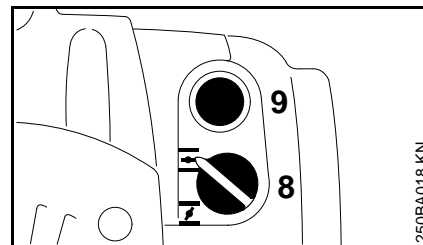
- 4 **STOP-0** – двигатель остановлен – зажигание выключено
- 5 **I** – рабочая позиция – двигатель работает или готов к запуску
- 6 **START** – запуск – зажигание включено – двигатель готов к запуску

Символ на комбинированном переключателе

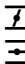
- 7  – знак останова и стрелка – для останова двигателя
комбинированный рычажок переключить в направлении стрелки на знаке останова () на **STOP-0**

Запуск

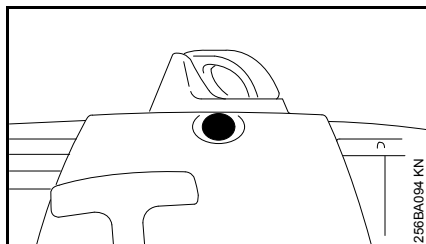
- Поочередно нажать стопор рычага газа и рычаг газа
- Оба рычага удерживать нажатыми
- Комбинированный переключатель сместить в положение **START** и также удерживать нажатым
- поочередно отпустить рычаг газа, комбинированный переключатель и стопор рычага газа = **положение газа запуска**



- Установить поворотную кнопку (8) управления воздушной заслонкой

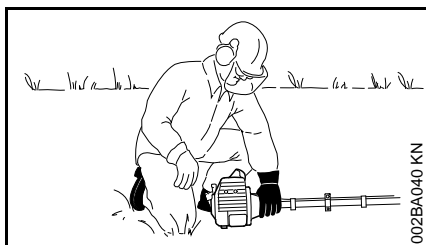
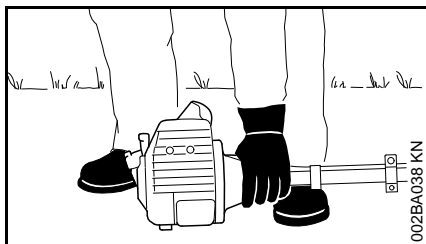
 При холодном двигателе если двигатель прогреет, но еще не прогрелся – даже в том случае, если двигатель уже работает

- Сильфон (9) ручного топливного насоса нажать минимум 5 раз – даже в том случае, если он еще заполнен топливом



- **Перед каждым запуском** следует вновь нажимать кнопку клапана декомпрессии

Пуск



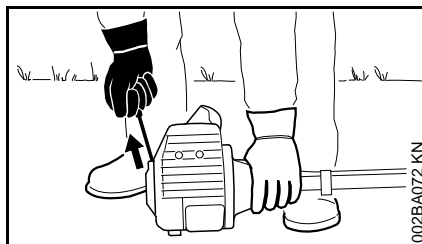
- Надежно уложить агрегат на земле: опора на двигателе и защита для режущего инструмента образуют опорную поверхность. Режущий

инструмент не должен касаться ни земли, ни каких-либо предметов

- Занять устойчивое положение
- Левой рукой **крепко** прижать устройство к земле – при этом не касаться рычага газа и стопорного рычага – большой палец находится под корпусом вентилятора

УКАЗАНИЕ

Не ставить ногу на штангу и не становиться на него коленом!



- Правой рукой взять ручку запуска
- Ручку запуска медленно вытянуть до первого ощутимого упора и потом быстро и сильно протянуть

УКАЗАНИЕ

Трос не вытаскивать до конца троса – **опасность разрыва!**

- Пусковую ручку не отпускайте быстро назад, – а отводите медленно, против направления вытягивания, с тем, чтобы пусковой тросик мог правильно наматываться.
- Продолжить запуск

После первого срабатывания зажигания

- Поворотную кнопку воздушной заслонки повернуть в положение *
- Опять нажать кнопку клапана декомпрессии
- Повторять запуск до тех пор, пока двигатель не запустится

Как только двигатель заработает


- **немедленно** нажать и сразу же отпустить рычаг газа, комбинированный переключатель переходит в рабочее положение I – двигатель переключается в режим холостого хода

ПРЕДУПРЕЖДЕНИЕ

При правильно отрегулированном карбюраторе режущий инструмент не должен вращаться на холостом ходу двигателя!

Агрегат готов к работе.

остановить двигатель

- Комбинированный переключатель сместить в направлении стрелки на символе остановки  в положение **STOP-0**

При чрезвычайно низкой температуре

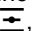
После запуска двигателя:

- Нажать и сразу же отпустить рычаг газа =положение газа запуска расцепляется – комбинированный переключатель переходит в рабочее положение I – двигатель переключается на режим холостого хода
- Немного дать газ
- Дать двигателю немного прогреться

FS 400, 450: возможна настройка на зимний режим работы – см. "Зимний режим работы"

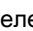
Если двигатель не запускается

Поворотная кнопка воздушной заслонки

Если после первого срабатывания зажигания двигателя поворотная кнопка воздушной заслонки не была своевременно установлена в положение , двигатель "захлебнулся".

- Поворотную кнопку воздушной заслонки повернуть в положение *
- **Отрегулировать** положение газа запуска
- Запустить двигатель – для этого резко протянуть пусковой тросик – может понадобиться от 10 до 20 рывков тросика

Если двигатель всё же не запускается

- Комбинированный переключатель сместить в положение **STOP-0**
- Снять свечу зажигания, – см. "Свеча зажигания".
- Просушить свечу зажигания
- Рычаг газа нажать до отказа и удерживать
- Несколько раз протянуть пусковой тросик – для вентиляции камеры сгорания
- Вставить свечу зажигания – см. "Свеча зажигания"
- Комбинированный переключатель сместить в положение **START**
- Поворотную кнопку управления воздушной заслонкой повернуть в положение  – в том числе и на холодном двигателе!
- Заново запустить

Регулировка тросика газа

- Проверить, правильно ли отрегулирован тросик газа – см. "Регулирование тросика газа"

Топливо в топливном баке было полностью израсходовано

- после заправки топливом сильфон ручного топливного насоса сжать минимум 5 раз – также в том случае, если сильфон еще заполнен топливом
- Отрегулировать поворотную кнопку воздушной заслонки в зависимости от температуры двигателя
- Заново повторить запуск мотора

Указания по эксплуатации

Первый ввод в эксплуатацию

Совершенно новое устройство (прямо с завода) не эксплуатируйте с высокой частотой вращения без нагрузки, вплоть до третьей заправки топливного бака, с тем чтобы во время приработки не возникали какие-либо дополнительные нагрузки. Во время приработки подвижные детали должны притереться друг к другу, – в приводном механизме имеет место повышенное сопротивление трения. Двигатель достигает максимальную мощность после 5 – 15 заправок топливом.

Во время работы

После продолжительной работы при полной нагрузке двигатель оставьте работать некоторое время на холостом ходу, пока большая часть тепла не будет отведена потоком охлаждающего воздуха, благодаря чему снижается нагрузка на детали привода (см. система зажигания, карбюратор) вследствие застоя тепла.

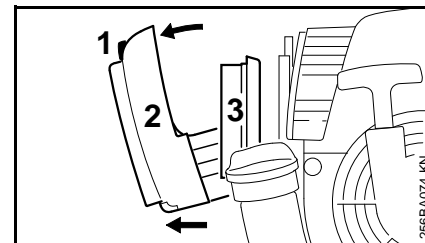
После работы

При кратковременной остановке: двигатель оставьте охладиться. Устройство с заполненным топливным баком храните до следующего применения в сухом

месте, вдали от источников воспламенения. При длительном перерыве в работе, – см. раздел "Хранение устройства".

Очистка воздушного фильтра

Если мощность двигателя заметно падает



- Поворотную кнопку воздушной заслонки повернуть в положение **I**
- Ослабить крепежный болт (1)
- Снять крышку фильтра (2)
- Внутреннюю сторону крышки фильтра и прилегающую поверхность воздушного фильтра очистить от грубой грязи
- Воздушный фильтр (3) снять и проверить – при загрязнении или повреждении заменить
- Воздушный фильтр установить в крышку фильтра
- Установить крышку фильтра

Настройка карбюратора

Базовая информация

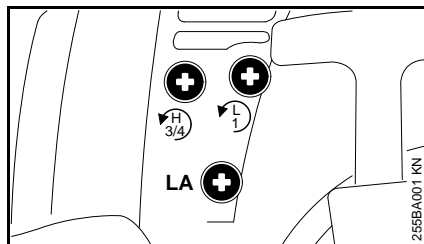
Карбюратор поставляется с завода со стандартной регулировкой.

Данная регулировка установлена таким образом, что при всех режимах эксплуатации к двигателю подводится оптимальная топливовоздушная смесь.

Подготовка агрегата

- остановить двигатель
- Монтировать режущий инструмент
- Проверить воздушный фильтр – при необходимости, очистить или заменить
- Проверить правильность регулировки тросика газа – при необходимости, отрегулировать – см. "Регулировка тросика газа"

Стандартная регулировка



- Главный регулировочный болт (H) полностью повернуть против часовой стрелки до упора – макс. 3/4 оборота
- Регулировочный болт холостого хода (L) полностью повернуть по часовой стрелке до плотной посадки – затем на 1 оборот против часовой стрелки

Регулировка режима холостого хода

- Произвести стандартную регулировку
- Запустить двигатель и прогреть

Двигатель на холостом ходу стоит

- Упорный винт холостого хода (LA) поворачивать по часовой стрелке до тех пор, пока двигатель не начнет работать равномерно – режущий инструмент не должен двигаться

Режущий инструмент на холостом ходу движется

- Упорный винт холостого хода (LA) поворачивать против часовой стрелки до тех пор, пока режущий инструмент не

остановится – затем повернуть дальше в том же направлении от 1/2 до 1 оборота

! ПРЕДУПРЕЖДЕНИЕ

Если режущий инструмент после регулировки не останавливается на холостом ходу, агрегат следует отдать в ремонт специализированному дилеру.

Число оборотов в режиме холостого хода неравномерно; плохое ускорение (несмотря на изменение регулировки упорного винта холостого хода)

Настройка на сильно обедненную горючую смесь.

- Регулировочный болт холостого хода (L) поворачивать против часовой стрелки до тех пор, пока двигатель не будет работать равномерно и хорошо ускоряться – макс. до упора.

Число оборотов в режиме холостого хода нерегулярное

Настройка холостого хода выполнена на чрезмерно обогащенную горючую смесь.

- Регулировочный болт холостого хода (L) осторожно поворачивать по часовой стрелке до тех пор, пока двигатель не будет работать равномерно и с хорошим ускорением – макс. до упора

После каждой корректировки регулировочного болта холостого хода (L) чаще всего необходимо изменение регулировки упорного болта холостого хода (LA).

Корректировка регулировки карбюратора при работе на большой высоте

Если мощность двигателя является недостаточной, то может оказаться необходимой незначительная корректировка регулировки:

- Произвести стандартную регулировку
- Двигатель оставить прогреться
- Главный регулировочный болт (Н) немного повернуть по часовой стрелке (обеднить топливную смесь) – максимум до упора



УКАЗАНИЕ

После возвращения с большой высоты следует вернуться к стандартной настройке карбюратора.

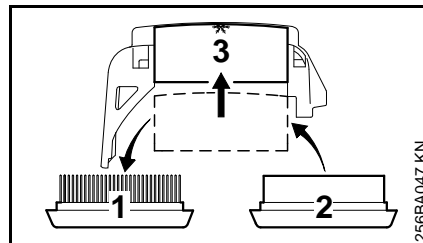
При регулировке на слишком обеднённую смесь существует опасность повреждения приводного механизма вследствие недостатка смазочного материала и перегрева.

Зимний режим работы



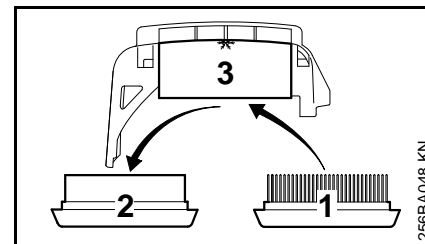
Против обледенения воздушного фильтра и карбюратора установить "комплект для нагрева всасываемого воздуха" 4128 007 1001 (специальные принадлежности).

При температуре ниже +10 °С, рыхлый снег или метель



- Стандартный воздушный фильтр (1) заменить на воздушный фильтр (2) для эксплуатации зимой
- Кожух (3) сместить до упора в нижнюю сторону крышки фильтра = положение для **эксплуатации зимой**

При температуре выше +10 °С

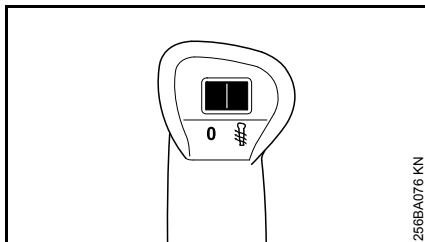


- Воздушный фильтр (2) для эксплуатации зимой заменить на стандартный воздушный фильтр (1)
- Кожух (3) сместить в позицию для **эксплуатации летом**

Электрический обогрев рукоятки



Включение обогрева рукоятки (в зависимости от исполнения)



- Переключатель на левой ручке в позиции #3 – для выключения сместить в позицию 0

Если температура ручки воспринимается субъективно как слишком высокая – переключатель установить в позиции 0.

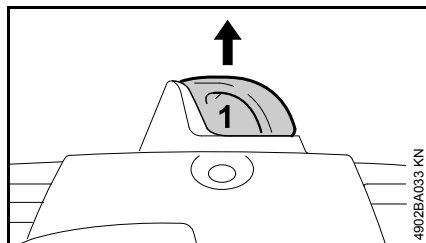
Перегрев при длительной эксплуатации исключается. Обогревательное устройство не требует технического обслуживания. При наличии неполадок обратиться к специализированному дилеру. Фирма STIHL рекомендует торгового агента-специалиста фирмы STIHL.

Свеча зажигания

- При недостаточной мощности двигателя, при плохом запуске или перебоях на холостом ходу в первую очередь следует проверить свечу зажигания.
- Замените свечу зажигания после приблизительно 100 часов работы – при сильно обгоревших электродах уже раньше – применяйте только допущенные фирмой STIHL свечи зажигания с защитой от помех – см. "Технические данные".

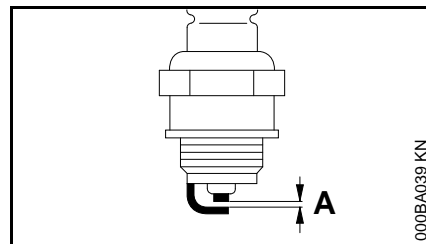
Демонтаж свечи зажигания

- Комбинированный переключатель сместить в положение **STOP-0**



- Снять контактный наконечник свечи зажигания (1)
- Выкрутить свечу зажигания

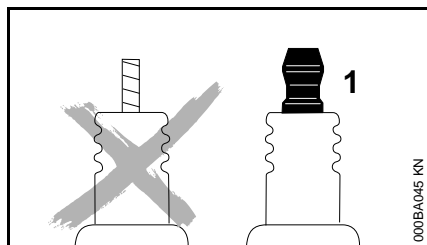
Проверить свечу зажигания



- Очистите загрязненную свечу зажигания
- Проверить расстояние между электродами (A) и, если необходимо, отрегулировать, значение расстояния – см. раздел "Технические характеристики"
- Устраните причины загрязнения свечи зажигания.

Возможные причины загрязнения:

- избыток моторного масла в топливе,
- загрязненный воздушный фильтр,
- неблагоприятные условия эксплуатации.



! ПРЕДУПРЕЖДЕНИЕ

При неплотно затянутой контактной гайке (1) или при ее отсутствии могут возникать искры. При проведении работ в легковоспламеняемой или взрывоопасной среде может возникнуть угроза пожара или взрыва. Люди могут получить тяжелые травмы или понести материальный ущерб.

- использовать свечи зажигания с помехоподавляющим резистором с закрепленной контактной гайкой

Монтаж свечи зажигания

- Ввинтить свечу зажигания и надавить прочно штекер свечи

Работа мотора

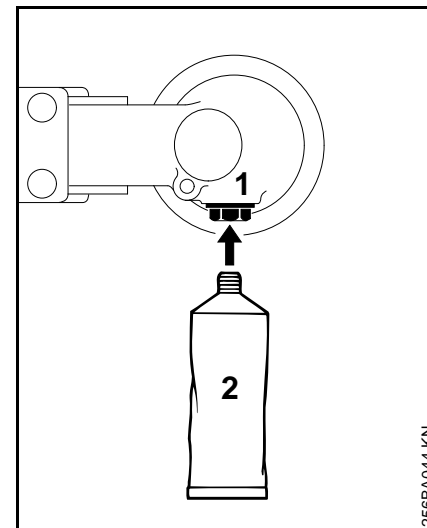
Если несмотря на почищенный воздушный фильтр, правильную регулировку карбюратора и троса управления дроссельной заслонкой работа мотора неудовлетворительная, причина может быть в глушителе.

Глушитель отдать на проверку относительно наличия загрязнения (закоксованности) специализированному дилеру!

Компания STIHL рекомендует поручить проведение работ по техобслуживанию и ремонту только специализированному дилеру STIHL.

Смазка передачи

Для смазки использовать редукторную смазку STIHL (специальная принадлежность).



- Заполнение пластиковой смазкой проверяйте приблизительно через каждые 100 часов работы.
- Вывинтите запорный винт (1) – если на внутренней стороне винта следы пластиковой смазки отсутствуют, то вверните тубик с пластиковой смазкой (2)
- В корпус редуктора выдавить около 5 грамм смазки

⚙ УКАЗАНИЕ

Не заполняйте редуктор смазкой полностью!

- Навернуть и затянуть запорный винт

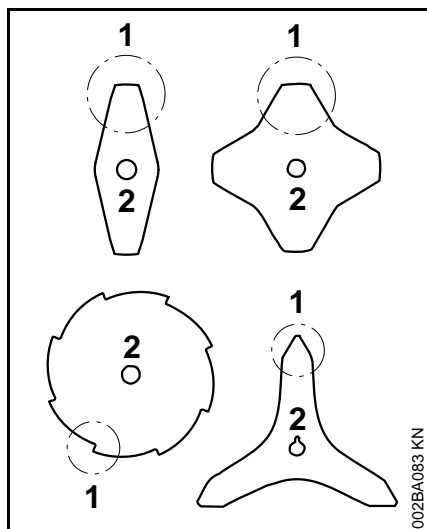
Хранение устройства

При перерывах в работе, начиная с 3 месяцев

- Слить топливо из топливного бака на хорошо проветриваемом участке и очистить бак
- Топливо утилизировать согласно предписаниям и без ущерба для окружающей среды
- Полностью опустошить карбюратор, в противном случае может произойти склеивание мембран в карбюраторе!
- Снять режущий инструмент, очистить и проверить. Обработать металлический режущий инструмент защитным маслом.
- Тщательно очистить устройство, особенно ребра цилиндра и воздушный фильтр!
- Агрегат хранить в сухом и надежном месте – защитить от несанкционированного использования (например, детьми)

Заточка металлического режущего инструмента

- Режущие инструменты при незначительном износе затачивать напильником (специальные принадлежности) – при сильном износе и зазубринах затачивать заточным устройством или поручить заточку специализированному дилеру – фирма STIHL рекомендует специализированного дилера STIHL.
- Затачивать часто, но снимать мало материала: для простого дополнительного затачивания обычно достаточно два или три опилочных движения.



- Лопasti ножа (1) следует затачивать равномерно – не изменять конфигурацию тела полотна (2)

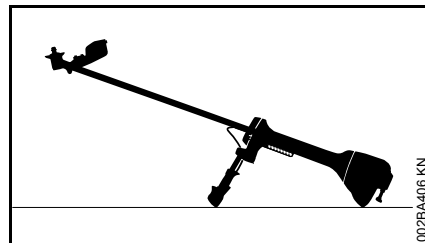
Дальнейшие указания по заточке находятся на упаковке режущего инструмента. Поэтому следует хранить упаковку.

Балансировка

- Переточка допускается приблизительно 5 раз, после этого следует проверять дисбаланс с помощью балансировочного устройства (специальные принадлежности) или поручить данную проверку специализированному дилеру фирмы STIHL – фирма STIHL рекомендует специализированного дилера STIHL.

Провести техническое обслуживание косильной головки

Отложить мотоустройство



- остановить двигатель
- Агрегат уложить таким образом, чтобы крепление для режущего инструмента было направлено вверх

Замена косильной струны

Перед заменой косильной струны следует обязательно проверить износ косильной головки.



ПРЕДУПРЕЖДЕНИЕ

При обнаружении значительных признаков износа заменить косильную головку в сборе.

Далее косильную струну называют просто "струной".

В объем поставки косильной головки входит иллюстрированная инструкция, в которой показана замена струн. Поэтому инструкцию для косильной головки следует бережно хранить.

- При необходимости снять косильную головку

Регулировка косильной струны

STIHL SuperCut

Струна регулируется автоматически, если ее длина составляет не менее **6 см (2 1/2 дюйма)** – с помощью ножа на защите слишком длинные струны укорачиваются до оптимальной длины.

STIHL AutoCut

- Устройство с работающим двигателем удерживать над поверхностью газона – косильная головка должна вращаться
- Слегка коснуться земли косильной головкой – струна регулируется и обрезается до оптимальной длины ножом на защите

При каждом прикосновении к земле косильная головка регулирует струну. Поэтому во время работы следует следить за мощностью реза косильной головки. Если косильная головка слишком часто касается земли, то неиспользованные части косильной струны отрезаются у ножа.

Дополнительная регулировка происходит лишь тогда, когда длина обоих концов струны составляет не менее **2,5 см (1 дюйм)**.

STIHL TrimCut



ПРЕДУПРЕЖДЕНИЕ

При дополнительной регулировке струны вручную следует обязательно заглушить двигатель – иначе **существует опасность травмы!**

- Поднять вверх корпус катушки – повернуть против часовой стрелки прикл. на 1/6 оборота – до положения фиксации – и снова отпустить в исходное положение

- Вытянуть наружу концы струны

При необходимости повторять процесс, пока оба конца струны не дойдут до ножа на защите.

Одно вращательное движение от упора до упора высвобождает около **4 см (1 1/2 дюйма)** струны.

Замена косильной струны

STIHL PolyCut

Вместо режущего ножа на косильную головку PolyCut может также монтироваться отрезанная струна.

STIHL DuroCut, STIHL PolyCut



ПРЕДУПРЕЖДЕНИЕ

Для заправки косильной головки вручную обязательно заглушить двигатель – иначе **существует опасность травмы!**

- Заправить в косильную головку струну согласно прилагаемой к ней инструкции

Замена ножа

STIHL PolyCut

Перед заменой режущих ножей косильную головку обязательно проверить на предмет износа.



ПРЕДУПРЕЖДЕНИЕ

При обнаружении значительных признаков износа, заменить косильную головку в сборе.

Режущие ножи далее коротко называются "ножи".

В объём поставки косильной головки входит иллюстрированная инструкция, которая показывает замену ножей. Поэтому инструкции для косильной головки следует тщательно хранить.



ПРЕДУПРЕЖДЕНИЕ

Для зарядки косильной головки вручную обязательно остановить двигатель – иначе **существует опасность получения травмы!**

- Демонтаж косильной головки
- Нож заменить, как это показано в инструкции с рисунками
- Смонтировать косильную головку

Указания по техобслуживанию и техническому уходу

Данные относятся к нормальным условиям эксплуатации. В сложных условиях (сильное скопление пыли и т.д.) и более длительной ежедневной работе указанные интервалы следует соответственно сократить.		перед началом работы	по окончании работы или ежедневно	после каждой заправки бака	еженедельно	ежемесячно	раз в год	при неполадке	при повреждении	при необходимости
агрегат в целом	визуальный контроль (состояние, герметичность)	X		X						
	Почистить		X							
Рукоятка управления	проверка работоспособности	X		X						
Воздушный фильтр	Почистить							X		X
	Заменить								X	
Ручной топливный насос (если имеется)	Проверить	X								
	Ремонт специализированным дилером ¹⁾								X	
Всасывающая головка в топливном баке	Проверить							X		
	Заменить						X		X	X
Топливный бак	Почистить					X		X		X
Карбюратор	Проверка режима холостого хода, режущий инструмент не должен вращаться	X		X						
	Регулировка режима холостого хода									X
Свеча зажигания	Регулировка зазора между электродами							X		
	Замена каждые 100 моточасов									
Всасывающее отверстие для охлаждающего воздуха	Визуальный контроль		X							
	Почистить									X
Защита от искры ²⁾ в глушителе	Проверку поручить специализированному дилеру ¹⁾							X		X
	Чистку либо замену поручить специализированному дилеру ¹⁾								X	
Доступные болты и гайки (кроме регулировочных болтов)	Затянуть									X

Данные относятся к нормальным условиям эксплуатации. В сложных условиях (сильное скопление пыли и т.д.) и более длительной ежедневной работе указанные интервалы следует соответственно сократить.		перед началом работы	по окончании работы или ежедневно	после каждой заправки бака	еженедельно	ежемесячно	раз в год	при неполадке	при повреждении	при необходимости
Антивибрационные элементы	Проверить	X						X		X
	Замена специализированным дилером ¹⁾								X	
Режущий инструмент	Визуальный контроль	X		X						
	Заменить								X	
	Контроль тугой посадки	X		X						
Металлический режущий инструмент	Заточка	X								X
Смазка редуктора	Проверить				X			X		X
	дополнить									X
Наклейка с предупреждением по технике безопасности	Заменить								X	

1) Компания STIHL рекомендует специализированного дилера STIHL

2) В наличии только в зависимости от страны эксплуатации

Минимизация износа, а также избежание повреждений

Соблюдение заданных величин, указанных в данной инструкции по эксплуатации, поможет избежать преждевременный износ и повреждение устройства.

Эксплуатация, техническое обслуживание и хранение устройства должны осуществляться так тщательно, как это описано в данной инструкции по эксплуатации.

За все повреждения, которые были вызваны несоблюдением указаний относительно техники безопасности, работы и технического обслуживания, ответственность несёт сам пользователь. Это особенно актуально для таких случаев:

- Внесение изменений в продукте, которые не разрешены фирмой STIHL,
- Применение инструментов либо принадлежностей, которые не допускаются к использованию с данным устройством, не подходят либо имеют низкое качество,
- Пользование устройством не по назначению,
- Устройство было использовано для спортивных мероприятий и соревнований,
- Повреждение вследствие эксплуатации устройства с дефектными комплектующими.

Работы по техническому обслуживанию

Все работы, перечисленные в разделе "Указания по техническому обслуживанию и уходу" должны проводиться регулярно. В случае если данные работы по техническому обслуживанию не могут быть выполнены самим пользователем, необходимо обратиться к специализированному дилеру.

Фирма STIHL рекомендует поручить проведение работ по техобслуживанию и ремонту только специализированному дилеру фирмы STIHL. Специализированные дилеры фирмы STIHL посещают регулярно курсы по повышению квалификации и в их распоряжении предоставляется техническая информация.

Если данные работы не проводятся либо выполняются не надлежащим образом, то могут возникнуть повреждения, за которые отвечает сам пользователь. К ним относятся, среди прочего:

- Повреждение приводного механизма вследствие несвоевременного или недостаточного обслуживания (например, воздушный и топливный фильтры),

неправильная настройка карбюратора или недостаточная очистка системы охлаждающего воздуха (всасывающие шлицы, ребра цилиндра),

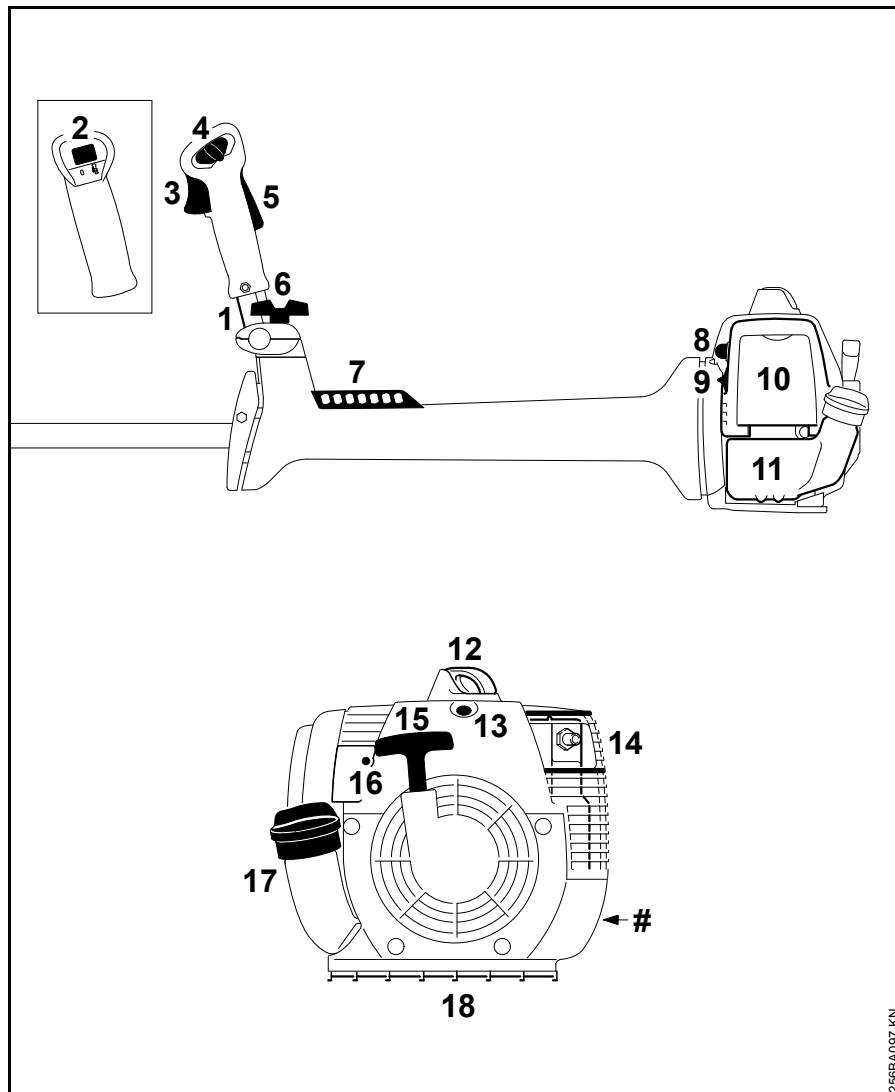
- Коррозия и другие повреждения как следствие неправильного хранения
- Повреждения устройства вследствие применения запасных частей низкого качества

Быстроизнашивающиеся детали

Некоторые детали мотоустройства, даже при применении их по назначению, подвержены нормальному износу и должны своевременно заменяться, в зависимости от вида и продолжительности их использования. К ним относятся, среди прочего:

- Режущий инструмент (все виды),
- Крепежные детали для режущего инструмента (подвижные диски, гайки и т.д.),
- Защитные приспособления для режущего инструмента,
- Муфта,
- Фильтры (воздушный, топливный),
- Устройство запуска,
- Свеча зажигания,
- Антивибрационные элементы.

Важные комплектующие



- 1 Трубчатая рукоятка
- 2 Выключатель обогрева рукоятки (специальное оснащение)
- 3 Рычаг газа
- 4 Комбинированная задвижка
- 5 Стопор рычага газа
- 6 Стопорный винт
- 7 Перфорированная пластина
- 8 Ручной топливный насос
- 9 Поворотная кнопка воздушной заслонки
- 10 Крышка фильтра
- 11 Топливный бак
- 12 Контактный наконечник свечи зажигания
- 13 Декомпрессионный клапан
- 14 Глушитель
- 15 Пусковая рукоятка
- 16 Регулировочный болт карбюратора
- 17 Крышка бака
- 18 Защитная пластина
- # Номер агрегата

2566A097_KN

Технические данные

Двигатель

Одноцилиндровый двухтактный двигатель STIHL

FS 400

Рабочий объём: 40,2 см³
 Внутренний диаметр цилиндра: 40 мм
 Ход поршня: 32 мм
 Мощность согласно ISO 8893: 1,9 кВт (2,6 лс) при 9000 об/мин

Число оборотов двигателя на холостом ходу: 2800 об/мин

Число оборотов двигателя, ограничиваемое регулятором (номинальная величина): 12500 1/мин

Макс. обороты выходного вала (привод режущего инструмента):

FS 400: 8930 об/мин

FS 400 С длинной штангой: 8930 об/мин

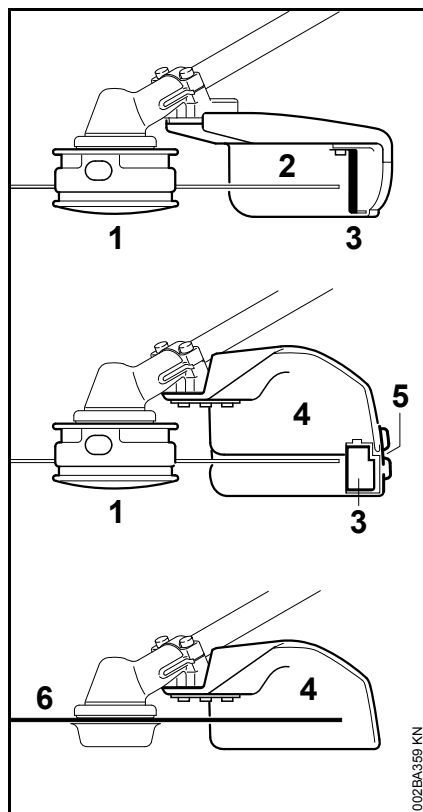
FS 400 С короткой штангой: 8750 об/мин

FS 450

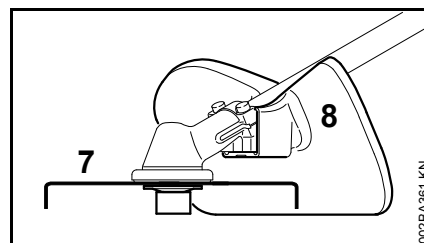
Рабочий объём: 44,3 см³

Внутренний диаметр цилиндра: 42 мм

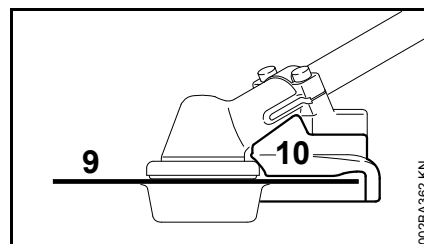
Ход поршня: 32 мм



- 1 Косильная головка
- 2 Защита (только для косильных головок)
- 3 Нож
- 4 Защита (для всех косильных инструментов)
- 5 Фартук
- 6 Металлический режущий инструмент



- 7 Ножи-измельчители
- 8 Защита при измельчении (только для ножей-измельчителей)



- 9 Пильное полотно
- 10 Упор (только для пильного полотна)

Мощность согласно ISO 8893: 2,1 кВт (2,9 л.с.) при 9000 об/мин

Число оборотов двигателя на холостом ходу: 2800 об/мин

Число оборотов двигателя, ограничиваемое регулятором (номинальная величина): 12500 1/мин

Макс. обороты выходного вала (привод режущего инструмента):

FS 450: 8930 об/мин

FS 450 С длинной штангой: 8930 об/мин

FS 450 С короткой штангой: 8750 об/мин

Система зажигания

Магнето с электронным управлением

Свеча зажигания (с защитой от помех): Bosch WSR 6 F, NGK BPMR 7 A

Зазор между электродами: 0,5 мм

Топливная система

Работающий независимо от положения мембранный карбюратор со встроенным топливным насосом

Объем топливного бака:

FS 400: 670 см³ (0,67 л)

FS 450: 670 см³ (0,67 л)

Вес

Незаправленный топливом, без режущего инструмента и защиты

FS 400: 8,0 кг

FS 400 С короткой штангой: 8,1 кг

FS 450: 8,0 кг

FS 450 С короткой штангой: 8,1 кг

FS 450 С длинной штангой: 8,1 кг

Общая длина

Без режущего инструмента

FS 400: 1765 мм

FS 400 С короткой штангой: 1635 мм

FS 450: 1765 мм

FS 450 С короткой штангой: 1635 мм

FS 450 С длинной штангой: 1825 мм

Величина звука и вибрации

При определении показателей уровня звукового давления и вибрации у агрегатов FS были учтены рабочие состояния холостого хода и номинального максимального числа оборотов в равной степени.

Дальнейшие данные, необходимые для соблюдения требований директивы для работодателей относительно уровня вибраций 2002/44EG, см. www.stihl.com/vib

Уровень звукового давления L_{реq} согласно ISO 7917

С косильной головкой

FS 400: 100 дБ(A)

FS 450: 100 дБ(A)

С металлическим косильным инструментом

FS 400: 98 дБ (A)

FS 450: 99 дБ (A)

Уровень звукового давления L_{weq} согласно ISO 10884

С косильной головкой

FS 400: 110 дБ (A)

FS 450: 111 дБ (A)

С металлическим косильным инструментом

FS 400: 108 дБ (A)

FS 450: 109 дБ (A)

Величина вибрации a_{hv,eq} согласно ISO 7916

С косильной головкой

	Рукоятка слева	Рукоятка справа
FS 400:	2,2 м/с ²	1,7 м/с ²
FS 450:	2,2 м/с ²	1,7 м/с ²

С металлическим косильным инструментом

	Рукоятка слева	Рукоятка справа
FS 400:	2,0 м/с ²	1,6 м/с ²
FS 450:	2,0 м/с ²	1,6 м/с ²

Для уровня звукового давления и уровня звуковой мощности коэффициент К-согласно RL 2006/42/EG = 2,0 дБ(A); для

значения уровня вибрации
коэффициент К-согласно
RL 2006/42/EG = 2,0 м/с².

REACH

REACH обозначает постановление ЕС для регистрации, оценки и допуска химикатов.

Информация для выполнения постановления REACH (ЕС) № 1907/2006 см. www.stihl.com/reach

Показатель выброса выхлопных газов

Показатель выброса CO₂, измеренный в процессе выдачи сертификата соответствия типа изделия нормам ЕС, указан на сайте www.stihl.com/co2 в технических данных изделия.

Показатель выброса CO₂ измерен в процессе стандартных испытаний на типичном двигателе в лабораторных условиях и не является конкретной или косвенной гарантией эксплуатационных характеристик определенного двигателя.

Использование по назначению и техническое обслуживание в соответствии с описанием в данной инструкции по эксплуатации обеспечивают выполнение действующих требований по выбросу выхлопных газов. В случае изменений на двигателе разрешение на эксплуатацию теряет силу.

Установленный срок службы

Полный установленный срок службы составляет до 30 лет.

Установленный срок службы предполагает соответствующие и своевременные обслуживание и уход согласно руководству по эксплуатации.


Указания по ремонту

Пользователи данного устройства могут осуществлять только те работы по техническому обслуживанию и уходу, которые описаны в данной инструкции по эксплуатации. Остальные виды ремонтных работ могут осуществлять только специализированные дилеры.

Фирма STIHL рекомендует поручить проведение работ по техобслуживанию и ремонту только специализированному дилеру фирмы STIHL. Специализированные дилеры фирмы STIHL посещают регулярно курсы по повышению квалификации и в их распоряжении предоставляется техническая информация.

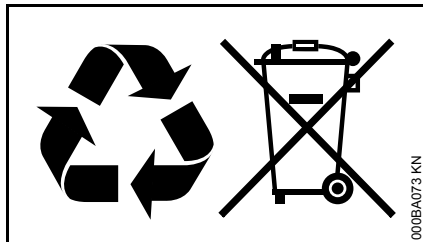
При ремонте монтировать только те комплектующие, которые допущены компанией STIHL для данного моторизированного устройства либо технически равноценные комплектующие. Применяйте только высококачественные запасные части. Иначе существует опасность возникновения несчастных случаев или повреждения устройства.

Фирма STIHL рекомендует использовать оригинальные запасные части фирмы STIHL.

Оригинальные запасные части фирмы STIHL можно узнать по номеру комплектующей STIHL, по надписи **STIHL**® и при необходимости по обозначению комплектующей STIHL  (на маленьких комплектующих может быть только одно обозначение).

Устранение отходов

При утилизации следует соблюдать специфические для страны нормы по утилизации отходов.



Продукты компании STIHL не являются бытовыми отходами. Продукт STIHL, аккумулятор, принадлежность и упаковка подлежат не загрязняющей окружающую среду повторной переработке.

Актуальную информацию относительно утилизации можно получить у специализированного дилера STIHL.

Сертификат соответствия ЕС

ANDREAS STIHL AG & Co. KG
Badstr. 115
D-71336 Waiblingen

Германия

заявляет под собственную ответственность, что

Конструкция: Кусторез
Фабричная марка: STIHL
Серия: FS 400
FS 400 K
FS 450
FS 450 K
FS 450 L

Серийный номер: 4128

Рабочий объём

все FS 400: 40,2 см³
все FS 450: 44,3 см³

соответствует положениям директив 2011/65/EU, 2006/42/EG, 2014/30/EU и 2000/14/EG, а также была разработана и изготовлена в соответствии с редакциями следующих норм, действующими на момент изготовления:

EN ISO 11806-1, EN 55012,
EN 61000-6-1

Установление измеренного и гарантированного уровня звуковой мощности производилось согласно директиве 2000/14/EG, приложение V, с использованием стандарта ISO 10884.

Измеренный уровень звуковой мощности

все FS 400: 113 дБ(A)
все FS 450: 114 дБ(A)

Гарантированный уровень звуковой мощности

все FS 400: 114 дБ(A)
все FS 450: 115 дБ(A)

Хранение технической документации:

ANDREAS STIHL AG & Co. KG
Produktzulassung

Год выпуска и серийный номер указаны на устройстве.

Waiblingen, 27.11.2018

ANDREAS STIHL AG & Co. KG

Ваш

Thomas Elsner

Руководитель отдела Продукт-Менеджмент

Информация о сертификатах соответствия техническим регламентам Таможенного Союза и иных документах, подтверждающих соответствие продукции требованиям

Таможенного Союза, доступна в интернете на сайте производителя www.stihl.ru/eas, а также может быть запрошена по номерам телефонов бесплатной горячей линии в вашей стране, смотрите в разделе "Адреса".



Технические правила и требования для Украины выполнены.

Адреса

Штаб-квартира STIHL

ANDREAS STIHL AG & Co. KG
Badstrasse 115
71336 Waiblingen

Deutschland

Дочерние компании STIHL

В Российской Федерации:

ООО «АНДРЕАС ШТИЛЬ
МАРКЕТИНГ»
ул. Тамбовская, дом 12, лит В, офис
52
192007 Санкт-Петербург, Россия
Горячая линия: +7 800 4444 180
Эл. почта: info@stihl.ru

УКРАИНА

ТОВ «Андреас Штіль»
вул. Антонова 10, с. Чайки
08135 Київська обл., Україна
Телефон: +38 044 393-35-30
Факс: +380 044 393-35-70
Гаряча лінія: +38 0800 501 930
Эл. почта: info@stihl.ua

Представительства STIHL

В Белоруссии:

Представительство
ANDREAS STIHL AG & Co. KG
ул. К. Цеткин, 51-11а
220004 Минск, Беларусь
Горячая линия: +375 17 200 23 76

В Казахстане:

Представительство
ANDREAS STIHL AG & Co. KG
ул. Шагабутдинова, 125А, оф. 2
050026 Алматы, Казахстан
Горячая линия: +7 727 225 55 17

Импортеры STIHL

В Российской Федерации:

ООО «ШТИЛЬ ЗЮДВЕСТ»
тер. отдел. № 2 Аф «Солнечная», д.
7/2
350000 Краснодар, Россия

ООО «ЭТАЛОН»
лин. 5-я В.О., дом 32, лит. Б
199004 Санкт-Петербург

ООО «ПРОГРЕСС»
ул. Маленковская, д. 32, стр. 2
107113 Москва, Россия

ООО «АРНАУ»
ул. Космонавта Леонова, д. 64 А, п. В
236023 Калининград, Россия

ООО «ИНКОР»
ул. Павла Корчагина, д. 1Б
610030 Киров, Россия

ООО «УРАЛТЕХНО»
ул. Карьерная, дом 2, оф. 202
620030 Екатеринбург, Россия

русский

ООО «ТЕХНОТОРГ»
ул. Парашютная, д. 15
660121 Красноярск, Россия

ООО «ЛЕСОТЕХНИКА»
ул. Чапаева, дом 1, оф. 39
664540 с. Хомутово, Россия

УКРАИНА

ТОВ «Андреас Штіль»
вул. Антонова 10, с. Чайки
08135 Київська обл., Україна

В Белоруссии:

ООО «ПИЛАКОС»
ул. Тимирязева 121/4 офис 6
220020 Минск, Беларусь

УП «Беллесэкспорт»
ул. Скрыганова 6, 403
220073 Минск, Беларусь

В Казахстане:

ИП «ВОРОНИНА Д.И.»
пр. Райымбека 312
050005 Алматы, Казахстан

КИРГИЗИЯ

ОсОО «Муза»
ул. Киевская 107
720001 Бишкек, Киргизия

АРМЕНИЯ

ООО «ЮНИТУЛЗ»
ул. Г. Парпеци 22
0002 Ереван, Армения

0458-255-1821-B

russisch



www.stihl.com



0458-255-1821-B